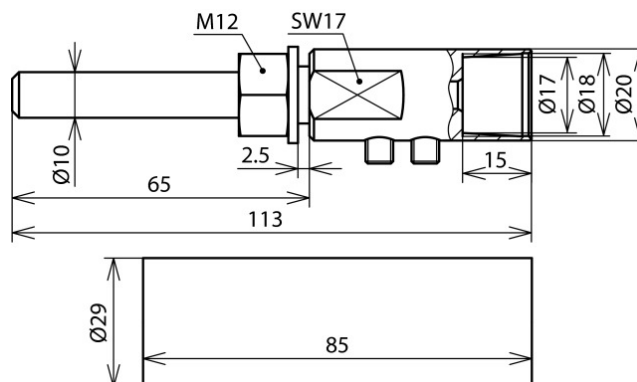


## HVI LI AE M12 AB10X50 (819 299)



Оригинал может отличаться от изображения



Тип	HVI LI AE M12 AB10X50
Арт. №	819 299
Материал	NIRO
Подключение	болт Ø10 мм, L = 50
Внешний диаметр элемента подключения	20 мм
Исполнение	с пружинной шайбой
Болт	штифт с резьбой M6 x 8 мм
Материал болта / гайки	NIRO
Способность нести нагрузку тока молнии (10/350 мкс)	150 кА
Вес	139 g
Код ТН ВЭД	85389099
Код GTIN	4013364118911
Упак.	1 шт.

Производитель оставляет за собой право на изменение дизайна и технических параметров, размеров, веса и материалов в связи с постоянным совершенствованием продукции. Изображения не определяют точный внешний вид и могут отличаться от указанных изделий.