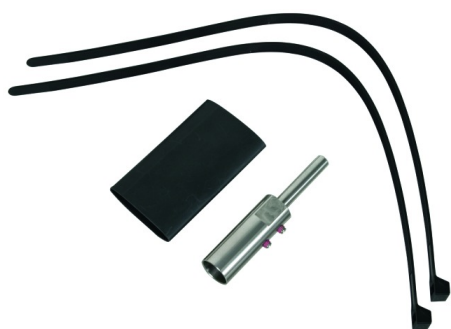
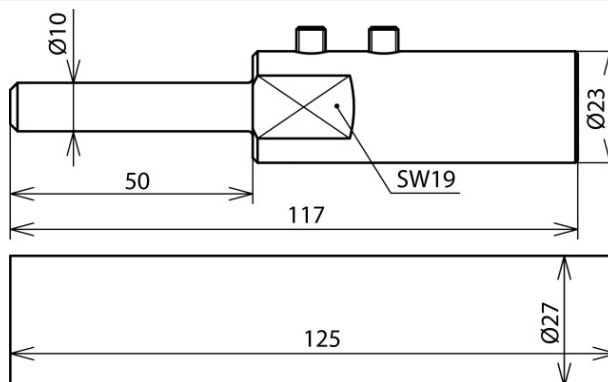


## AE BO10 HVI 20 SW V2A (819 199)



Оригинал может отличаться от изображения



в зоне концевой заделки к другим частям внешней системы молниезащиты или системы заземления. В комплект входят одна термоусадочная трубка и две кабельных стяжки.

Тип	AE BO10 HVI 20 SW V2A
Арт. №	819 199
Материал	NIRO
Подключение	стержень Ø10 мм, L = 50 мм
Внешний диаметр подключающего элемента	23 мм
Болт	штифт с резьбой M6 x 8 мм
Вес	198 g
Код ТН ВЭД	85389099
Код GTIN	4013364222274
Упак.	1 шт.

Производитель оставляет за собой право на изменение дизайна и технических параметров, размеров, веса и материалов в связи с постоянным совершенствованием продукции. Изображения не определяют точный внешний вид и могут отличаться от указанных изделий.