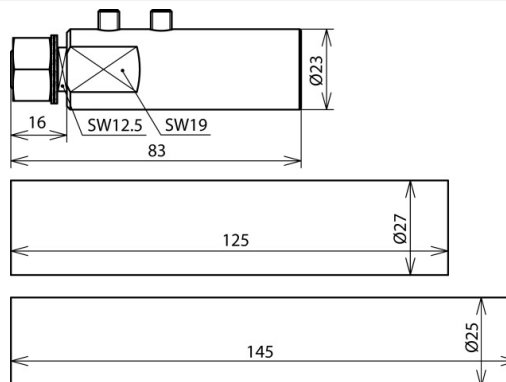


AEA KO HVI 23 GR V2A (819 196)



Оригинал может отличаться от изображения



в зоне концевой заделки с помощью насадки (верхняя часть для соединительной пластины). В комплект входят две термоусадочных трубки и две кабельных стяжки.

| Тип | AEA KO HVI 23 GR V2A |
|--|---------------------------|
| Арт. № | 819 196 |
| Материал | NIRO |
| Подключение | с резьбой M12 |
| Внешний диаметр подключающего элемента | 23 мм |
| Исполнение | с шайбой |
| Болт | штифт с резьбой M6 x 8 мм |
| Материал болта / гайки | NIRO |
| Вес | 203 g |
| Код ТН ВЭД | 85389099 |
| Код GTIN | 4013364222229 |
| Упак. | 1 шт. |

Производитель оставляет за собой право на изменение дизайна и технических параметров, размеров, веса и материалов в связи с постоянным совершенствованием продукции. Изображения не определяют точный внешний вид и могут отличаться от указанных изделий.