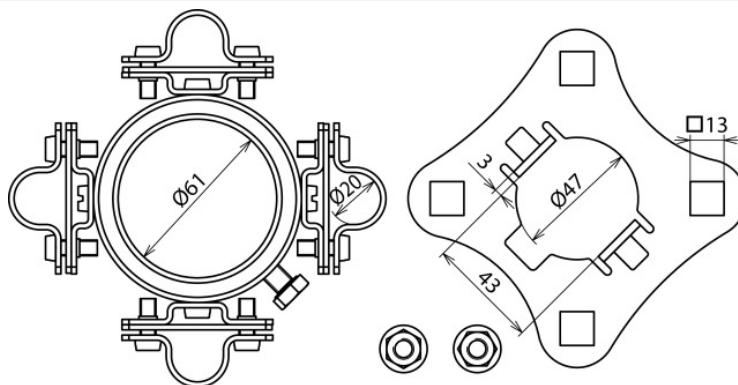


BFS D61 4X20 (819 294)



Оригинал может отличаться от изображения



к опорной трубостойке диаметром 50 мм, состоит из соединительной пластины (с четырьмя отверстиями и двумя контргайками) и крепежного кольца с четырьмя перфорированными держателями (диаметром 20 мм) для зоны концевой заделки (в комплект входят две кабельных стяжки).

Тип	BFS D61 4X20
Арт. №	819 294
Материал	NIRO/Al
Диаметр крепежного кольца	61 мм
Крепление пластины	через квадратное отверстие 13 мм
Количество и диаметр подключаемых токоотводов	4 x 20 мм
Вес	701 g
Код ТН ВЭД	85389099
Код GTIN	4013364152571
Упак.	1 шт.

Производитель оставляет за собой право на изменение дизайна и технических параметров, размеров, веса и материалов в связи с постоянным совершенствованием продукции. Изображения не определяют точный внешний вид и могут отличаться от указанных изделий.