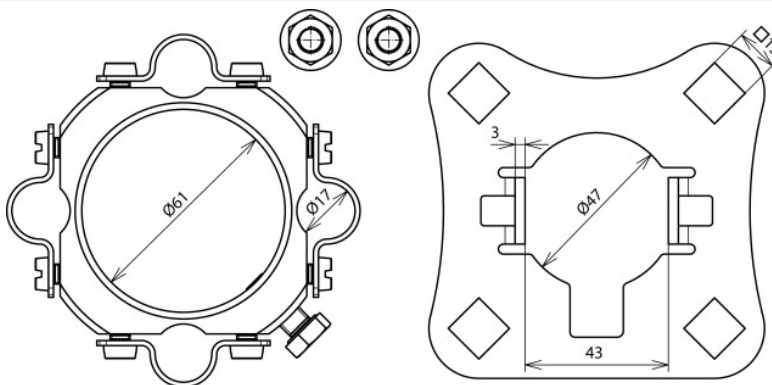


BFS SR D50 4AE HVI LI AL V2A (819 289)



Оригинал может отличаться от изображения



на опорную трубостойку D50 (например, для токоотвода HVI-long); в комплекте соединительная пластина (с четырьмя отверстиями и двумя контргайками) и крепежное кольцо с четырьмя перфорированными держателями (диаметром 17 мм) для монтажа в зоне концевой заделки (с двумя кабельными стяжками).

Тип	BFS SR D50 4AE HVI LI AL V2A
Арт. №	819 289
Материал	NIRO /Al
Диаметр крепежного кольца	61 мм
Крепление пластины	квадратное отверстие 13 мм
Держатель проводника	4 x 17 мм
Вес	500 g
Код ТН ВЭД	85389099
Код GTIN	4013364236486
Упак.	1 шт.

Производитель оставляет за собой право на изменение дизайна и технических параметров, размеров, веса и материалов в связи с постоянным совершенствованием продукции. Изображения не определяют точный внешний вид и могут отличаться от указанных изделий.