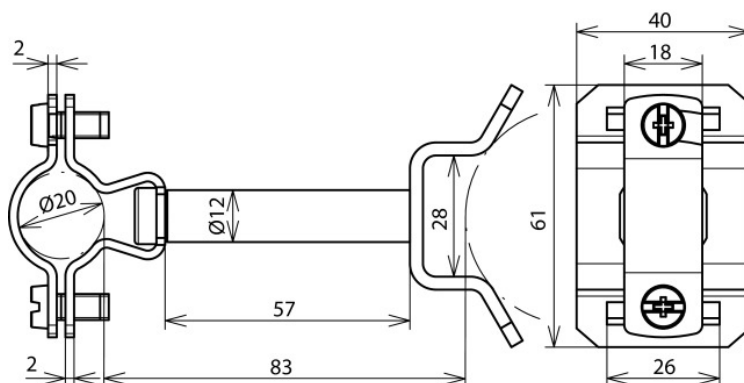


LH ZS 20 EX P70 SBB V2A (275 444)



Оригинал может отличаться от изображения



| Тип | LH ZS 20 EX P70 SBB V2A |
|-------------------------------|-------------------------|
| Арт. № | 275 444 |
| Материал | NIRO |
| Диаметр токоотвода Rd | 20 мм |
| Расстояние от стены | 70 мм |
| Диапазон зажима трубы | 50-300 мм |
| Материал крепежной втулки | NIRO |
| Винт | ⚙ M6 x 14 мм |
| Материал болта | NIRO |
| Строительная высота держателя | 20 мм |
| Крепление | жесткое |
| Внутренняя резьба | M8 |
| Вес | 158 g |
| Код ТН ВЭД | 85389099 |
| Код GTIN | 4013364244252 |
| Упак. | 10 шт. |

Производитель оставляет за собой право на изменение дизайна и технических параметров, размеров, веса и материалов в связи с постоянным совершенствованием продукции. Изображения не определяют точный внешний вид и могут отличаться от указанных изделий.