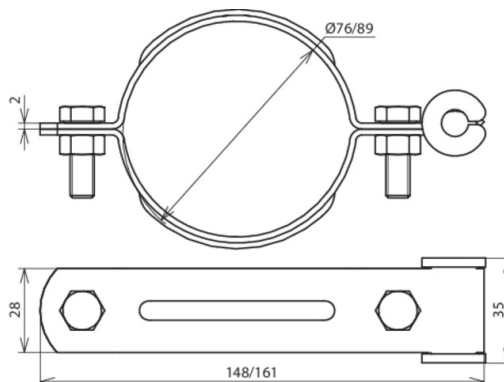


LH KD 8.10 D89 STTZN (425 089)



Оригинал может отличаться от изображения



Тип	LH KD 8.10 D89 STTZN
Арт. №	425 089
Диапазон зажима трубы	89 мм
Материал	St/tZn
Диаметр круглого проводника Rd	8-10 мм
Крепление проводника	жесткое
Болт	M8 x 20 мм
Материал болта и гайки	NIRO
Вес	231 г
Код ТН ВЭД	85389099
Код GTIN	4013364022706
Упак.	1 шт.

Производитель оставляет за собой право на изменение дизайна и технических параметров, размеров, веса и материалов в связи с постоянным совершенствованием продукции. Изображения не определяют точный внешний вид и могут отличаться от указанных изделий.