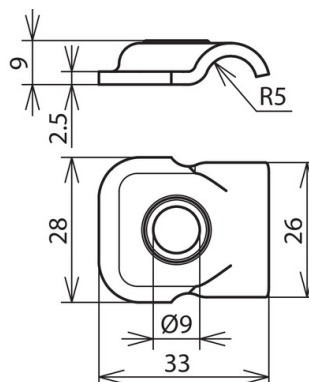


## КВ 6.10 В9 V2A (390 119)



Оригинал может отличаться от изображения



Тип	КВ 6.10 В9 V2A
Арт. №	390 119
Модель держателя проводника	клеммный блок
Материал держателя проводника	NIRO
Диаметр круглого проводника Rd	6-10 мм
Крепление проводника	жесткое
Ø монтажного отверстия	9 мм
Вес	18 g
Код ТН ВЭД	85389099
Код GTIN	4013364104945
Упак.	100 шт.

Производитель оставляет за собой право на изменение дизайна и технических параметров, размеров, веса и материалов в связи с постоянным совершенствованием продукции. Изображения не определяют точный внешний вид и могут отличаться от указанных изделий.