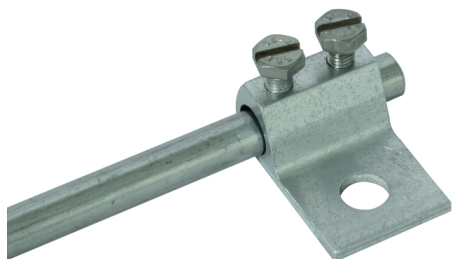
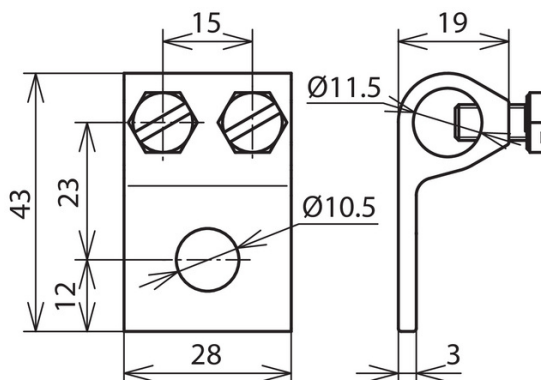


KS 7.10 B10.5 AL (347 205)



Оригинал может отличаться от изображения



Тип	KS 7.10 B10.5 AL
Арт. №	347 205
Диапазон зажима круглого проводника Rd	7-10 мм
Материал	Al
Ø крепежного отверстия	10,5 мм
Болт	⚙ M6 x 12 мм
Материал болта	NIRO
Стандарт	ГОСТ Р МЭК 62561.1-2014
Вес	25 g
Код ТН ВЭД	85389099
Код GTIN	4013364136601
Упак.	100 шт.

Производитель оставляет за собой право на изменение дизайна и технических параметров, размеров, веса и материалов в связи с постоянным совершенствованием продукции. Изображения не определяют точный внешний вид и могут отличаться от указанных изделий.