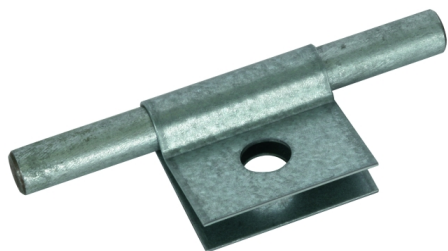
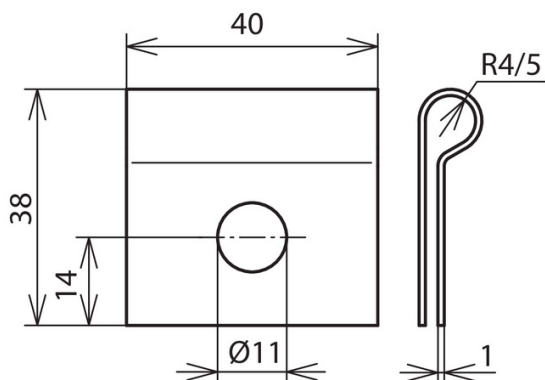


KS 10 B11 STTZN (345 010)



Оригинал может отличаться от изображения



Тип	KS 10 B11 STTZN
Арт. №	345 010
Диапазон зажима круглого проводника Rd	10 мм
Материал	St/tZn
Ø крепежного отверстия	11 мм
Вес	25 g
Код ТН ВЭД	85389099
Код GTIN	4013364025080
Упак.	100 шт.

Производитель оставляет за собой право на изменение дизайна и технических параметров, размеров, веса и материалов в связи с постоянным совершенствованием продукции. Изображения не определяют точный внешний вид и могут отличаться от указанных изделий.