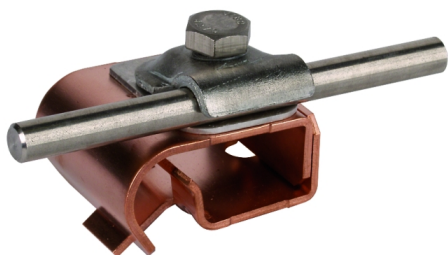
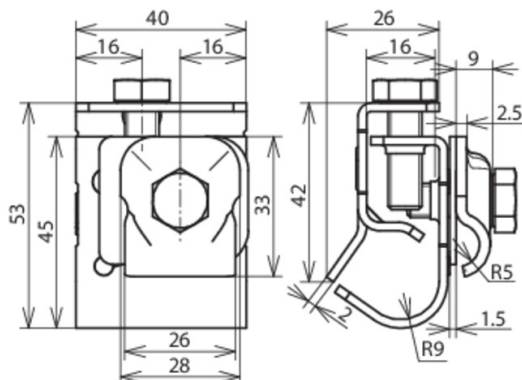


ZMDRK KB 6.10 W16.22 CU STTZN (339 167)



Оригинал может отличаться от изображения



Тип	ZMDRK KB 6.10 W16.22 CU STTZN
Арт. №	339 167
Диапазон зажима выступа	16-22 мм
Материал клеммы	Cu / St/tZn
Диапазон зажима круглого проводника Rd	6-10 мм
Болт	● M8 x 20 мм
Материал болта	NIRO
Стандарт	ГОСТ Р МЭК 62561.1-2014
Вес	140 г
Код ТН ВЭД	85389099
Код GTIN	4013364034426
Упак.	1 шт.

Производитель оставляет за собой право на изменение дизайна и технических параметров, размеров, веса и материалов в связи с постоянным совершенствованием продукции. Изображения не определяют точный внешний вид и могут отличаться от указанных изделий.