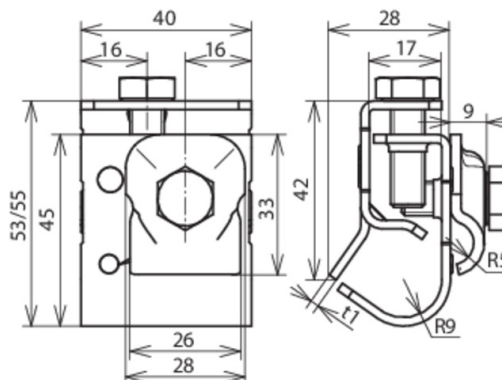


DRK KB 6.10 W16.22 V2A (339 069)



Оригинал может отличаться от изображения



Тип	DRK KB 6.10 W16.22 V2A
Арт. №	339 069
Диапазон зажима выступа	16-22 мм
Материал клеммы	NIRO
Диапазон зажима круглого проводника Rd	6-10 мм
Материал накладки	NIRO
Ширина / толщина материала	40 / 2 мм
Болт	☛ M8 x 20 / 25 мм
Материал болта	NIRO
Стандарт	ГОСТ Р МЭК 62561.1-2014
Вес	122 g
Код ТН ВЭД	85389099
Код GTIN	4013364079960
Упак.	25 шт.

Производитель оставляет за собой право на изменение дизайна и технических параметров, размеров, веса и материалов в связи с постоянным совершенствованием продукции. Изображения не определяют точный внешний вид и могут отличаться от указанных изделий.