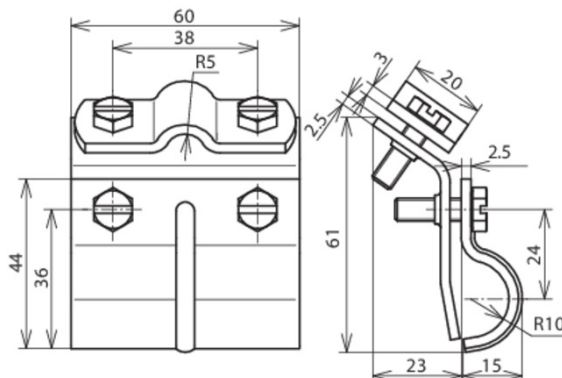


DRK ZS 7.10 W13.25 B60 STTZN (339 010)



Оригинал может отличаться от изображения



Тип	DRK ZS 7.10 W13.25 B60 STTZN
Арт. №	339 010
Диапазон зажима выступа	13-25 мм
Материал клеммы	St/tZn
Диапазон зажима круглого проводника Rd	7-10 мм
Материал накладки	St/tZn
Ширина / толщина материала	60 / 2,5 мм
Болт	M6 x 20 мм
Материал болта	NIRO
Стандарт	ГОСТ Р МЭК 62561.1-2014
Вес	195 g
Код ТН ВЭД	85389099
Код GTIN	4013364024823
Упак.	25 шт.

Производитель оставляет за собой право на изменение дизайна и технических параметров, размеров, веса и материалов в связи с постоянным совершенствованием продукции. Изображения не определяют точный внешний вид и могут отличаться от указанных изделий.