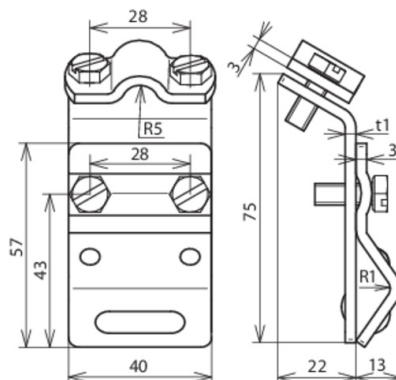


DRK ZS 7.10 W13.25 V2A (338 009)



Оригинал может отличаться от изображения



Тип	DRK ZS 7.10 W13.25 V2A
Арт. №	338 009
Диапазон зажима выступа	13-25 мм
Материал клеммы	NIRO
Диапазон зажима круглого проводника Rd	7-10 мм
Материал накладки	NIRO
Ширина / толщина материала	40 / 2,5 мм
Болт	⚙ M6 x 16 мм
Материал болта	NIRO
Стандарт	ГОСТ Р МЭК 62561.1-2014
Вес	136 г
Код ТН ВЭД	85389099
Код GTIN	4013364057982
Упак.	25 шт.

Производитель оставляет за собой право на изменение дизайна и технических параметров, размеров, веса и материалов в связи с постоянным совершенствованием продукции. Изображения не определяют точный внешний вид и могут отличаться от указанных изделий.