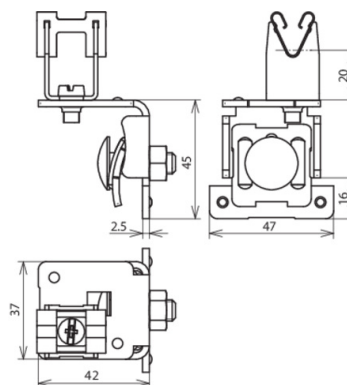


DLH DG 8 SF0.7 8 V2A (223 031)



Оригинал может отличаться от изображения



Тип	DLH DG 8 SF0.7 8 V2A
Арт. №	223 031
Материал кровельного держателя проводника	NIRO
Толщина материала (t1)	2,5 мм
Диапазон зажима	0,7-8 мм
Модель держателя проводника	DEHNgrip
Строительная высота держателя проводника	20 мм
Материал держателя проводника	NIRO
Диаметр круглого проводника Rd	8 мм
Крепление проводника	свободное
Болт	⬆ M8 x 25 мм
Материал болта / гайки	NIRO
Стандарт	ГОСТ Р МЭК 62561.1-2014
Вес	117 г
Код ТН ВЭД	85389099
Код GTIN	4013364092815
Упак.	50 шт.

Производитель оставляет за собой право на изменение дизайна и технических параметров, размеров, веса и материалов в связи с постоянным совершенствованием продукции. Изображения не определяют точный внешний вид и могут отличаться от указанных изделий.