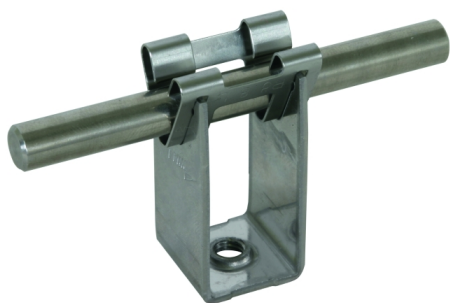
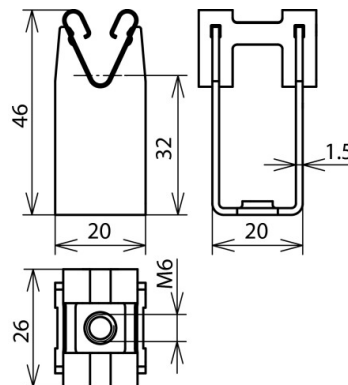


LH DG 8 H32 IGM6 V2A (207 039)



Оригинал может отличаться от изображения



| Тип | LH DG 8 H32 IGM6 V2A |
|--|-------------------------|
| Арт. № | 207 039 |
| Строительная высота держателя проводника | 32 мм |
| Резьба держателя проводника | M6 |
| Материал держателя проводника | NIRO |
| Диаметр круглого проводника Rd | 8 мм |
| Крепление проводника | свободное |
| Стандарт | ГОСТ Р МЭК 62561.4-2014 |
| Вес | 24 g |
| Код ТН ВЭД | 85389099 |
| Код GTIN | 4013364042735 |
| Упак. | 50 шт. |

Производитель оставляет за собой право на изменение дизайна и технических параметров, размеров, веса и материалов в связи с постоянным совершенствованием продукции. Изображения не определяют точный внешний вид и могут отличаться от указанных изделий.