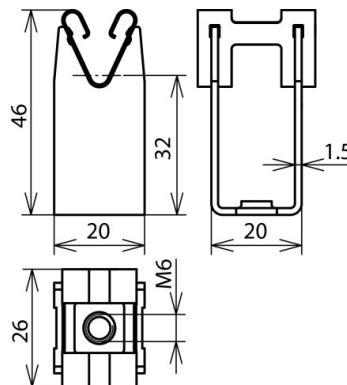


LH DG 8 H32 IGM6 CU (207 037)



Оригинал может отличаться от изображения



Тип	LH DG 8 H32 IGM6 CU
Арт. №	207 037
Строительная высота держателя проводника	32 мм
Резьба держателя проводника	M6
Материал держателя проводника	Cu
Диаметр круглого проводника Rd	8 мм
Крепление проводника	свободное
Стандарт	ГОСТ Р МЭК 62561.4-2014
Вес	26 г
Код ТН ВЭД	85389099
Код GTIN	4013364042742
Упак.	50 шт.

Производитель оставляет за собой право на изменение дизайна и технических параметров, размеров, веса и материалов в связи с постоянным совершенствованием продукции. Изображения не определяют точный внешний вид и могут отличаться от указанных изделий.