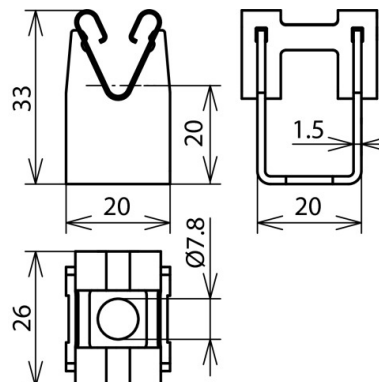


## LH DG 8 H20 B7.8 CU (207 007)



Оригинал может отличаться от изображения



Тип	LH DG 8 H20 B7.8 CU
Арт. №	207 007
Модель держателя проводника	DEHNgrip
Строительная высота держателя проводника	20 мм
Отверстие держателя проводника	Ø7,8 мм
Материал держателя проводника	Cu
Диаметр круглого проводника Rd	8 мм
Крепление проводника	свободное
Стандарт	ГОСТ Р МЭК 62561.4-2014
Вес	16 g
Код ТН ВЭД	85389099
Код GTIN	4013364054899
Упак.	50 шт.

Производитель оставляет за собой право на изменение дизайна и технических параметров, размеров, веса и материалов в связи с постоянным совершенствованием продукции. Изображения не определяют точный внешний вид и могут отличаться от указанных изделий.