

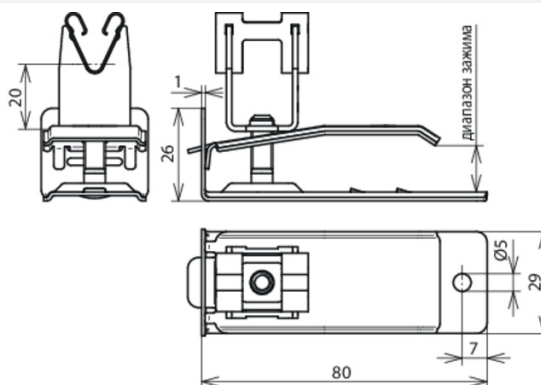
Технические характеристики: Кровельные держатели проводника с зажимом для кровельных поверхностей



DLH DG 8 H20 KB8.18 V2A (206 399)



Оригинал может отличаться от изображения



Тип Арт. №	DLH DG 8 H20 KB8.18 V2A 206 399
Материал кровельного держателя проводника	NIRO
Диапазон зажима	8-18 мм
Строительная высота держателя проводника	20 мм
Материал держателя проводника	NIRO
Диаметр круглого проводника Rd	8 мм
Модель держателя проводника	DEHNgrip
Внутренняя резьба	M6
Крепление проводника	свободное
Тип кровельного покрытия	дранковые кровли, кровельные и фасадные пластины
Монтаж	зажимной
Стандарт	ГОСТ Р МЭК 62561.4-2014
Вес	63 g
Код ТН ВЭД	85389099
Код GTIN	4013364109551
Упак.	50 шт.

Производитель оставляет за собой право на изменение дизайна и технических параметров, размеров, веса и материалов в связи с постоянным совершенствованием продукции. Изображения не определяют точный внешний вид и могут отличаться от указанных изделий.