

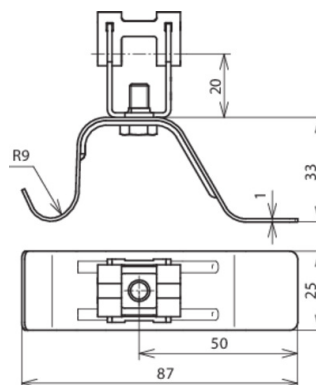
# Технические характеристики: Кровельные держатели проводника с изогнутой скобой для кровельных поверхностей



## DLH DG 8 H20 L87 EH V2A (206 369)



Оригинал может отличаться от изображения



Тип	DLH DG 8 H20 L87 EH V2A
Арт. №	206 369
Материал кровельного держателя проводника	NIRO
Длина скобы	87 мм
Строительная высота держателя проводника	20 мм
Материал держателя проводника	NIRO
Диаметр круглого проводника Rd	8 мм
Модель держателя проводника	DEHNgrip
Внутренняя резьба	M6
Тип кровельного покрытия	черепица
Крепление проводника	свободное
Монтаж	за фальц черепицы
Стандарт	ГОСТ Р МЭК 62561.4-2014
Вес	50 g
Код ТН ВЭД	85389099
Код GTIN	4013364086494
Упак.	50 шт.

Производитель оставляет за собой право на изменение дизайна и технических параметров, размеров, веса и материалов в связи с постоянным совершенствованием продукции. Изображения не определяют точный внешний вид и могут отличаться от указанных изделий.