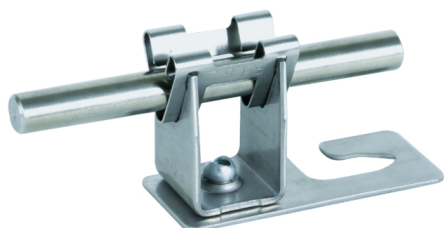
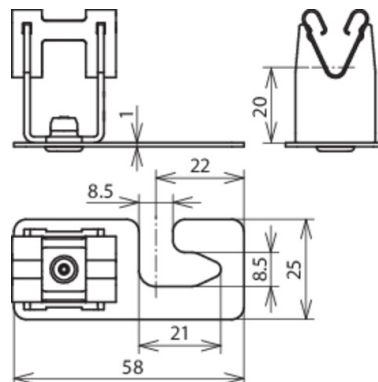


DLH DG 8 H20 WPRO5 8 V2A (206 339)



Оригинал может отличаться от изображения



Тип Арт. №	DLH DG 8 H20 WPRO5 8 V2A 206 339
Указание по применению	регулируемый держатель для прокладки проводников по коньку и скату кровли
Материал кровельного держателя проводника	NIRO
Модель держателя проводника	DEHNgrip
Строительная высота держателя проводника	20 мм
Материал держателя проводника	NIRO
Диаметр круглого проводника Rd	8 мм
Крепление проводника	свободное
Ø крепежного отверстия	7,8 мм
Монтаж	на крепежные болты
Тип кровельного покрытия	гофрированный, профиль 5 (расстояние 177 мм) профиль 8 (расстояние 130 мм)
Стандарт	ГОСТ Р МЭК 62561.4-2014
Вес	27 g
Код ТН ВЭД	85389099
Код GTIN	4013364047730
Упак.	50 шт.

Производитель оставляет за собой право на изменение дизайна и технических параметров, размеров, веса и материалов в связи с постоянным совершенствованием продукции. Изображения не определяют точный внешний вид и могут отличаться от указанных изделий.