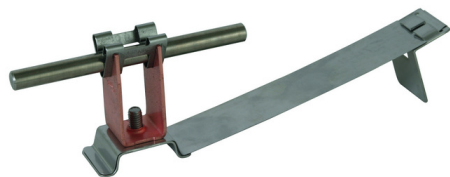


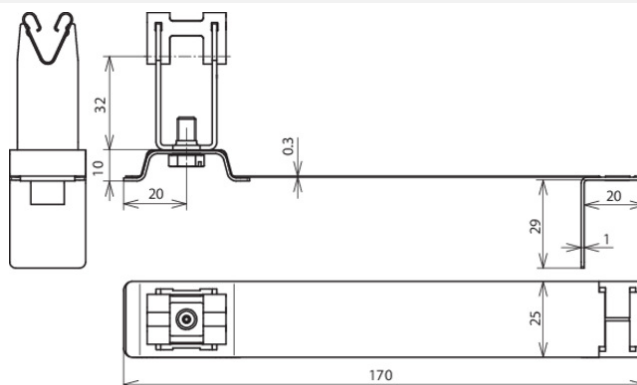
Технические характеристики: Кровельные держатели проводника с гибкой угловой скобой для кровельных поверхностей



DLH FG 8 H32 L170 V2A GALCU (204 957)



Оригинал может отличаться от изображения



Тип	DLH FG 8 H32 L170 V2A GALCU
Арт. №	204 957
Модель кровельного держателя проводника	FLEXIgrip
Материал кровельного держателя проводника	NIRO
Длина скобы	170 мм
Строительная высота держателя проводника (h1)	32 мм
Материал держателя проводника	Cu
Диаметр круглого проводника Rd	8 мм
Модель держателя проводника	DEHNgrip
Внутренняя резьба	M6
Тип кровельного покрытия	черепица фальц
Крепление проводника	свободное
Монтаж	в фальц черепицы, с гибкой скобой
Стандарт	ГОСТ Р МЭК 62561.4-2014
Вес	55 g
Код ТН ВЭД	85389099
Код GTIN	4013364129269
Упак.	50 шт.

Производитель оставляет за собой право на изменение дизайна и технических параметров, размеров, веса и материалов в связи с постоянным совершенствованием продукции. Изображения не определяют точный внешний вид и могут отличаться от указанных изделий.