

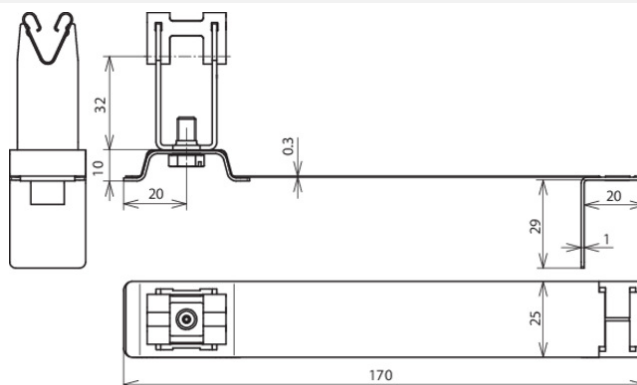
Технические характеристики: Кровельные держатели проводника с гибкой угловой скобой для кровельных поверхностей



DLH FG 8 H32 L170 V2A (204 949)



Оригинал может отличаться от изображения



Тип Арт. №	DLH FG 8 H32 L170 V2A 204 949
Модель кровельного держателя проводника	FLEXIgrip
Материал кровельного держателя проводника	NIRO
Длина скобы	170 мм
Строительная высота держателя проводника (h1)	32 мм
Материал держателя проводника	NIRO
Диаметр круглого проводника Rd	8 мм
Модель держателя проводника	DEHNgrip
Внутренняя резьба	M6
Тип кровельного покрытия	черепица фальц
Крепление проводника	свободное
Монтаж	в фальц черепицы, с гибкой скобой
Стандарт	ГОСТ Р МЭК 62561.4-2014
Вес	54 g
Код ТН ВЭД	85389099
Код GTIN	4013364129290
Упак.	50 шт.

Производитель оставляет за собой право на изменение дизайна и технических параметров, размеров, веса и материалов в связи с постоянным совершенствованием продукции. Изображения не определяют точный внешний вид и могут отличаться от указанных изделий.