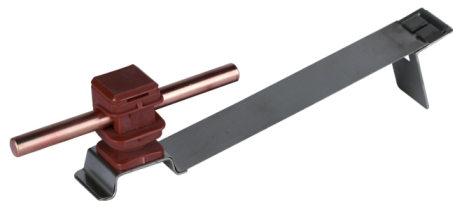


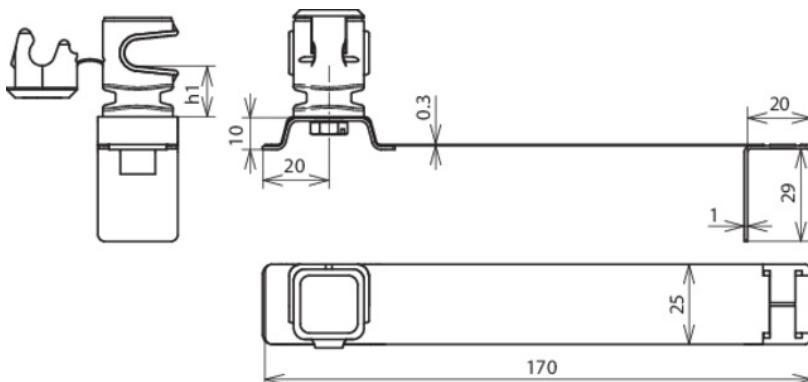
Технические характеристики: Кровельные держатели проводника с гибкой угловой скобой для кровельных поверхностей



DLH FS 8 H16 L170 BR V2A (204 936)



Оригинал может отличаться от изображения



Тип	DLH FS 8 H16 L170 BR V2A
Арт. №	204 936
Модель кровельного держателя проводника	FLEXIsnap
Материал кровельного держателя проводника	NIRO
Длина скобы	170 мм
Строительная высота держателя проводника (h1)	16 мм
Материал держателя проводника	пластик
Цвет держателя проводника	коричневый •
Диаметр круглого проводника Rd	8 мм
Модель держателя проводника	DEHNsnap
Внутренняя резьба	M6
Тип кровельного покрытия	черепица фальц
Крепление проводника	свободное
Монтаж	в фальц черепицы, с гибкой скобой
Вес	40 g
Код ТН ВЭД	85389099
Код GTIN	4013364029927
Упак.	50 шт.

Производитель оставляет за собой право на изменение дизайна и технических параметров, размеров, веса и материалов в связи с постоянным совершенствованием продукции. Изображения не определяют точный внешний вид и могут отличаться от указанных изделий.