

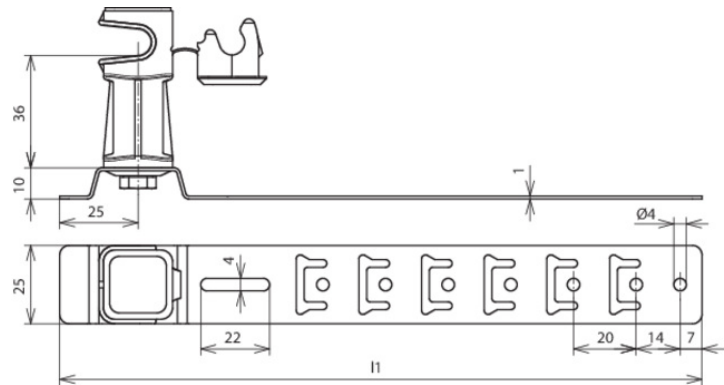
# Технические характеристики: Кровельные держатели проводника со штампованной скобой для кровельных поверхностей



## DLH US 8 H36 L205 BR GALCU (204 177)



Оригинал может отличаться от изображения



Тип	DLH US 8 H36 L205 BR GALCU
Арт. №	204 177
Материал кровельного держателя проводника	Cu
Длина скобы (I1)	205 мм
Строительная высота держателя проводника	36 мм
Материал держателя проводника	пластик
Цвет держателя проводника	коричневый •
Диаметр круглого проводника Rd	8 мм
Модель держателя проводника	DEHNsnap
Крепление проводника	свободное
Исполнение скобы	с точками для загиба
Монтаж	загибом и гвоздями
Тип кровельного покрытия	черепица
Внутренняя резьба	M6
Вес	70 g
Код ТН ВЭД	85389099
Код GTIN	4013364042568
Упак.	50 шт.

Производитель оставляет за собой право на изменение дизайна и технических параметров, размеров, веса и материалов в связи с постоянным совершенствованием продукции. Изображения не определяют точный внешний вид и могут отличаться от указанных изделий.