

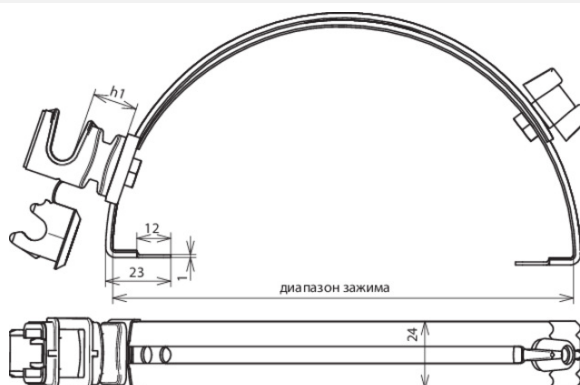
# Технические характеристики: Регулируемые кровельные держатели проводника для коньковой черепицы



## DLH DS 8 H16 FG180.280 GR V2A (204 109)



Оригинал может отличаться от изображения



Тип	DLH DS 8 H16 FG180.280 GR V2A
Арт. №	204 109
Материал кровельного держателя проводника	NIRO
Диапазон зажима	180-280 мм
Строительная высота держателя проводника (h1)	16 мм
Материал держателя проводника	пластик
Цвет держателя проводника	серый •
Диаметр круглого проводника Rd	8 мм
Длина фиксатора	23 мм
Модель держателя проводника	DEHNsnap
Крепление проводника	свободное
Указание по применению	с боковой регулировкой
Внутренняя резьба	M6
Вес	98 g
Код ТН ВЭД	85389099
Код GTIN	4013364028098
Упак.	25 шт.

Производитель оставляет за собой право на изменение дизайна и технических параметров, размеров, веса и материалов в связи с постоянным совершенствованием продукции. Изображения не определяют точный внешний вид и могут отличаться от указанных изделий.