

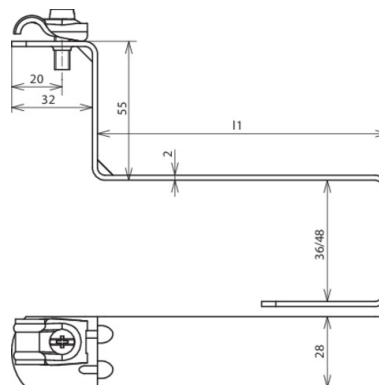
# Технические характеристики: Кровельные держатели проводника с угловой скобой для кровельных поверхностей



## DLH DQ 6.10 H55 L410 WS STTZN (202 080)



Оригинал может отличаться от изображения



Тип	DLH DQ 6.10 H55 L410 WS STTZN
Арт. №	202 080
Материал кровельного держателя проводника	St/tZn
Длина скобы (l1)	410 мм
Материал держателя проводника	St/tZn
Диаметр круглого проводника Rd	6-10 мм
Тип кровельного покрытия	черепица
Монтаж	на обрешетку кровли
Модель держателя проводника	DEHNQUICK
Крепление проводника	жесткое
Ø крепежного отверстия	8,4 мм
Вес	250 g
Код ТН ВЭД	85389099
Код GTIN	4013364020276
Упак.	50 шт.

Производитель оставляет за собой право на изменение дизайна и технических параметров, размеров, веса и материалов в связи с постоянным совершенствованием продукции. Изображения не определяют точный внешний вид и могут отличаться от указанных изделий.