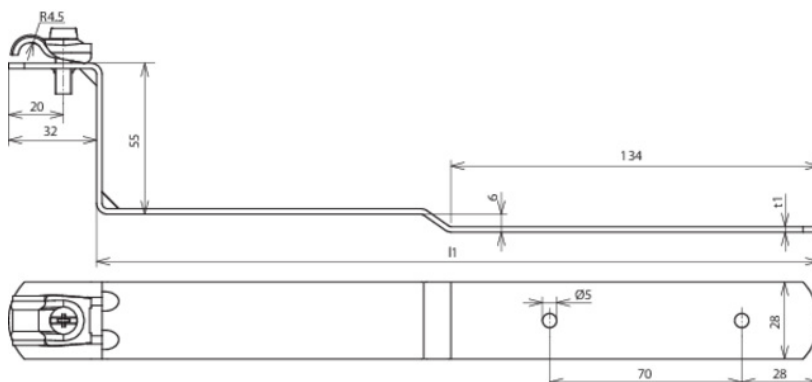


DLH DQ 6.10 H55 L260 GS STTZN (202 010)



Оригинал может отличаться от изображения



Тип	DLH DQ 6.10 H55 L260 GS STTZN
Арт. №	202 010
Материал кровельного держателя проводника	St/tZn
Строительная высота скобы (h1)	55 мм
Длина скобы (l1 / t1)	260 / 2 мм
Материал держателя проводника	St/tZn
Диаметр круглого проводника Rd	6-10 мм
Модель держателя проводника	DEHNQUICK
Крепление	жесткое
Тип кровельного покрытия	черепица, шифер, толевая кровля
Исполнение скобы	изогнутое
Монтаж	гвоздями
Ø крепежного отверстия	8,4 мм
Вес	159 g
Код ТН ВЭД	85389099
Код GTIN	4013364019874
Упак.	50 шт.

Производитель оставляет за собой право на изменение дизайна и технических параметров, размеров, веса и материалов в связи с постоянным совершенствованием продукции. Изображения не определяют точный внешний вид и могут отличаться от указанных изделий.