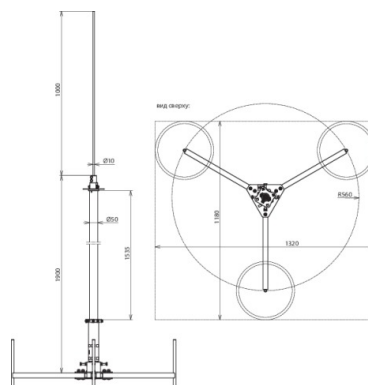


FM D50 10 2900 GFK AL DBS KB STTZN (819 380)



Оригинал может отличаться от изображения



Тип	FM D50 10 2900 GFK AL DBS KB STTZN
Арт. №	819 380
Высота	2900 мм
Материал треноги	St/Zn
Площадь под треногу	1180 x 1320 мм
Радиус треноги	560 мм
Материал трубостойки	GFK / Al
Длина трубостойки	1900 мм
Изоляционный промежуток	1535 мм
Внешний диаметр	50 мм
Длина стержневого молниеприемника	1000 мм
Материал стержневого молниеприемника	NIRO
Макс. скорость ветра при использовании 6 оснований, каждое массой 17 кг	128 км/ч
Макс. скорость ветра при использовании 6 оснований, каждое массой 17 кг	171 км/ч
Макс. скорость ветра при использовании 9 оснований, каждое массой 17 кг	207 км/ч
Вес	13,76 kg
Код ТН ВЭД	85389099
Код GTIN	4013364241916
Упак.	1 шт.

Производитель оставляет за собой право на изменение дизайна и технических параметров, размеров, веса и материалов в связи с постоянным совершенствованием продукции. Изображения не определяют точный внешний вид и могут отличаться от указанных изделий.