



Измерители оптической мощности Greenlee GOPM MICRO

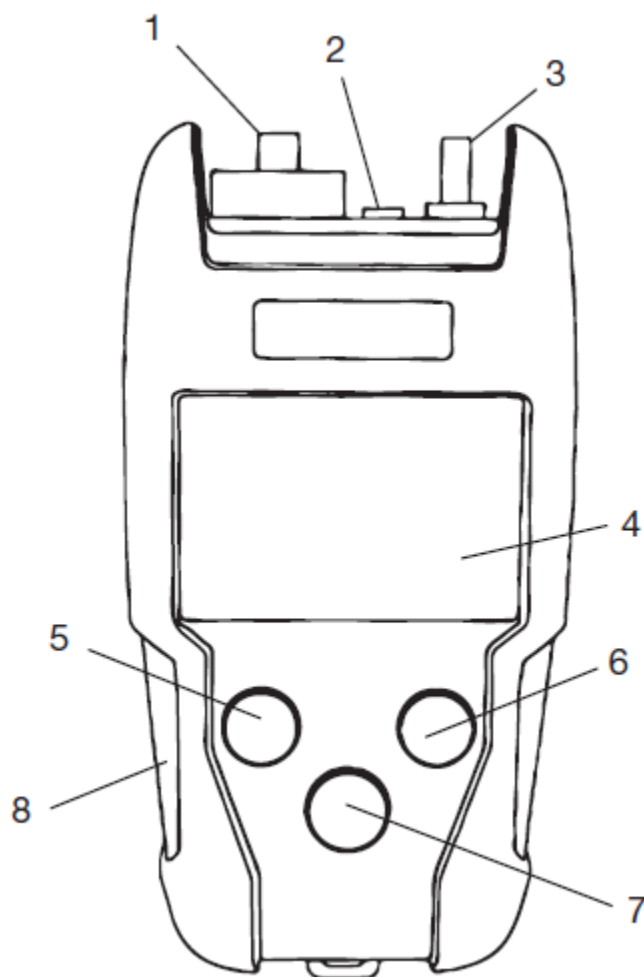
Руководство по эксплуатации





GOPM Micro-01

Руководство пользователя



1. Разъем OPM (измеритель оптической мощности)
2. Светодиодный источник светового сигнала
3. Разъем VFL (искатель места повреждения в моделях GOPM MICRO-01 и GOPM MICRO-02)
4. ЖК-дисплей
5. Настройка/Настройка опорного уровня
6. Настройка измерителя оптической мощности/Настройка опорного уровня измерителя оптической мощности
7. Включение/выключение питания и выбор функции
8. Порт USB для подачи питания

Включение/выключение питания и выбор функции

Для включения устройства нажмите кнопку Fn; при таком включении устройство отключается автоматически.

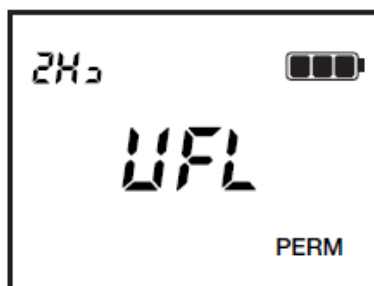
Нажмите при включении устройства кнопку Fn и удерживайте ее в течение двух секунд, чтобы отменить автоматическое отключение. На ЖК-дисплее появится индикация PERM. Чтобы выключить устройство, нажмите кнопку Fn и удерживайте ее в течение двух секунд.

Кнопка Fn - Изменение функции

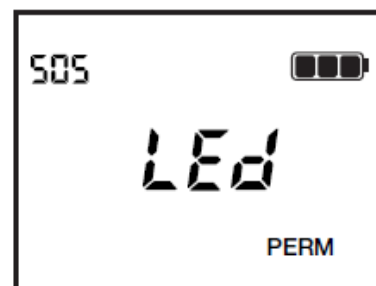
Нажимайте кнопку Fn, чтобы выбрать функцию OPM (измеритель оптической мощности), VFL (искатель места повреждения) или LED (светодиодный источник света):



OPM



VFL



LED

**Режим OPM**

Нажимайте λ для выбора длины волны. Нажимайте Unit Flash для выбора единиц измерения дБм или дБ.

Нажмите Unit Flash и удерживайте в течение двух секунд для настройки опорного уровня (REF).

Чтобы установить опорный уровень 0 дБм, одновременно нажмите кнопки Unit Flash и λ .

Режим VFL (только для GOPM MICRO-01 и GOPM MICRO-02)

Для изменения режима выходного сигнала (непрерывный или модуляция 2 Гц) нажимайте кнопку Unit Flash.

Режим LED (только для GOPM MICRO-01 и GOPM MICRO-02)

Для изменения режима выходного сигнала (непрерывный или мигающий) нажимайте кнопку Unit Flash.

Технические характеристики

Модель	GOPM Micro-01	GOPM Micro-03	GOPM Micro-02	GOPM Micro-04
Диапазон измерений	От -70 до +6 дБм (1310/1490/1550/1625) От -60 до +6 дБм (850/1300)		От -50 до +26 дБм (1310/1490/1550/1625) От -40 до +26 дБм (850/1300)	
Калиброванные длины волн	850, 1300, 1310, 1490, 1550, 1625 нм			
Разрешение дисплея	0,01дБ	0,01дБ	0,01дБ	0,01дБ
Погрешность*	+/- 0,2 дБ	+/- 0,2 дБ	+/- 0,2 дБ	+/- 0,2 дБ
Линейность *	+/- 0,2 дБ	+/- 0,2 дБ	+/- 0,2 дБ	+/- 0,2 дБ
Соединитель	Универсальный 2,5 мм			
Диапазон длин волн принимаемого сигнала, нм	700 - 1700нм			
Детектор	InGaAs	InGaAs	InGaAs с фильтром	
Источник питания	Две щелочные батарейки AAA или два аккумулятора AAA, заряжаемых через USB			
Срок службы батареек	> 60 часов (режим OPM)			
Рабочая температура	От -10 до +50°C (относительная влажность <90%)			
Температура хранения	От -20 до +60°C (относительная влажность <90%)			
Длина волны VFL	650 нм +/- 20 нм	-	650 нм +/- 20 нм	-
Выходная мощность VFL	≤ 1 мВт	-	≤ 1 мВт	-
Класс VFL	Класс 2	-	Класс 2	-
Габариты	105 x 52 x 24 мм			
Масса	100 г			
Автоматическое отключение	После 10 минут неактивности			
Сертификаты	CE, RoHS, CDRH, WEEE			

* Для -10 дБм с соединителем FC при 20°C