

DEHNguard®modular DG M TNC CI 275 (FM)

DG M TNS CI 275 (FM)

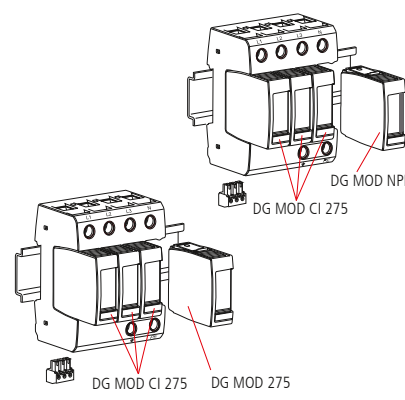
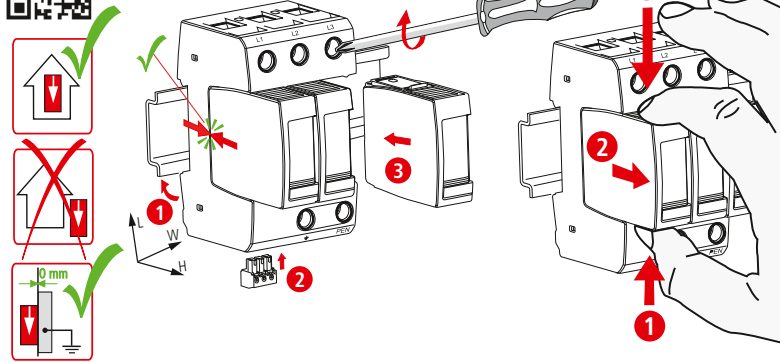
DG M TT CI 275 (FM)

- DE Einbauanleitung
- GB Installation instructions
- IT Istruzioni di montaggio
- FR Instructions de montage
- NL Montagehandleiding
- ES Instrucciones de montaje
- PT Instruções de montagem
- DK Monteringsvejledning
- SE Monteringsanvisning
- FI Asennusohje
- GR Οδηγίες συναρμολόγησης
- PL Instrukcja montażu
- CZ Návod k montáži
- TR Montaj kılavuzu
- RU Инструкция по монтажу
- CN 安装说明
- HU Szerelési útmutató
- JP 設置説明書



II IEC 61643-11...
2 EN 61643-11...

Pozidriv®Z2 (4 Nm)



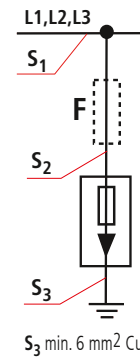
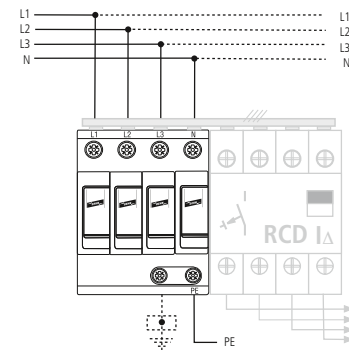
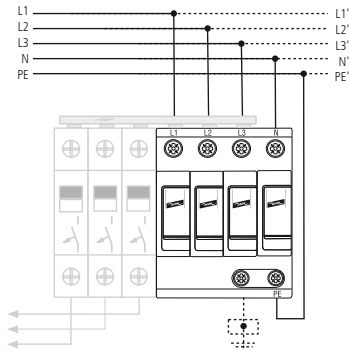
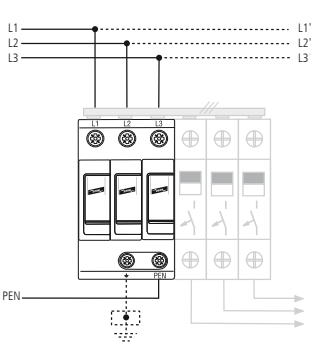
	DG M TNC CI 275 (FM)		DG M TNS CI 275 (FM)		DG M TT CI 275 (FM)	
	L-PEN	L-PE	N-PE	L-N	N-PE	
DG MOD CI 275	DG MOD CI 275	DG MOD 275	DG MOD CI 275	DG MOD NPE		
U_N	230 / 400 V; Tol.: 0V ... U_C					
U_C	275 V					255V
f_N	50/60 Hz					
I_{SCCR}	25 kArms					
I_{th}	---					100 A _{Rms}
I_{Tmax} (8/20µs)	25 kA					
θ°	-40°C ... +80°C					
ϕ	5% ... 95%					
T_{PE}	< 0,15 mA					< 5 µ
IP *)	20					
L x W x H	90 mm x 54 mm x 73 mm		90 mm x 72 mm x 73 mm			

min. □ L, N, PE(N), ↓	12 mm	12 mm	12 mm
max. □ L, N, PE(N), ↓	25 mm ²	1.5 mm ²	35 mm
□ ⚠	16 mm ² Cu ≥ 15.5 mm		

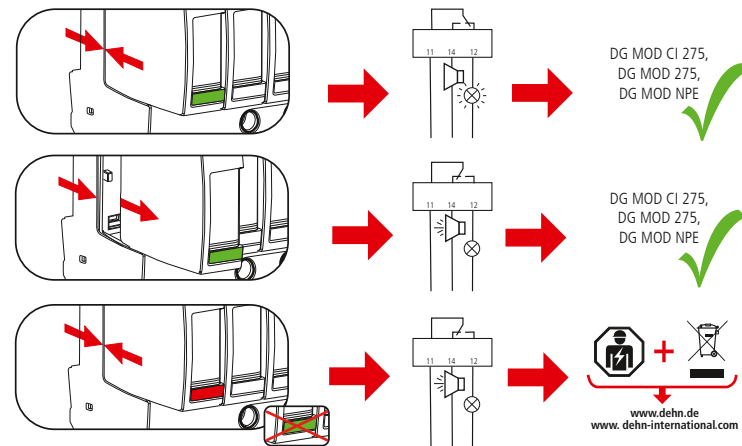
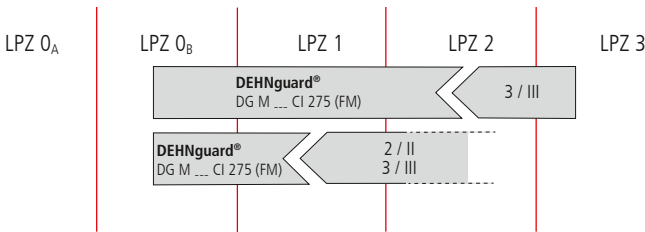
TN-C DG M TNC CI 275 (FM)

TN (-C) -S DG M TNS CI 275 (FM)

TT DG M TT CI 275 (FM)



S_1 / mm ²	max. I_k	S_2 / mm ²	S_3 / mm ²	
≤ 25 mm ²	≤ 25 kA	= S_1	= S_1 min. 6 mm ²	
≤ 35 mm ²				
> 25 mm ²	≤ 25 kA	16 mm ² 2)	16 mm ²	
> 35 mm ²				



DEHNguard®modular DG M TNC CI 275 FM, DG M TNS CI 275 FM, DG M TT CI 275 FM

U_N / I_N

AC:	250 V / 0.5 A
DC:	250 V / 0.1 A 125 V / 0.2 A 75 V / 0.5 A

0.2 Nm

max. 1.5 mm²

