

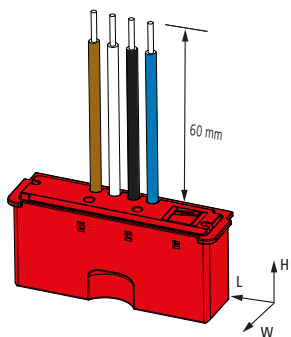


DEHNcord DCOR L 2P SN1864

- DE Einbauanleitung
- GB Installation instructions
- IT Istruzioni di montaggio
- FR Instructions de montage
- NL Montagehandleiding
- ES Instrucciones de montaje
- PT Instruções de montagem
- DK Monteringsvejledning
- SE Monteringsanvisning
- FI Asennusohje
- GR Οδηγίες συναρμολόγησης
- PL Instrukcja montażu
- CZ Montážní návod
- TR Kurulum Talimatları
- RU Инструкция по монтажу
- CN 安装说明
- HU Szerelési útmutató
- JP 設置説明書



II IEC 61643-11...
2 EN 61643-11...



Note:
SPD for use in fuse box for mast installation!

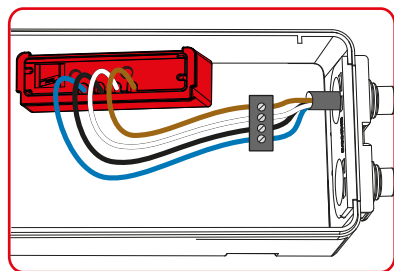
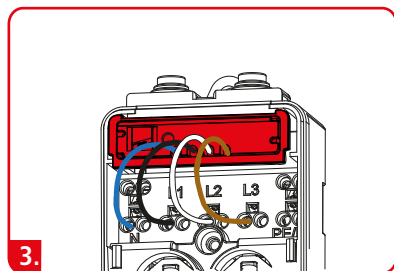
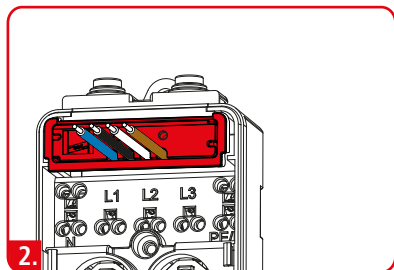
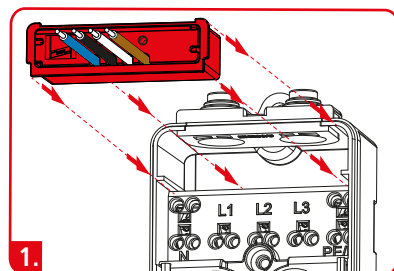
Hinweis:
SPD ist für den Einbau in Sicherungskästen / Kabelübergangskästen für Masteinbau vorgesehen!



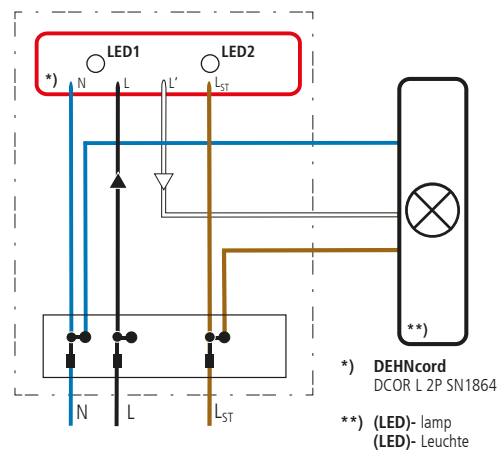
DCOR L 2P SN1864	
U_C [L-PEN]	275 V (50/60 Hz)
U_N / Tol.: 0V... U_C	230 V (50/60 Hz)
I_{max} (8/20 μ s)	10 kA
I_L	10 A
max.	B 16 A
I_{SCCR}	1 kA
θ°	-40° C ... +80° C
Φ	5 % ... 95 %
IP 1)	20
L x W x H	67 mm x 19.4 mm x 30.3 mm
	1.5 mm ²

Ergänzende techn. Daten:
 I_{SCCR} mit max. Vorsicherung 16 A gG \Rightarrow 6 kA_{eff}

Additional technical data:
 I_{SCCR} with max. back-up fuse 16 A gG \Rightarrow 6 kA_{eff}

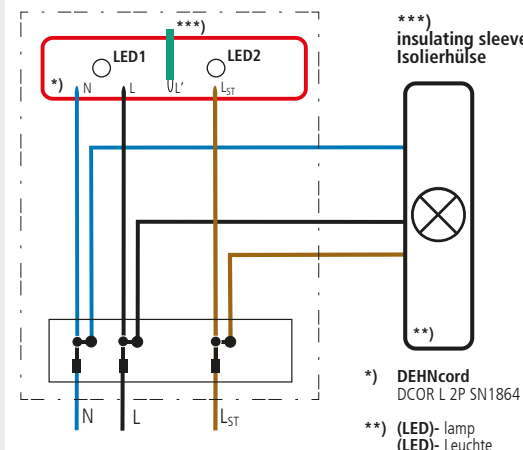


Serial Connection / Serienverdrahtung



LED1	LED2	(LED)lamp / (LED)-Leuchte	SPD / DEHNcord DCOR L 2P SN1864
○	○		✓
○	○		⚠ Check power supply / ⚠ Check Versorgung
	○		defect / defekt Replace / Austausch
○		---	defect / defekt Replace / Austausch

Parallel Connection / Parallelverdrahtung



LED1	LED2	SPD / DEHNcord DCOR L 2P SN1864
○	○	✓
○		defect / defekt Replace / Austausch
	○	defect / defekt Replace / Austausch

