



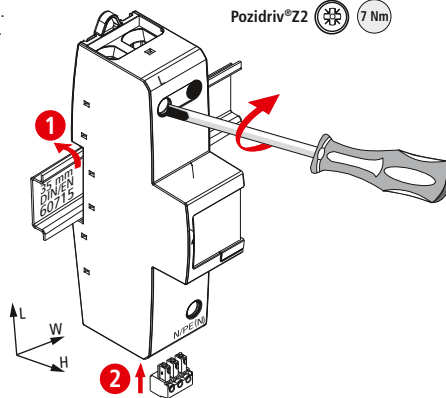
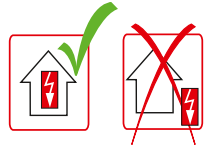
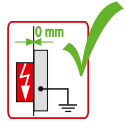
DEHNvenCI 1 255 (FM)

- DE Einbauanleitung
- GB Installation instructions
- IT Istruzioni di montaggio
- FR Instructions de montage
- NL Montagehandleiding
- ES Instrucciones de montaje
- PT Instruções de montagem
- DK Monteringsvejledning
- SE Monteringsanvisning
- FI Asennusohje
- GR Οδηγίες συναρμολόγησης
- PL Instrukcja montażu
- CZ Montážní návod
- TR Kurulum Talimatları
- RU Инструкция по монтажу
- CN 安装说明
- HU Szerelési útmutató
- JP 設置説明書



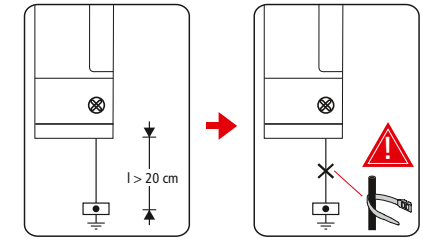
I IEC 61643-11...
1 EN 61643-11...

Pozidriv®Z2 7 Nm

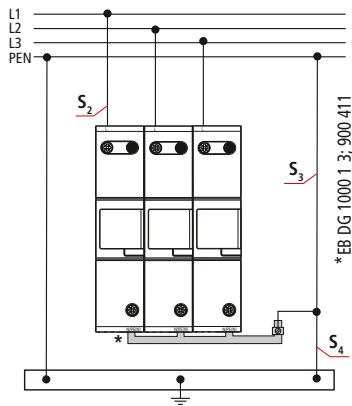


DVC1 1 255 (FM)	
U_N	230 V / 400 V (50/60Hz) Tol.: 0V ... U_c
U_c	255 V (50/60Hz)
I_n 1)	50 kA _{rms}
I_{SCCR}	50 kA _{rms}
I_{imp} 10/350µs	25 kA (L → N/PE(N))
θ^*	-40°C ... + 80°C
Φ	5% ... 95%
I_{FE}	< 1 mA
IP 2)	20
L x W x H	150 mm x 36 mm x 73 mm

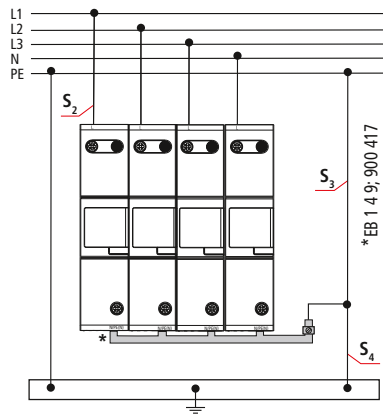
min. □ L, N / PE(N)	10 mm ²
max. □ L, N / PE(N)	35 mm ² 50 mm ²



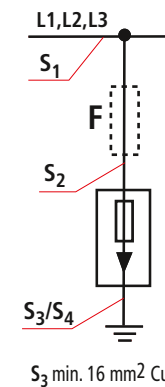
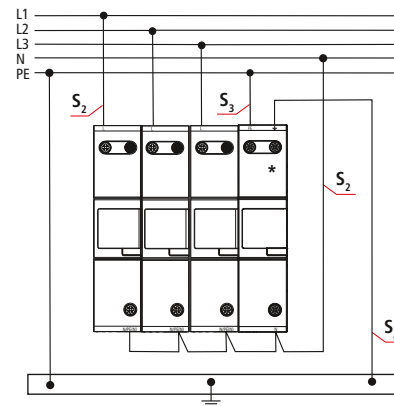
TN-C



TN-S

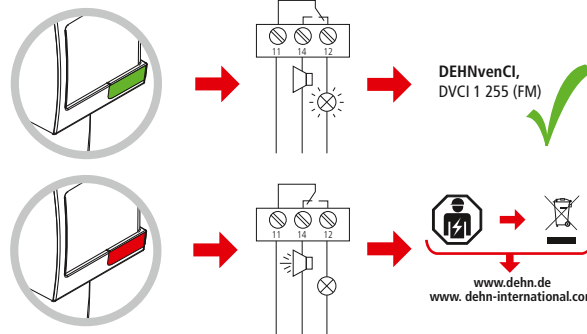
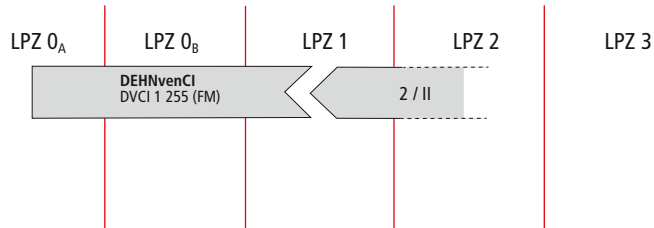


TT (3+1)



S_1 / mm ²	max. Ik	S_2 / mm ²	S_3/S_4 / mm ²	
≤ 25 mm ²	3) ≤ 100 kA	= S_1	= S_1 min. 16 mm ²	
> 25 mm ²	3) ≤ 100 kA	4) 25 mm ²	25 mm ²	

S_3 min. 16 mm² Cu



DEHNvenCI, DVC1 1 255 FM	
U_N / I_n	AC: 250 V / 0.5 A
	DC: 250 V / 0.1 A 125 V / 0.2 A 75 V / 0.5 A
	max. 1.5 mm ²

