

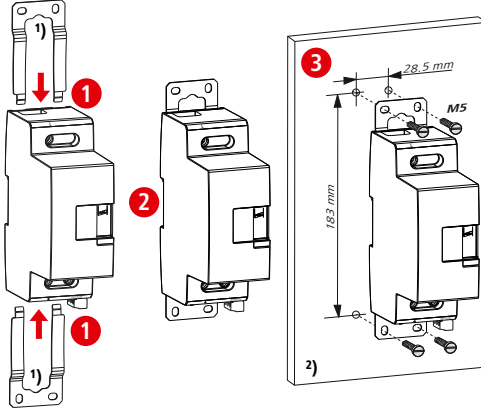
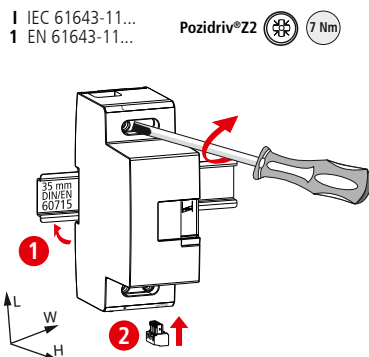
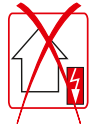
DEHNbloc Maxi® DBM 1 CI 760 FM

- DE Einbauanleitung
- GB Installation instructions
- IT Istruzioni di montaggio
- FR Instructions de montage
- NL Montagehandleiding
- ES Instrucciones de montaje
- PT Instruções de montagem
- DK Monteringsvejledning
- SE Monteringsanvisning
- FI Asennusohje
- GR Οδηγίες συναρμολόγησης
- PL Instrukcja montażu
- CZ Montážní návod
- TR Kurulum Talimatları
- RU Инструкция по монтажу
- CN 安装说明
- HU Szerelési útmutató
- JP 設置説明書



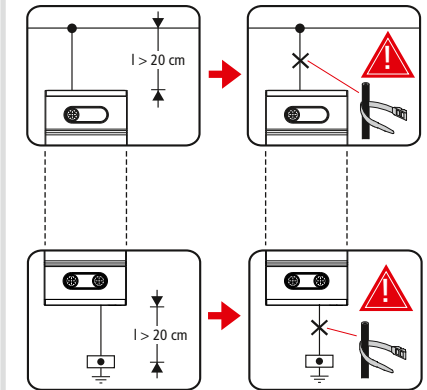
I IEC 61643-11...
1 EN 61643-11...

Pozidriv®ZZ 7 Nm

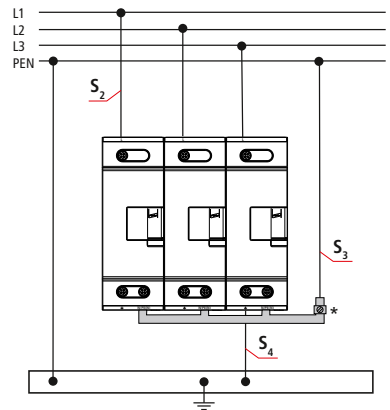


DBM 1 CI 760 FM	
U_c	760 V (50 / 60 Hz)
U_n	690 V (50/60 Hz) Tol.: 0V... U_c
I_n	25 kA _{rms}
I_{SCCR}	25 kA _{rms}
I_{imp} 10/350 μ s	35 kA
θ°	-40°C ... +80°C
I_{PE}	5% ... 95%
I_{PE}	<< 1mA
IP ³⁾	20
L x W x H	150 mm x 54 mm x 101 mm

	16.5 mm	16.5 mm	16.5 mm
min. \square L, N/PE(N), \perp	10 mm ²		
max. \square L, N/PE(N), \perp	35 mm ²	50 mm ²	

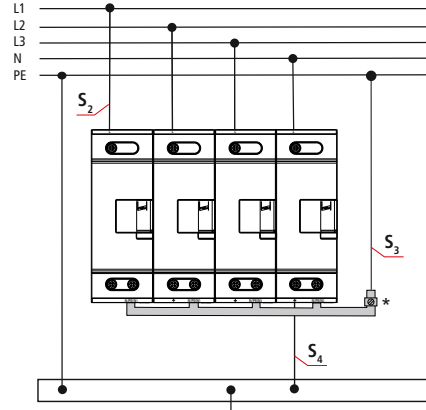


TN-C / IT

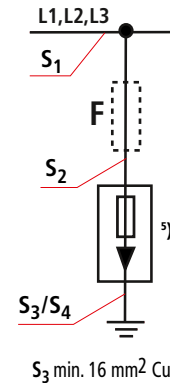


*EB 1 3 10, 900 461

TN-S



*EB 1 4 13, 900 462



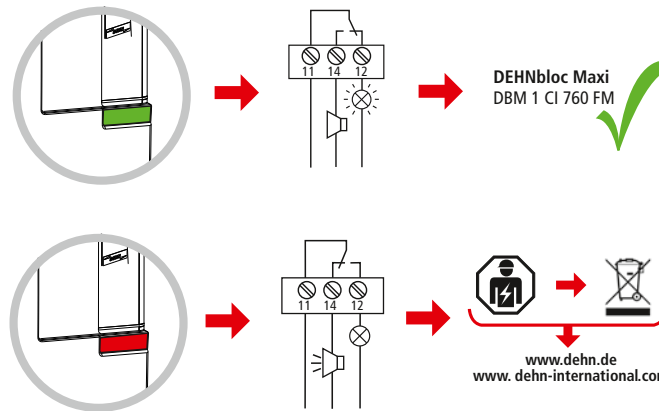
S_1 / mm ²	max. I _k	S_2 / mm ²	S_3/S_4 / mm ²	
≤ 25 mm ²	≤ 25 kA	$= S_1$	$= S_1$ min. 16 mm ²	
> 25 mm ²	≤ 25 kA	⁴⁾ 25 mm ²	25 mm ²	

S_3 min. 16 mm² Cu

LPZ 0_A LPZ 0_B LPZ 1 LPZ 2



LPZ 3



www.dehn.de
www.dehn-international.com

DEHNbloc Maxi, DBM 1 CI 760 FM	
	U_n / I_n AC: 250 V / 0.5 A DC: 250 V / 0.1 A 125 V / 0.2 A 75 V / 0.5 A
max. 1.5 mm ²	

