

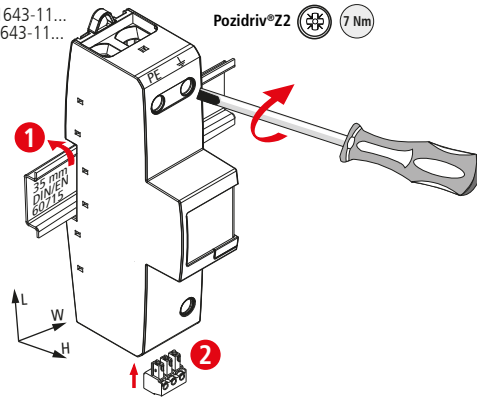


DEHNgap Maxi® DGPM 440 (FM)

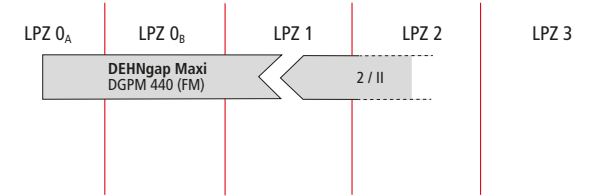
- DE Einbauanleitung
- GB Installation instructions
- IT Istruzioni di montaggio
- FR Instructions de montage
- NL Montagehandleiding
- ES Instrucciones de montaje
- PT Instruções de montagem
- DK Monteringsvejledning
- SE Monteringsanvisning
- FI Asennusohje
- GR Οδηγίες συναρμολόγησης
- PL Instrukcja montażu
- CZ Montážní návod
- TR Kurulum Talimatları
- RU Инструкция по монтажу
- CN 安装说明
- HU Szerelési útmutató
- JP 設置説明書



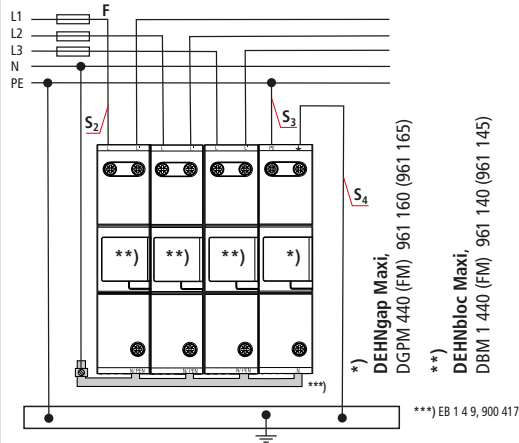
IEC 61643-11...
1 EN 61643-11...



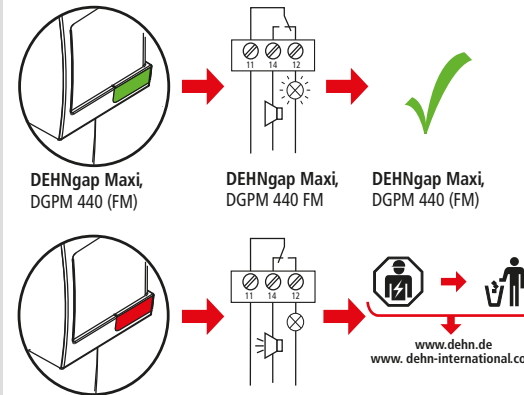
	DGPM 440 (FM)	DBM 1 440 (FM)
U_c	440 V (50/60 Hz)	
U_N	400 V (50/60 Hz) Tol: 0V ... U_c	
I_{li}	100 A _{rms}	50 kA _{rms} ¹⁾
I_{SCCR}	---	50 kA _{rms}
I_{imp} 10/350 μ s	100 kA	35 kA
max. \varnothing ²⁾	---	125 A gG
max. \varnothing ³⁾	---	500 A gG
$\vartheta^{2)}$	-40°C ... +80°C (... +60°C ²⁾)	
φ	5% ... 95%	
I_{pe}	< 1,5 mA	
IP ⁴⁾	20	
L x W x H	150 mm x 36 mm x 73 mm	
min. \square PE, N, \perp	10 mm ²	
max. \square PE, N,	35 mm ²	50 mm ²
max. \square \perp	25 mm ²	35 mm ²



2) TT / TN-S 3+1

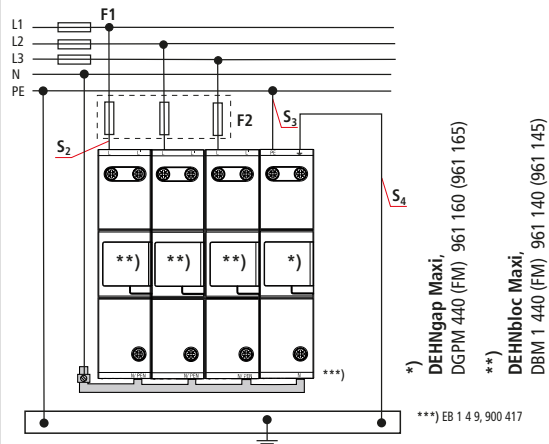


DEHNbloc Maxi DBM 1 440 (FM)	F A gG	S_2 / mm ²	S_3 / mm ²	S_4 / mm ²
 $F \leq 125$ A gG $F > 125$ A gG ³⁾	25	10	16	16
	35	10	16	16
	40	10	16	16
	50	10	16	16
	63	10	16	16
	80	16	16	16
	100	25	16	16
	125	35	16	16



DEHNgap Maxi DGPM 440 FM	
U_N / I_N	AC: 250 V / 0.5 A
	DC: 250 V / 0.1 A 125 V / 0.2 A 75 V / 0.5 A
	max. 1.5 mm ²

3) TT / TN-S 3+1



DEHNbloc Maxi DBM 1 440 (FM)		F1 / F2	S_2 / mm ²	S_3 / mm ²	S_4 / mm ²	T_a / s
	$T_a \leq 0,2$ s	$T_a \leq 5$ s	5
	$F1 \leq 500$ A	$F1 \leq 250$ A	... 80 A	10	16	
			100 ... 125 A	16	16	
	$F1 > 500$ A	$F1 > 250$ A	160 A	25	25	
			200 A	35	35	
	$F2 \leq 500$ A	$F2 \leq 250$ A	250 A	50	50	
			> 315 ... 500 A	50	50	0.2

