



Реле контроля напряжения и тока

HT-25c
HT-32c
HT-40c
HT-50c
HT-63c

Инструкция по эксплуатации

Назначение и принцип работы

Реле напряжения серии HT предназначено для непрерывного контроля величины напряжения и тока нагрузки.

Потребитель будет автоматически отключен при выходе значения напряжения или тока за установленные пределы.

Прибор управляется микроконтроллером, который измеряет, анализирует и отображает действующий уровень напряжения и тока.

Ток нагрузки измеряется при помощи встроенного трансформатора тока.

Коммутация нагрузки осуществляется электромагнитным реле.

Пределы отключения и время задержки включения сохраняются в энергонезависимой памяти.

Технические характеристики

Общие технические характеристики

Напряжение на входе	0-400 В
Измеряемое напряжение	50-400 В
Время выключения	≤0,03 с
Погрешность измерения	не более 5 В
Значение верхнего предела	230-270 В
Значение нижнего предела	120-210 В
Время задержки включения	5-600 с
Выносливость контактов	100 000 включений
Габаритные размеры	52 x 90 x 65 мм
Масса	0,3кг
Степень защиты прибора	Ip20
Рабочая температура	-5°C ... +45°C

Таблица значений максимального тока и мощности

Модель	HT-16c	HT-25c	HT-32c	HT-40c	HT-50c	HT-63c
Ток нагрузки не более, А	16	25	32	40	50	63
Мощность нагрузки не более, кВт	3,5	5,5	7	8,8	11,0	13,8

Для того чтобы предотвратить отключение нагрузки при безопасных по величине и длительности скачках напряжения, используется разное время отключения. Таблица значений времени отключения, при выходе напряжения за пределы, приведена ниже.

Предел отключения	Диапазон напряжений, В	Время отключения, с
Верхний	больше 270	≤0,03 с
	230-269	0,5
Нижний	160-209	3
	120-159	0,5
	меньше 120	≤0,03 с

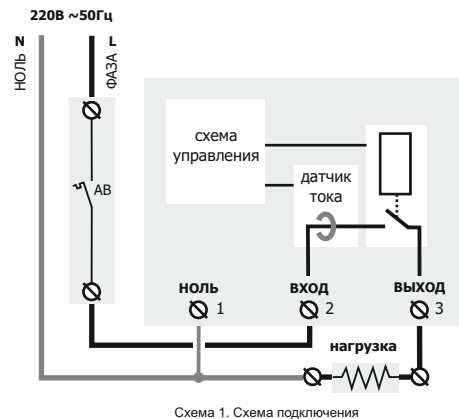
Это означает, что при кратковременных и незначительных скачках напряжения, которые являются не опасными для бытовой техники, реле отключаться не будет.

Монтаж и подключение

Устройство крепится на стандартную монтажную рейку шириной 35 мм (DIN-рейка) и занимает в ширину три стандартных модуля по 18 мм. Для подключения прибора необходимо подвести провода питания и нагрузки. Зачистите концы провода длиной 10 мм, более длинные концы могут привести к замыканию. При использовании многожильного провода для подключения необходимо применять кабельные наконечники, чтобы не повредить жилы при обжатии в клемме. Сечение провода следует выбирать исходя из коммутируемой нагрузки. Для защиты от перегрузки и короткого замыкания, перед прибором устанавливается автоматический выключатель, рассчитанный на ток не более максимального тока реле напряжения.

Фаза (L) определяется индикатором и подключается к входу (IN) клемма 2, ноль (N) - подается на клемму 1 (N). Нагрузка подключается к выходу (OUT) клемма 3, и к нулевой клемме 1.

Выполните подключение согласно Схеме 1.



Суммарная мощность всех подключенных устройств не должна превышать максимальную мощность нагрузки прибора. Если мощности прибора недостаточно, необходимо использовать контактор.

Для работы прибора необходимо обеспечить надежный контакт в клеммном соединении. Слабо затянутые контакты могут привести к перегреву клемм и проводов, перетянутые - к их повреждению.

Подготовка к работе

Значение кнопок на лицевой панели:



- инфо** - информация о последнем срабатывании
- задержка** просмотр и установка значения задержки включения и выключения.
- ↓ U_н** просмотр и установка значения нижнего предела / минус.
- ↑ U_в/A_м** просмотр и установка значения верхнего предела и макс. тока / плюс.

Условия гарантии

Гарантийный срок эксплуатации прибора - 5 лет с момента покупки. В течении гарантийного срока эксплуатации изготовитель производит ремонт прибора, в случае выхода его из строя при соблюдении потребителем правил хранения, установки и эксплуатации.

Гарантийное обслуживание осуществляется при соблюдении условий гарантии и предоставлении заполненного гарантийного свидетельства с указанием причины возврата. Гарантийная замена осуществляется при наличии недостатков изделия возникших по вине изготовителя. При необходимости производится проверка качества изделия. Гарантийная замена осуществляется лишь, в случае, если изделие не было в употреблении, сохранен товарный вид и потребительские свойства.

Гарантийный ремонт осуществляется в течении 14 дней.

Изделие не подлежит гарантийному обслуживанию в следующих случаях:

- Истек гарантийный срок.
- Наличие явных признаков неправильной эксплуатации изделия.
- Самостоятельный ремонт пользователем.
- Наличие следов попадания влаги (жидкости), а также механических повреждений.
- Удара молнии и других причин, находящихся вне контроля производителя.

Изготовитель гарантирует соответствие изделия ТУ У 27.1-3238518657-001:2012

Номер партии соответствует дате выпуска.

Свидетельство о приемке

Дата выпуска:

Отметка о прохождении приемно-сдаточных испытаний

Гарантийное свидетельство

Дата продажи: "___" _____ 201__ г.

Место продажи: _____

Продавец: _____
(Фамилия имя отчество /подпись/)

Эксплуатация / изменение настроек

Убедитесь в правильности монтажа и подайте напряжение. Индикатор **V** покажет действующее напряжение в сети и будет мигать, на индикаторе **A** будет **0** (нагрузки нет). Во всех случаях мигание одного из индикаторов означает что реле разомкнуто.



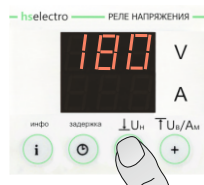
Если напряжение в сети не выходит за установленные пределы (180-250В по умолчанию), через 5 секунд прибор подключит нагрузку к сети, индикаторы перестанут мигать, индикатор **A** покажет действующий ток нагрузки. В дальнейшем при любом повышении или понижении уровня напряжения сети устройство отключит нагрузку, индикатор **V** в мигающем режиме будет отображать уровень напряжения в сети. Нагрузка не будет подключена до тех пор, пока напряжение не нормализуется.

Если будет превышено максимальное значение тока нагрузка также будет отключена, индикатор **A** будет мигать. Реле подключит нагрузку по истечению времени задержки включения.

Если в течении 10 минут защита по току сработает 3 раза, прибор заблокируется, индикатор **A** высветит сообщение **ПРГ**, реле будет разомкнуто. Для возврата в нормальный режим необходимо нажать любую из кнопок на панели.



Установка нижнего предела (заводская установка 180В): Нажатием кнопки **⌵** на экран выводится значение нижнего предела. При удержании более 3 секунд прибор перейдет в режим установки предела (будет мигать точка в правом углу индикатора). Кнопками (-) или (+) установите нужное значение (120-210 Вольт).



Установка верхнего предела (заводская установка 250В) и максимального тока (защита от перегрузки): Нажатием кнопки **⌵** на экран выводится значение верхнего предела напряжения и максимального тока. При удержании более 3 секунд прибор перейдет в режим установки верхнего предела (будет мигать точка в правом углу индикатора **V**). Кнопками (-) или (+) установите нужное значение (230-270 Вольт).

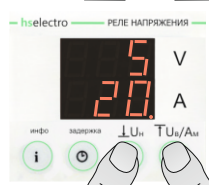


Через 3 секунды прибор перейдет к установке максимального тока нагрузки (будет мигать точка в правом углу индикатора **A**). Кнопками (-) или (+) установите нужное значение.

Не рекомендуется оставлять маленький промежуток между действующим уровнем напряжения сети и значением верхнего предела.

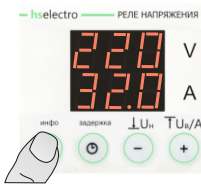
Устройство следит чтобы ток нагрузки не превышал максимально допустимое значение.

Установка задержки включения (заводская установка 5 с) и задержки выключения по току (заводская установка 10 с): Нажатием кнопки **⊙** (задержка) на экран выводится значение задержки включения и выключения. При удержании более 3 секунд прибор перейдет в режим установки задержки включения (будет мигать точка в правом углу индикатора **V**). Кнопками (-) или (+) установите нужное значение (5-600 секунд). Через 3 секунды прибор перейдет к установке задержки выключения по току нагрузки (будет мигать точка в правом углу индикатора **A**). Кнопками (-) или (+) установите нужное значение (5-600 секунд).



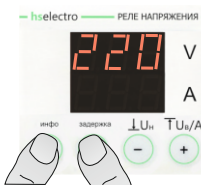
Время задержки включения при защите холодильников, кондиционеров и систем, в которых присутствуют компрессоры, рекомендуется увеличить до максимума.

Информация о последнем срабатывании: Прибор запоминает значение напряжения или тока вызвавшего последнее аварийное срабатывание. На индикатор это значение можно вывести нажатием кнопки **i** (инфо).



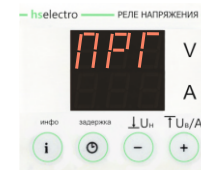
Калибровка вольтметра

Если показания вольтметра неверны, их можно откорректировать. Для этого необходимо войти в режим калибровки вольтметра, удерживая нажатыми одновременно кнопки **i** (инфо) и **⊙** (задержка) в течении 5 сек. Индикатор **A** погаснет, далее кнопками (-) и (+) можно откорректировать значение в соответствии с эталонным вольтметром.



Контроль внутреннего перегрева

Если температура внутри корпуса прибора превысит 70°C, произойдет аварийное отключение нагрузки, на индикаторе **V** высветиться надпись **ПРГ**. Прибор перейдет в рабочий режим когда температура внутри корпуса опустится до 60°C.



Возможные причины перегрева и способы их устранения:

- **длительное превышение максимального тока нагрузки.** Необходимо уменьшить нагрузку или заменить прибор на более мощный.
- **плохой контакт в клеммном соединении.** Обеспечить надежный контакт в клеммном соединении.

Возможные неполадки и методы их устранения

При включении в мигающем режиме отображается нормальный уровень напряжения но нагрузка не включается. Необходимо: Проверить значение времени задержки включения. См. пункт "Установка задержки включения".

На индикаторе **A** в мигающем режиме отображается надпись "ПРГ", нагрузка отключена. Причина: Защита по току сработала 3 раза за 10 минут. Необходимо: Уменьшить подключенную нагрузку или увеличить значение максимального тока. См. пункт "Установка верхнего предела и максимального тока".

На индикаторе **V** в мигающем режиме отображается надпись "ПРГ", нагрузка отключена. Причина: Внутренний перегрев прибора. Необходимо: См. пункт "Контроль внутреннего перегрева".

При включении индикатор не горит, нагрузка не включается. Необходимо: Убедитесь в наличии напряжения питания.

Во всех остальных случаях обращайтесь в Сервисный центр.

Для обращения в сервисный центр заполните необходимую информацию.

Владелец: _____
(Фамилия имя отчество)
Конт. тел. _____
(инф. для сервисного центра)

Причина возврата _____

