



Маркер Omni Marker™

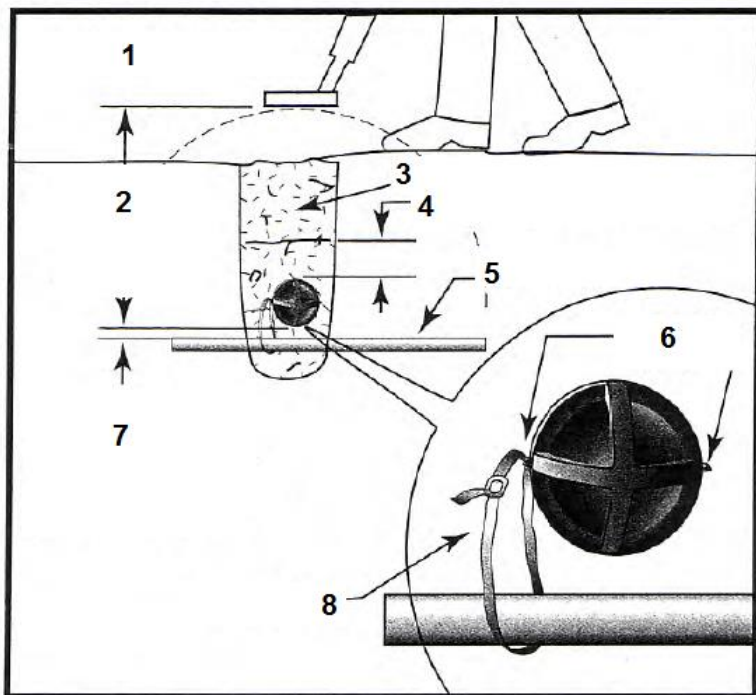
Инструкции по установке

Поздравляем с приобретением самого лучшего на сегодняшний день электронного маркера. Для обеспечения многолетней успешной эксплуатации своих маркеров Omni Marker следуйте приведенным ниже простым инструкциям.

1. Определите, нужно ли закреплять маркер на маркируемом объекте. Если нужно, закрепите его одной или двумя кабельными стяжками.

Важно

- Если маркируется металлический объект, маркер следует располагать на расстоянии не менее 10 см над ним, а пространство между объектом и маркером должно быть заполнено грунтом. Если же маркируется неметаллический объект, маркер можно поместить прямо на него.
 - Маркеры Omni Markers надежно идентифицируются, если расстояние между локатором и маркером не превышает 1,5 метра. Не закапывайте маркер глубже этого расстояния.
2. Поместите маркер на объект, как показано на рисунке ниже. Ориентация закопанного маркера не имеет значения.
 3. Укройте маркер сверху слоем грунта толщиной приблизительно 15 см, чтобы он не перемещался во время засыпки ямы.
 4. Засыпьте яму или траншею как обычно.



1. Локатор для поиска маркеров
2. Расстояние не более 1,5 метра
3. Засыпьте до уровня земли
4. 15 сантиметров грунта
5. Труба или кабель
6. Проушины для закрепления
7. Минимальное расстояние от металлического объекта 10 см (заполните грунтом)
8. Кабельная стяжка

Omni Marker является товарным знаком Industrial Technology, Inc. Номера патентов 5 699 048, 6 097 293, другие патенты находятся на рассмотрении.

Авторское право © 2000 год Industrial Technology