

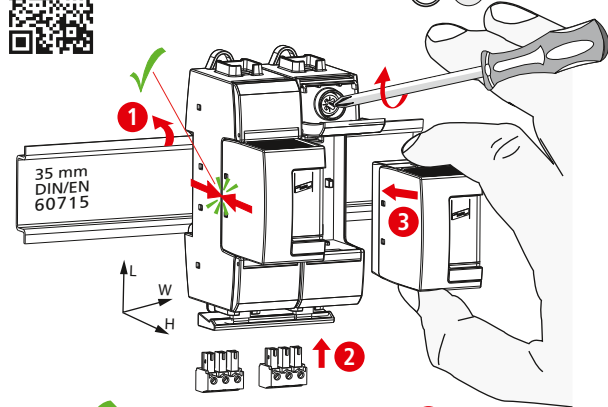
DEHNguard® modular DG SE PV SCI 1500 (FM)

- DE Einbauanleitung
- GB Installation instructions
- IT Istruzioni di montaggio
- FR Instructions de montage
- NL Montagehandleiding
- ES Instrucciones de montaje
- PT Instruções de montagem
- DK Monteringsvejledning
- SE Monteringsanvisning
- FI Asennusohje
- GR Οδηγίες συναρμολόγησης
- PL Instrukcja montażu
- CZ Montážní návod
- TR Kurulum Talimatları
- RU Инструкция по монтажу
- CN 安装说明
- HU Szerelési útmutató
- JP 設置説明書



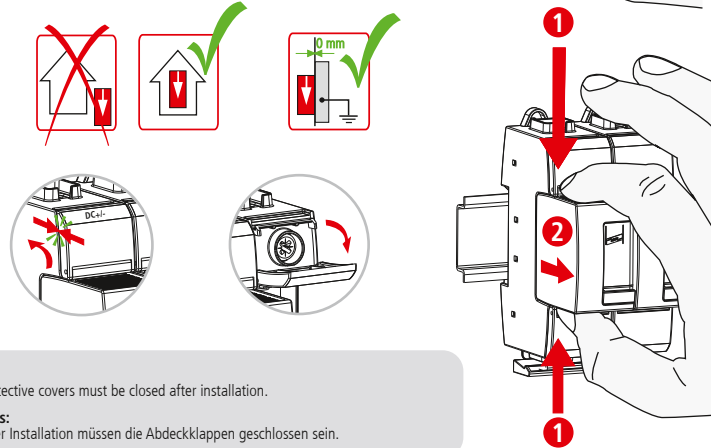
2 EN 50539-11...

Pozidriv®Z2 (4 Nm)



DG SE PV SCI 1500 (FM)	
	DG MOD E PV SCI 750
U_{CPV}	≤ 1500 V DC
I_{scpv}	10 kA
$I_{PE, AC}$	≤ 500 μ A
$I_{PE, DC}$	≤ 25 μ A
ϑ°	-40°C ... + 80°C
Φ	5% ... 95%
IP 1)	20
failure behavior/ Ausfallverhalten	open circuit / Abtrennung
L x W x H	104 mm x 54 mm x 73 mm

	12 mm	12 mm	12 mm
min. □ DC+/-, DC-/+, ⊕	1.5 mm ²		
max. □ DC+/-, DC-/+, ⊕	25 mm ²	35 mm ²	



Note:
The protective covers must be closed after installation.

Hinweis:
Nach der Installation müssen die Abdeckklappen geschlossen sein.

