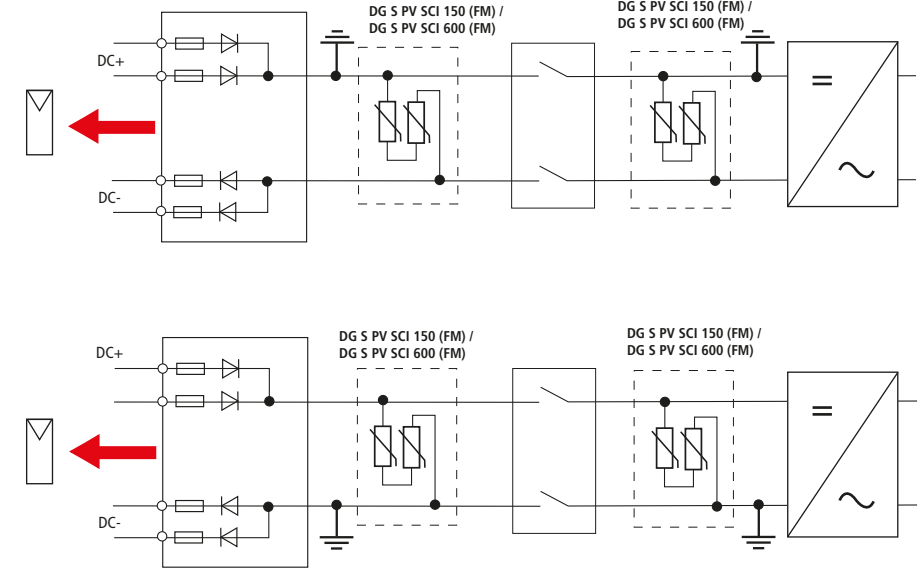
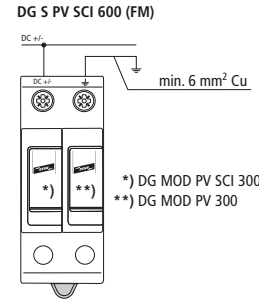
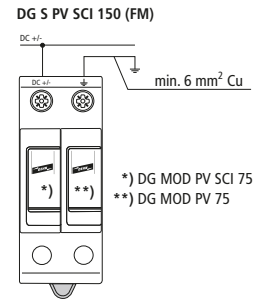
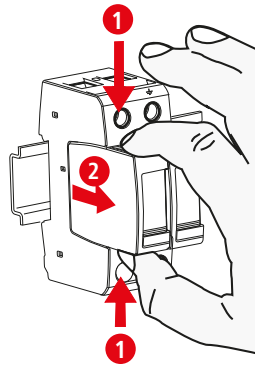
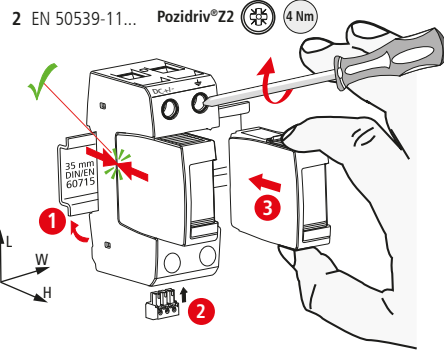


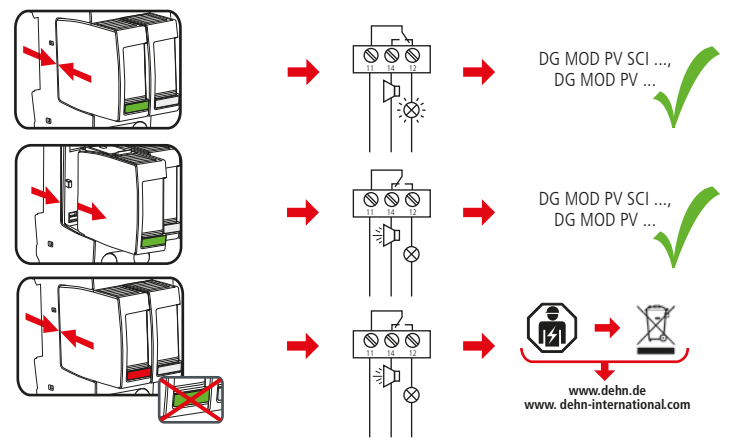
DEHNguard® S PV SCI ... (FM)

- DE Einbauanleitung
- GB Installation instructions
- IT Istruzioni di montaggio
- FR Instructions de montage
- NL Montagehandleiding
- ES Instrucciones de montaje
- PT Instruções de montagem
- DK Monteringsvejledning
- SE Monteringsanvisning
- FI Asennusohje
- GR Οδηγίες συναρμολόγησης
- PL Instrukcja montażu
- CZ Návod k montáži
- TR Montaj kılavuzu
- RU Инструкция по монтажу
- CN 安装说明
- HU Szerelési útmutató
- JP 設置説明書



	DG S PV SCI 150 (FM)	DG S PV SCI 600 (FM)
	DG MOD PV SCI 75/ DG MOD PV 75	DG MOD PV SCI 300/ DG MOD PV 300
U_{CPV}	≤ 150 V DC	≤ 600 V DC
I_{max}	20 kA (8/20)	25 kA (8/20)
I_{scpv}	10 kA	
$I_{PE, AC}$	≤ 500 μ A	
$I_{PE, DC}$	≤ 25 μ A	
θ°	-40°C ... +80°C	
Φ	5% ... 95%	
IP 1)	20	
failure behavior	open circuit	
Ausfallverhalten	Abtrennung	
L x W x H	90 mm x 36 mm x 73 mm	

min. □ DC+ / - ↓	12 mm	12 mm	12 mm	1.5 mm ²
max. □ DC+ / - ↓	25 mm	35 mm		25 mm ²
□ ⚠	16 mm	16 mm	16 mm	16 mm ² Cu ≥ 15.5 mm



DEHNguard® S PV SCI ... FM	
DG S PV SCI 150 FM / DG S PV SCI 600 FM	
 U_N / I_N 0.2 Nm	AC: 250 V / 0.5 A
	DC: 250 V / 0.1 A
	125 V / 0.2 A
75 V / 0.5 A	
 max. 1.5 mm ²	

www.dehn.de
www.dehn-international.com

