



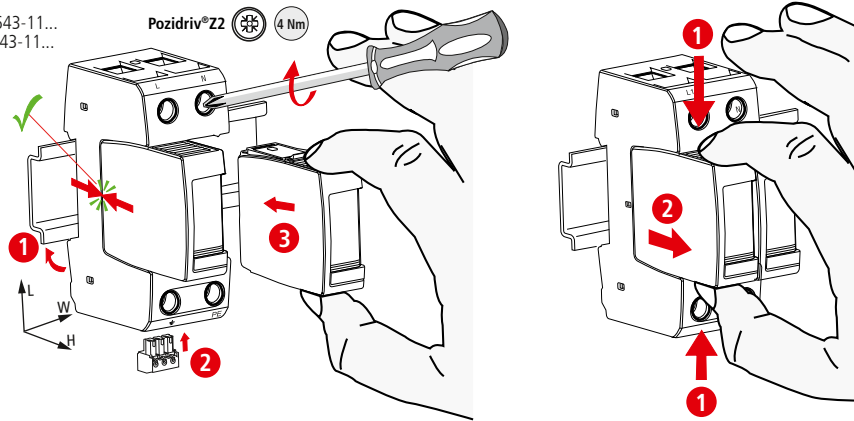
DEHNguard® modular DG M TN CI 275 (FM), DG M TT 2P CI 275 (FM)

- DE Einbauanleitung
- GB Installation instructions
- IT Istruzioni di montaggio
- FR Instructions de montage
- NL Montagehandleiding
- ES Instrucciones de montaje
- PT Instruções de montagem
- DK Monteringsvejledning
- SE Monteringsanvisning
- FI Asennusohje
- GR Οδηγίες συναρμολόγησης
- PL Instrukcja montażu
- CZ Návod k montáži
- TR Montaj kılavuzu
- RU Инструкция по монтажу
- CN 安装说明
- HU Szerelési útmutató
- JP 設置説明書



II IEC 61643-11...  
2 EN 61643-11...

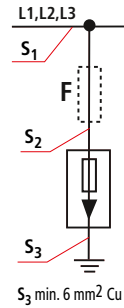
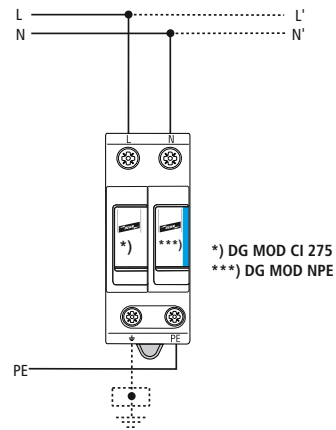
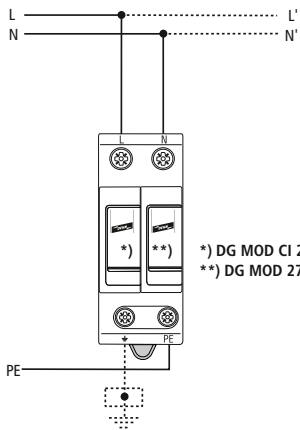
Pozidriv®Z2 4 Nm



	DG M TN CI 275 (FM)		DG M TT 2P CI 275 (FM)	
	L-PE	N-PE	L-N	N-PE
	DG MOD CI 275	DG MOD 275	DG MOD CI 275	DG MOD NPE
$U_N$	230 / 400 V; Tol.: 0V ... UC			
$U_c$	275 V		255V	
$f_N$	50/60 Hz			
$I_{SCCR}$	25 kA <sub>rms</sub>		---	
$I_{fi}$	---		100 A <sub>rms</sub>	
$I_{max} (8/20\mu s)$	25 kA		40 kA	
$\varphi$	-40°C ... +80°C			
$\theta^\circ$	5% ... 95%			
$I_{FE}$	< 0,4 mA		< 5 μA	
IP 1)	20			
L x W x H	90 mm x 36 mm x 73 mm			

TN (-C) -S DG M TN CI 275 (FM)

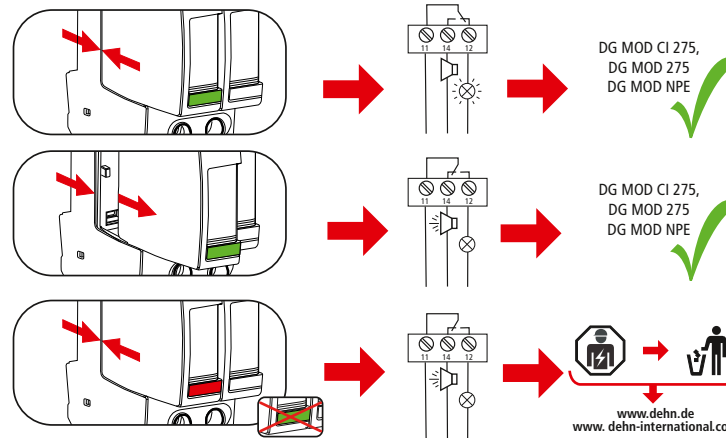
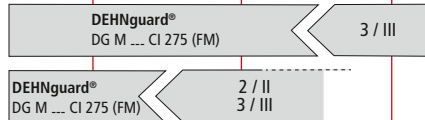
TN / TN DG M TT 2P CI 275 (FM)



$S_1 / \text{mm}^2$	max. Ik	$S_2 / \text{mm}^2$	$S_3 / \text{mm}^2$	
$\leq 25 \text{ mm}^2$	$\leq 25 \text{ kA}$	$= S_1$	$= S_1$ min. 6 mm <sup>2</sup>	
$\leq 35 \text{ mm}^2$				
$> 25 \text{ mm}^2$	$\leq 25 \text{ kA}$	$16 \text{ mm}^2$ 2)	$16 \text{ mm}^2$	
$> 35 \text{ mm}^2$				

	min. □ L, N, PE, ⚡	max. □ L, N, PE, ⚡
	1,5 mm <sup>2</sup>	35 mm <sup>2</sup>
	16 mm <sup>2</sup> Cu	$\geq 15,5 \text{ mm}$

LPZ 0<sub>A</sub> | LPZ 0<sub>B</sub> | LPZ 1 | LPZ 2 | LPZ 3



DEHNguard® modular DG M TN CI 275 (FM), DG M TT 2P CI 275 (FM)	
$U_N / I_N$	AC: 250 V / 0,5 A DC: 250 V / 0,1 A 125 V / 0,2 A 75 V / 0,5 A
	max. 1,5 mm <sup>2</sup>

