



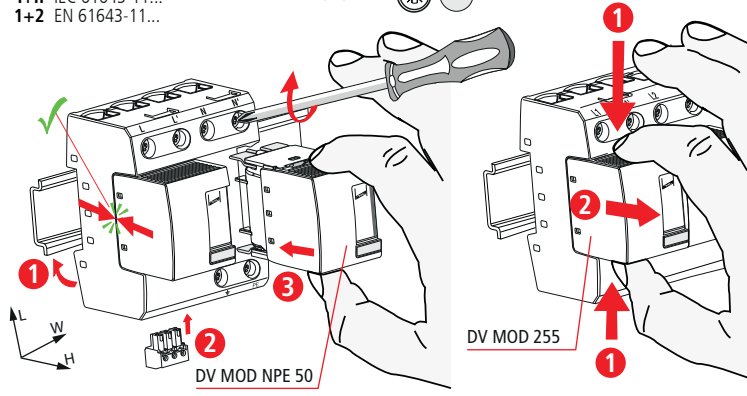
DEHNventil®modular DV M TT 2P 255 (FM)

- DE Einbauanleitung
- GB Installation instructions
- IT Istruzioni di montaggio
- FR Instructions de montage
- NL Montagehandleiding
- ES Instrucciones de montaje
- PT Instruções de montagem
- DK Monteringsvejledning
- SE Monteringsanvisning
- FI Asennusohje
- GR Οδηγίες συναρμολόγησης
- PL Instrukcja montażu
- CZ Montážní návod
- TR Kurulum Talimatları
- RU Инструкция по монтажу
- CN 安装说明
- HU Szerelési útmutató
- JP 設置説明書

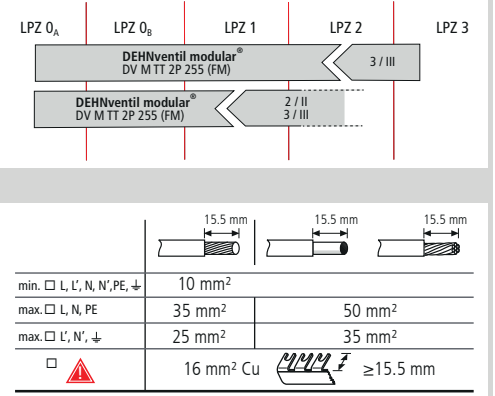


I+II IEC 61643-11...
1+2 EN 61643-11...

Pozidriv®Z2 (7 Nm)

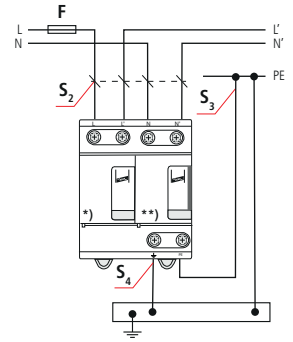


DV M TT 2P 255 (FM)		
	L-N	N-PE
	DV MOD 255	DV MOD NPE 50
U_N	230 / 400 V (50/60 Hz) Tol.: 0V ... U_c	
U_c	264 V (50/60 Hz)	255 V (50/60 Hz)
I_n 1)	50 kA _{rms}	100 A _{rms}
I_{SCCR}	50 kA _{rms}	
I_{imp} 10/350 μs	25 kA (L ⇒ N); 50 kA (N ⇒ PE); 50 kA (L + N ⇒ PE)	
max. I_{imp} 2)	125 A gG	
max. I_{imp} 3)	315 A gG	
ϑ	-40°C ... +80°C (... +60°C 2))	
I_{FE}	<< 10 μA	
Φ	5% ... 95%	
IP 4)	20	
L x W x H	90 mm x 72 mm x 73 mm	



min. □ L, L', N, N', PE, ↓	10 mm ²
max. □ L, N, PE	35 mm ²
max. □ L', N', ↓	25 mm ²
□ ⚠	16 mm ² Cu ≥ 15.5 mm

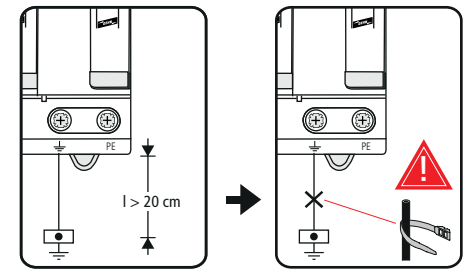
2) TT 1+1



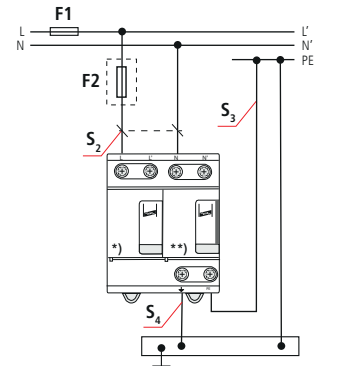
*) DV MOD 255
**) DV MOD NPE 50

DEHNventil modular DV M TT 2P 255 (FM)	
F A gG	F
$F \leq 125$ A gG	↓ ✓
$F > 125$ A gG	↓ 3)

F A gG	S ₂ / mm ²	S ₃ / mm ²	S ₄ / mm ²
25	10	16	16
35	10	16	16
40	10	16	16
50	10	16	16
63	10	16	16
80	16	16	16
100	25	16	16
125	35	16	16



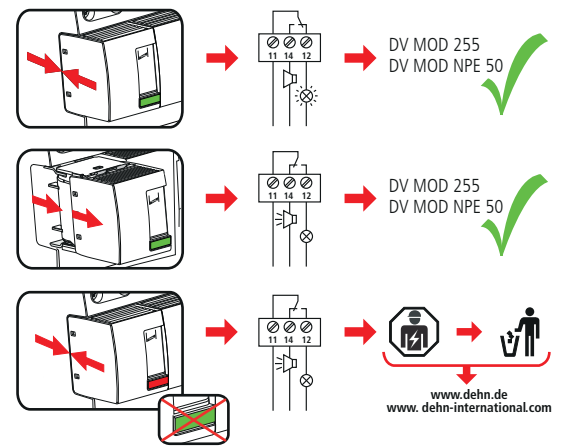
3) TT 1+1



DEHNventil modular DV M TT 2P 255 (FM)	
F1 A gG	F2 A gG
$F1 > 315$ A gG	↓
$F2 \leq 315$ A gG	↓
$F1 \leq 315$ A gG	↓
$F2 > 315$ A gG	↓ ✗

$I_k \leq 100$ kA_{rms}

F1 A gG	S ₂ / mm ²	S ₃ / mm ²	S ₄ / mm ²	F2 A gG
25	10	16	16	---
35	10	16	16	---
40	10	16	16	---
50	10	16	16	---
63	10	16	16	---
80	10	16	16	---
100	16	16	16	---
125	16	16	16	---
160	25	25	25	---
200	35	35	25	---
250	35	35	25	---
315	50	50	25	---
>315	50	50	25	315



DEHNventil modular DV M TT 2P 255 FM	
U_N / I_N	AC: 250 V / 0.5 A
	DC: 250 V / 0.1 A 125 V / 0.2 A 75 V / 0.5 A
	max. 1.5 mm ²

*) DV MOD 255
**) DV MOD NPE 50

www.dehn.de
www.dehn-international.com



IEC 60417-6182:
Installation,
electrotechnical expertise

Instruções de segurança

PT

A ligação e a montagem do aparelho apenas devem ser efectuadas por electricistas. Cumprir as normas nacionais e as disposições de segurança (IEC 60364-5-53 (VDE 0100 parte 534...)). Antes da montagem, controlar se o aparelho apresenta danos exteriores. Não se pode proceder à montagem do aparelho, se for detectado um dano ou qualquer outro defeito. A utilização do aparelho só é permitida no âmbito das condições referidas e indicadas no presente manual de montagem. No caso de cargas superiores aos valores indicados, podem ser causados danos no aparelho, assim como os meios de produção eléctricos ligados a este. As intervenções e as alterações no aparelho causam a perda do direito à garantia.

Informações técnicas adicionais

Número de portas do SPD (dispositivo de protecção contra sobretensões): 1
1) Controlo adicional por VDE: Limitação / extinção de correntes subsequentes de rede até 100 kA_{eff}

4) Classe de protecção: IP 20 (instalado)

Veiligheidsvoorschriften

NL

Aansluiting en montage van het apparaat mogen enkel door een erkend elektricien uitgevoerd worden. De nationale voorschriften en veiligheidsvoorschriften dienen opgevolgd te worden (IEC 60364-5-53 (VDE 0100 Deel 534...)). Voor de montage dient het apparaat op uitwendige schade nagekeken te worden. Indien schade of een andere fout vastgesteld wordt, mag het apparaat niet gemontereerd worden. Het gebruik van het apparaat is alleen toegelaten binnen het kader van de in deze montagehandleiding opgenoemde en getoonde omstandigheden. Bij belastingen die hoger liggen dan de getoonde waarden, kunnen zowel het apparaat als de aangesloten elektrische werktuigen beschadigd worden. Verkeerd gebruik en veranderingen aan het apparaat leiden tot het verlies van het recht op waarborg.

Bijkomende technische gegevens

Aantal poorten van de SPD: 1

1) bijkomende keuring door VDE: begrenzen / doven van volgstroom tot 100 kA_{eff}

4) Beschermingsgraad: IP 20 (ingebouwd)

Bezpečnostní pokyny

CZ

Připojení a montáž přístroje smí provést pouze elektrikář. Dodržte národní předpisy a bezpečnostní ustanovení (viz též IEC 60364-5-53 (VDE 0100 část 534...)). Před zahájením montáže zkontrolujte, zda není přístroj znehodnocen. Pokud zjistíte poškození nebo jiné vady, nesmíte přístroj montovat. Použití přístroje je dovoleno pouze v rámci podmínek uvedených a jmenovaných v návodu k instalaci. V případě zatížení nad rámec uvedených hodnot může dojít ke zničení přístroje a připojených elektrických provozních prostředků. Zášah do přístroje a další technické údaje

Počet portů SPD: 1

1) dodatečná kontrola VDE: Vymezení / odstranění sekundárních proudů do 100 kA_{eff}

4) Druh ochrany: IP 20 (vestavěný)

Informazioni di sicurezza

IT

L'allacciamento ed il montaggio dell'apparecchiatura possono essere effettuati solo da personale qualificato. Sono da osservare le prescrizioni e le disposizioni di sicurezza nazionali (IEC 60364-5-53 (VDE 0100 Parte 534...)). Prima del montaggio, controllare che l'apparecchiatura non presenti danneggiamenti all'esterno. Nel caso in cui dovesse essere constatato un danneggiamento o un altro difetto, non montare l'apparecchiatura. L'impiego dell'apparecchiatura è consentito esclusivamente in presenza delle condizioni menzionate ed indicate in queste istruzioni sul montaggio. In caso di carico superiore ai valori dimostratei, l'apparecchiatura e l'impianto elettrico collegativo possono subire gravi danneggiamenti. Interventi o modifiche all'apparecchiatura comportano la perdita del diritto di garanzia.

Dati tecnici aggiuntivi

Numero di porti del dispositivo di protezione da sovratensione: 1

1) ulteriore verifica a cura di VDE: Limitazione/estinzione di correnti susseguenti di rete fino a 100 kA_{eff}

4) Grado di protezione: IP 20 (installato)

Sikkerhedshenvisninger

DK

Tilslutning og montering af aflederen må kun udføres af en fagkyndig. De nationale forskrifter og sikkerhedsbestemmelser skal efterkommes. Se også (IEC 60364-5-53 (VDE 0100 del 534...)). Kontroller apparatet på ydre skador innan den monteres. Om skador eller andra brister föreligger, får apparatet inte monteras. Apparaten får endast användas under de villkor som nämns och åskådliggörs i denna monteringsanvisning. Vid belastningar som sträcker sig över namnda värden, kan apparaten samt anslutna elektriska driftföretag förstöras. Ingrepp och förändringar av apparaten leder till att alla garantianspråk bortfaller.

Yderligere tekniske oplysninger

Antal SPD-porte: 1

1) ekstra VDE-test: Begrænsning/slukning af netfølgestrøm op til 100 kA_{eff}

4) Kapslingsniveau: IP 20 (monteret)

Güvenlik uyarıları

TR

Çihazın bağlantıları ve montajı, sadece bir elektrik teknisyeni tarafından yapılabilir. Ulusal tarafsız düzenlemeler ve güvenlik hükümleri dikkate alınmalıdır (bkz. ayrıca IEC 60364-5-53 (VDE 0100 Bölüm 534...)). Çihaz montajı öncesinde, dış hasar durumu kontrol edilmelidir. Bir hasar veya başka bir kusur tespit edilirse çihaz montajı yapılmamalıdır. Çihazın kullanımına sadece bu montaj kılavuzu kapsamında belirtilen ve gösterilen koşullarda izin verilir. Belli bir değerin üzerinde olan yüklemeler çihaz ve buna bağlı elektrikli ekipmanlara zarar verebilir. Çihazda midedahale ve deşijliklikler yapılmısa, garanti haklarını düşünebilirsiniz ya daçar.

Ek Teknik Bilgiler

SPD liman sayısı: 1

1) VDE tarafından yapılan ek testler: 100 kA_{eff} e kadar güç kaynağı akımının simüladırılması / iptal edilmesi

4) Koruma sınıfı: IP 20 (entegre)

Indicaciones de seguridad

ES

La conexión y el montaje del aparato sólo deben ser realizados por un electricista especializado. Deben observarse las normativas y disposiciones de seguridad nacionales (IEC 60364-5-53 (VDE 0100 parte 534...)).

Antes de iniciar el montaje, debe comprobarse que el aparato no presente daños externos. En caso de observar daños u otros defectos, no debe efectuarse el montaje del aparato. El empleo del aparato está limitado a las condiciones indicadas y mostradas en estas instrucciones de montaje. Si las cargas superan los valores indicados, puede dañar tanto el aparato como los medios de producción eléctricos conectados al mismo. La manipulación interior o la modificación del aparato invalidan el derecho de garantía.

Informaciones técnicas adicionales

Número de puertos del DPS: 1

1) adicional por la VDE: Limitación / Extinción de corrientes Prueba consecutivas hasta 100 kA_{eff}

4) Clase de protección: IP 20 (instalado)

Säkerhetsföreskrifter

SE

Apparatn får endast anslutas och monteras av behörig elektriker. Nationella föreskrifter och säkerhetsbestämmelser måste beaktas (IEC 60364-5-53 (VDE 0100 del 534...)). Kontrollera apparaten på yttre skador innan den monteras. Om skador eller andra brister föreligger, får apparaten inte monteras. Apparaten får endast användas under de villkor som nämns och åskådliggörs i denna monteringsanvisning. Vid belastningar som sträcker sig över namnda värden, kan apparaten samt anslutna elektriska driftföretag förstöras. Ingrepp och förändringar av apparaten leder till att alla garantianspråk bortfaller.

Ytterligare tekniska uppgifter

Antal portar överspanningskydd: 1

1) desmutt testad enligt tyska VDE: Begränsning / släckning av urladdningsströmmar upp till 100 kA_{eff}

4) Kapslingsklassning: IP 20 (inbyggd)

Инструкции по безопасности

RU

Подключение и монтаж устройства должен проводить только специалист-электрик. Следует соблюдать национальные нормативные документы по безопасности (см. так же МЭК 60364-5-53 (VDE 0100 Часть 534...)). Перед монтажом проведите проверку на наличие внешних повреждений. Если обнаружены какого-либо повреждения или дефекта, монтаж устрой ства запрещен. Монтаж устрой-ства производить согласно требованиям, описанным в данной инструкции по монтажу. При воздействии напряжения, превышающем допустимые значения, прибор и подключенное к нему электрическое оборудование могут быть повреждены или разрушены. Любое несанкционированное вмешательство или самостоятельная модификация устройства ведут к прекращению гарантийного срока.

Дополнительные технические характеристики

Количество портов: 1

1) дополнительные испытания VDE: ограничение сопровождающих токов и гашение дуги сопровождающих токов питающей сети до 100 kA_{eff}

4) Степень защиты: IP 20 (в собранном виде)

Überspannungsschutz Blitzschutz/Erdung Arbeitsschutz DEHN schützt.®

DEHN + SÖHNE
GmbH + Co.KG.

Hans-Dehn-Str. 1
Postfach 1640
92306 Neumarkt
Germany

Tel. +49 9181 906-0
www.dehn-international.com



Consignes de sécurité

FR

Montage et branchement de l'appareil à faire effectuer exclusivement par un électricien qualifié. Respecter les normes et les prescriptions de sécurité en vigueur localement (CEI 60364-5-53 (VDE 0100 partie 534...)). Avant montage, procéder à un contrôle visuel extérieur de l'appareil. Ne pas monter celui-ci en cas de dommage manifeste ou si tout autre défaut est présent. La mise en oeuvre de l'appareil n'est autorisée que pour la destination et aux conditions présentes et explicites dans les présentes instructions de service. Des charges non comprises dans les plages de valeurs indiquées pourront abimer l'appareil ainsi que les matériels électriques qui lui sont raccordés. Toute revendication en garantie sera exclue dans le cas d'une intervention sur l'appareil ou d'une transformation de celui-ci.

Caractéristiques techniques supplémentaires

Nombre de ports du dispositif de protection contre les surtensions: 1

1) Contrôle supplémentaire par VDE: limitation / extinction des courants de suite de réseau jusque 100 kA_{eff}

4) Indice de protection: IP 20 (monté)

Turvaohjeet

FI

Tämän laitteen liittäminen saa suorittaa vain sähköalanammattimies. Maakotaisissa määräyksissä ja turvallisuusmääräyksissä on noudataettava (IEC 60364-5-53:n (VDE 0100 osa 534...)). Kone on tarkastettava ennen asennusta mahdollisten ulkoisten vaurioiden varalta. Todettuessa vaurio tai muu puute, ei laitetta saa asentaa. Koneen käyttö on sallittua vain näissä asennusohjeissa mainituissa ja osoitetuissa olosuhteissa. Laite sekä siihen liitetyt sähkökäytännöllisesti saatavat vaurioutta kuormituksilla, jotka ylittävät annetut arvot. Kajoaminen laitteeseen ja muutokset siinä johtavat takuuvaatimusten mitätöitymiseen.

Lisää teknisiä tietoja

SPD-porttien lukumäärä: 1

1) VDE:n suoritama lisätarkastus: 100 kA_{eff} sähkövirran rajoitus /

4) Kotelointiluokitus: IP 20 (asennettu)

Biztonsági útmutatások

HU

A készüléket csak villanyszerező csatlakoztathatja és szerelheti fel. Az országos előírásokot és biztonsági rendelkezéseket is kell tartani (lásd még az IEC 60364-5-53-t (VDE 0100 534. rész)t). Iszelszerelés előtt ellenőrizni kell, hogy a készülék külseje nem rongálódott-e meg. Ha netán rongálódás vagy egyéb hiányosság állapítható meg, nem szabad felszerelni a készüléket. A készüléket csak a beépítési útmutatóban említett és bemutatott feltételek mellett szabad használni. A közötti értékek meghaladó terhelések esetén a készülék, valamint a rácsatlakoztatott elektromos berendezések tönkremehetnek. A készüléken végzett beavatkozások és változtatások a jótállási igény megszűnéséhez vezetnek.

További műszaki információk

Portok száma a TVV-n: 1

1) további VDE vizsgálat: hálózati útánfolyó áram korlátozása / kioltása max. 100 kA_{eff} nagysággal

4) Védettségi mód: IP 20 (felszerelt állapotban)

Safety Instructions

GB

The device may only be connected and installed by an electrically skilled person. National standards and safety regulations must be observed (see IEC 60364-5-53 (VDE 0100 Part 534...)). The device must be checked for external damage before installation. If any damage or other faults are detected in this check, the device must not be installed. Its use is only permitted within the limits shown and stated in these installation instructions. The device and the equipment connected to can be destroyed by loads exceeding the values stated. Opening or tampering with the device invalidates the warranty.

Additional technical data

Number of ports of the SPD: 1

1) Additional test by VDE: Limitation / extinction of mains follow currents up to 100 kA_{rms}

4) Degree of protection: IP 20 (installed device)

Υποδείξεις ασφαλείας

GR

Η σύνδεση και η συναρμολόγηση της συσκευής επιτρέπεται να διεξαχθούν μόνο από κλιπών/κλιπστα ηλεκτρολόγο. Πρέπει να τηρούνται οι εθνικές διατάξεις και οδηγίες ασφαλείας (IEC 60364-5-53 (VDE 0100 Μέρος 534...)). Πριν τη συναρμολόγηση η συσκευή πρέπει να ελεγχτεί για τυχόν εξωτερικούς θλάδες. Εάν επιβεβαιωθεί η συναρμολόγηση της συσκευής σε περίπτωση που εξορακόμαστε κάποιο ζημία ή άλλο ελάττωμα. Η χρήση της συσκευής επιτρέπεται μόνο στο πλαίσιο των όρων που αναφέρονται σ' αυτές τις οδηγίες συναρμολόγησης. Σε περίπτωση επιβαρύνσεων που υπερβαίνουν τις προδιαγραμμένες τιμές μπορεί να καταστραφθούν η συσκευή και οι συνδεδεμένοι σ' αυτήν πόροι. Επιβάρωση, κα μετατόπιση στη συσκευή οδηγούν στην απώλεια των όρων που αναφέρονται από την εγρήση.

Πρόσθετα τεχνικά στοιχεία

Αριθμός θυρών του SPD: 1

1) πρόσθετος έλεγχος από την VDE: Περιορισμός / διαγραφή

επιπολών του SPD: 100 kA_{eff}

4) Τύπος προστασίας: IP 20 (ενσωματωμένο)

安全须知

CN

只允许由专业电工来连接和安装设备。必须遵守国家有关法规及安全规章 (另见 IEC 60364-5-53 (VDE 0100 第 534 条...))。安装前必须检查设备是否有外观损坏。如果有损坏或者有其它缺陷, 则不得安装该设备。该设备只允许在本安装说明书中规定的范围和条件下使用。如果负载超出了规定的数值, 则该设备可能会损坏所连接的电气设备。打开和更改设备会导致保修失效。

其它的技术数据

SPD 端口的数量: 1

1) 由 VDE 完成的附加检测: 主回路续流抑制/遮断能力达到 100 kA_{eff}

4) 防护等级: IP 20 (装在壳外面的)

Sicherheitshinweise

DE

Der Anschluss und die Montage des Gerätes darf nur durch eine Elektrofachkraft erfolgen. Die nationalen Vorschriften und Sicherheitsbestimmungen sind zu beachten (siehe auch IEC 60364-5-53 (VDE 0100 Teil 534...)). Vor der Montage ist das Gerät auf äußere Beschädigung zu kontrollieren. Sollte eine Beschädigung oder ein sonstiger Mangel festgestellt werden, darf das Gerät nicht montiert werden. Der Einsatz des Gerätes ist nur im Rahmen der in dieser Einbauanleitung genannten und gezeigten Bedingungen zulässig. Bei Belastungen, die über den ausgewiesenen Werten liegen, können das Gerät sowie die daran angeschlossenen elektrischen Betriebsmittel zerstört werden. Eingriffe und Veränderungen am Gerät führen zum Erlöschen des Gewährleistungsanspruches.

Zusätzliche technische Angaben

Anzahl der Ports des SPD: 1

1) Zus. Prüfung durch VDE: Begrenzung / Löschung von Netzfolgeströmen

bi 100 kA_{eff}
4) Schutzart: IP 20 (eingebaut)

Wskazówki bezpieczeństwa

PL

Urządzenie może być podłączone i zainstalowane wyłącznie przez wykwalifikowaną i uprawnioną osobę. Należy przestrzegać norm krajowych i przepisów bezpieczeństwa pracy (IEC 60364-5-53 (VDE 0100 Część 534...)). Przed przystąpieniem do montażu należy skontrolować urządzenie pod kątem ewentualnych uszkodzeń zewnętrznych. Jeśli podczas kontroli zostaną stwierdzone uszkodzenie lub inna usterka, urządzenia nie mogą instalować. Eksploatacja urządzenia jest dozwolona wyłącznie z uwzględnieniem warunków zawartych w instrukcji montażu. Obciążenia przekraczające wartości podane w instrukcji mogą spowodować uszkodzenie samego urządzenia, jak i podłączonych układów elektrycznych. Otwieranie urządzenia i manipulowanie przy nim unieważnia gwarancję.

Dodatkové dane technické

Anzahl portův SPD: 1

1) dodatkove badanie przez VDE: Ograniczenie / usuwanie sieciowych prądůw sekwencyjnych do 100 kA_{eff}

4) Rodzaj ochrony: IP 20 (zintegrowane)

T'安全上の注意事項

JP

機器の接続および設置は、必ず有資格の電気工事が行います。国内の規定および安全規制を順守してください (IEC 60364-5-53 (VDE 0100、パート 0100...))も参照のこと)。設置前に機器に外部損傷がないか点検します。損傷またはその他の欠陥が確認された場合は、機器を取り付けることはできません。本機器は、本取付説明書に記載されている電装品が損傷する場合があります。機器に変更を加えたり改造を行った場合、本機器の保証は失効するものとします。

追加技術データ

SPDポートの追加数: 1

1) VDEによる追加点検: 100kA_{eff}以下の続流の制限/阻止

4) 保護等級: IP 20 (取り付けた状態)

Special technical information referred to UL 1449 4th edition:

1. Safety Instructions

The DEHNventil series SPD is to be installed only by a qualified personnel and to be done so in compliance with all local and National Electrical Code requirements. For proper system protection coordination with other SPD's must be considered; contact our application engineer for assistance if in doubt. Installation and connection to service must be done only when the system is de-energized. Its application is to be compliant with its rating and therefore must not be installed in a more severe environment subjecting it to higher voltages, currents or energy levels than for which its technical specifications provide. It is designed for indoor applications and must be placed in a suitable rated NEMA enclosure if the system is to be in a harsher environment. Opening or tampering with the thermoplastic enclosure may damage the effective operation of the SPD and is inadvisable and will void the warranty.

2. General installation Instructions

Section 250 of the NEC and IEEE Green Book, Standard 142 should be consulted. Local electrical codes and/or the Canadian Electrical code have to be considered. **System voltage:** Make sure that the SPD is correctly rated for the system where the SPD should be applied. The maximum continuous operating voltage (MCOV) must not be exceeded. **Mounting:** Make sure that the SPD is installed as close as possible to the device to be protected. The conductor length for these connections must be kept as short and as straight as possible. The SPDs are to be mounted on the 35 mm DIN rail. The DIN rail is to be securely mounted to the back of the interior of the panel using ¼ inch bolts every 8 inches (200 mm). The SPDs can either be slid on the DIN rail from open end or put on the DIN rail by compressing the spring loaded clamping device on the lower back of each unit. The SPDs shall permit sufficient clearance for conductor panel and signaling connections. **Conductor Connections:** Phase connections to the SPD and ground side connections from the SPD to the ground bus must be of the wire size indicated in the technical specifications. Insulation should be stripped back as described on the previous page. All conductor terminal screws shall be tightened to the torque indicated in the technical data. **Grounding:** Make sure that the grounding of the SPD is as short and straight as possible with the specified wire size according to the technical data. Use a local equipotential bonding bar if possible. For proper operation the SPD must be connected to a low impedance ground. **Remote Contact Signaling:** In case of a device with remote contact signaling make sure that the torque is as indicated in the technical data. The remote status indicator (SPDT contact) shall be connected to NEC Class 2 circuits only! **Problem Diagnostics:** If there should be any problem please contact your local DEHN representative.

Type	DV M TT 2P 255 (FM)		
Rated Voltage [V] (60 Hz)	230		
Mode	L-N	L-G	N-G
MCOV [V]	255	255	255
VPR [V]	1500	4000	3000
Amperage [A]	115		
In [kA]	20		
SCCR [kA]	30		
fuse max.	class 1 200 A		
max. Ambient Temp.	+80°C		
Conductors	AWG	2 - 4 Cu Stranded	
	Torque	65 Lbs-in	
Remote Indicator	AWG	14-22 Cu	
	Torque	3 Lbs-in	
SPD classification	USR/CNR: Type 2 Component Assembly		