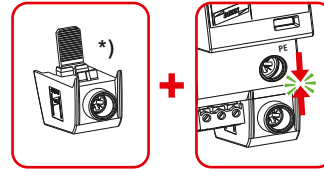
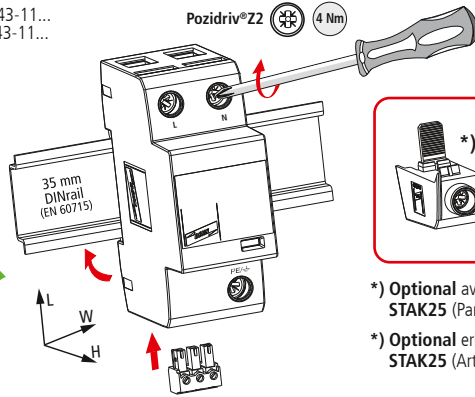
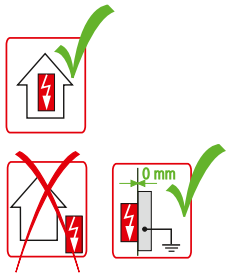


DEHNshield® DSH TN 255 FM, DSH TT 2P 255 FM

- DE Einbauanleitung
- GB Installation instructions
- IT Istruzioni di montaggio
- FR Instructions de montage
- NL Montagehandleiding
- ES Instrucciones de montaje
- PT Instruções de montagem
- DK Monteringsvejledning
- SE Monteringsanvisning
- FI Asennusohje
- GR Οδηγίες συναρμολόγησης
- PL Instrukcja montażu
- CZ Montážní návod
- TR Kurulum Talimatları
- RU Инструкция по монтажу
- CN 安装说明
- HU Szerelési útmutató
- JP 設置説明書



I+II IEC 61643-11...
1+2 EN 61643-11...



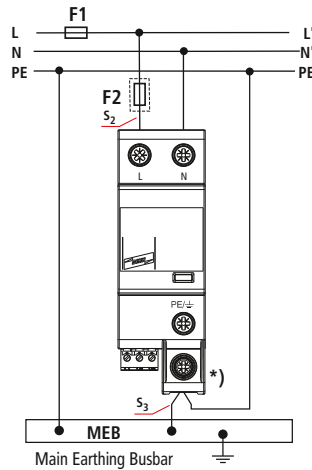
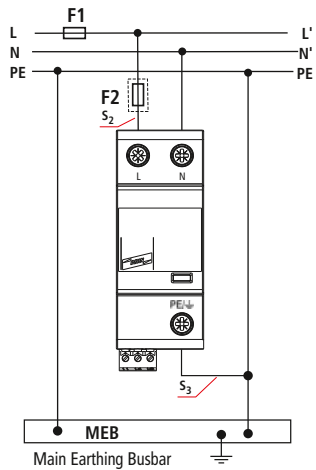
*) Optional available
STAK25 (Part No. 952 589) for serial connection

*) Optional erhältlich
STAK25 (Art.-Nr. 952 589) für serielle Verdrahtung

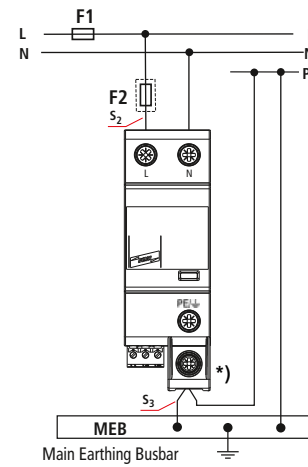
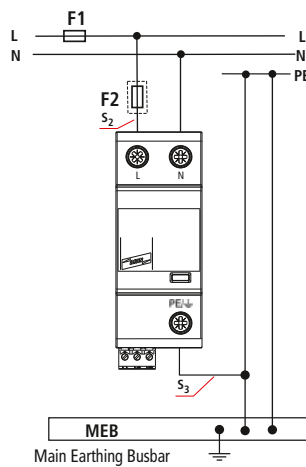
	DSH TN 255 FM	DSH TT 2P 255 FM
$U_N / \text{Tol.: OV...} U_C$	230 V (50/60 Hz)	
U_C	255 V (50/60 Hz)	
I_{fi}	25 kA _{rms}	25 kA _{rms} (L↔N) 100 A _{rms} (N↔PE)
I_{scCR}	25 kA _{rms}	
$I_{imp} 10/350 \mu s$	12.5 kA (L, N↔PE)	12.5 kA (L↔N)
	-----	25 kA (N↔PE)
	25 kA (L+N↔PE)	25 kA (L+N↔PE)
max. I_{sc}	160 A gG	
$\vartheta^{\circ} C$	-40°C ... + 80°C	
φ	5% ... 95%	
I_{pe}	<< 10 μA	
IP 1)	20	
L x W x H	90 mm x 36 mm x 72 mm	

	12 mm		
min. □ L, N, PE ↓	1.5 mm ²		
max. □ L, N, PE ↓	25 mm ²	35 mm ²	
□ ⚠	16 mm ² Cu ≥15.5 mm		

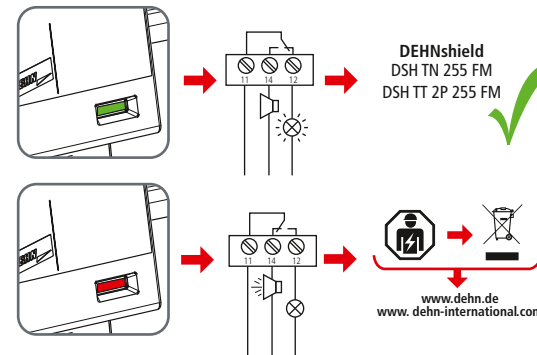
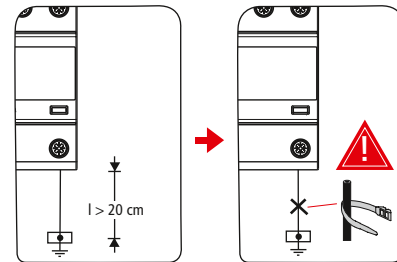
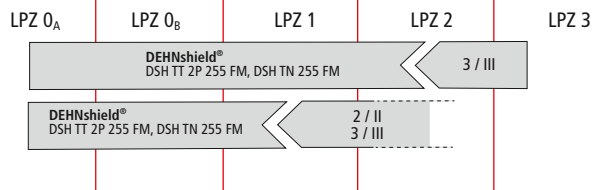
TN



TT (1+1)



DEHNshield® DSH TN 255 FM DSH TT 2P 255 FM		F1 A gG	S ₂ / mm ²	S ₃ / mm ²	F2 A gG
F1	F1 > 160 A gG	25	10	16	---
	↓	35	10	16	---
		40	10	16	---
		50	10	16	---
		63	10	16	---
F2	F1 ≤ 160 A gG	80	10	16	---
	↓	100	16	16	---
		125	16	16	---
		160	25	25	---
		160	25	25	---
		>160	25	25	160



DEHNshield® DSH TN 255 FM DSH TT 2P 255 FM	
U_N / I_N	AC: 250 V / 0.5 A
	DC: 250 V / 0.1 A 125 V / 0.2 A 75 V / 0.5 A
max. 1.5 mm ²	

