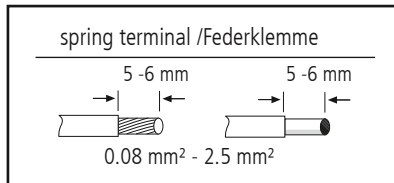
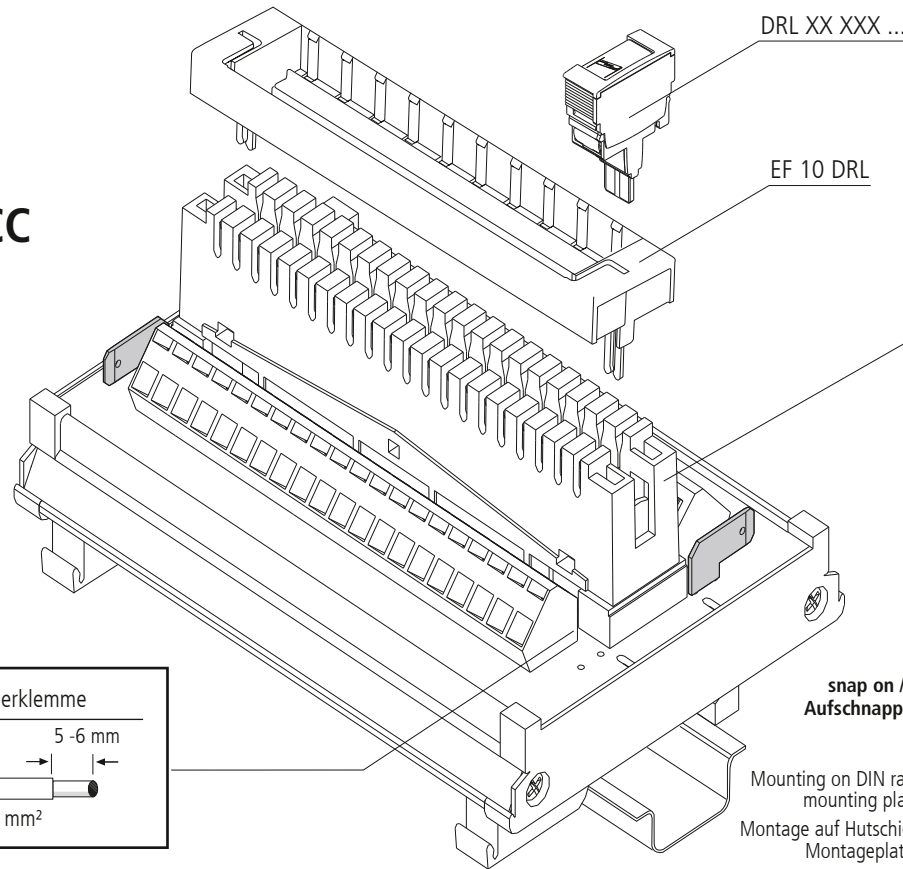




TL2 10DA CC



snap on /
Aufschnappen

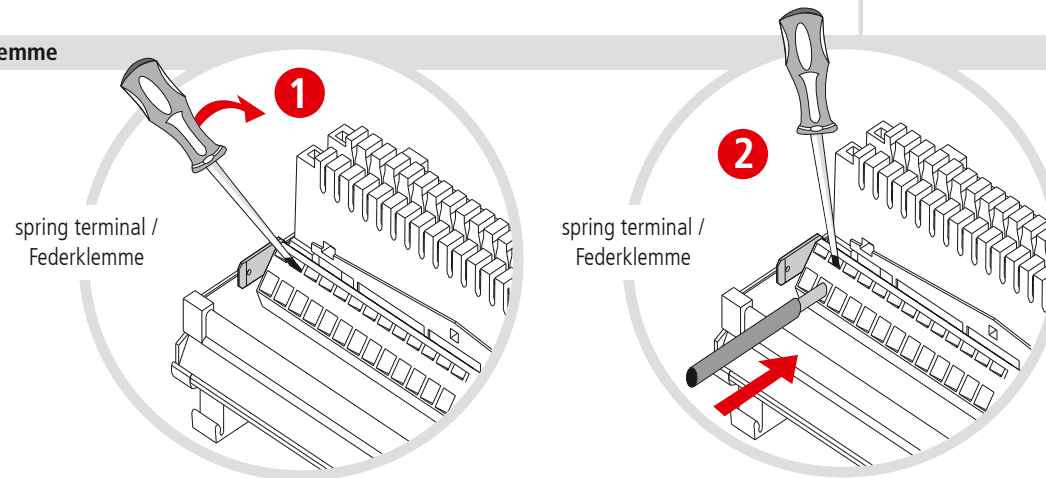
Mounting on DIN rail 35 mm
mounting plate
Montage auf Hutschiene 35mm
Montageplatte

LSA disconnection block / LSA-Trennleiste	
IDC (insulation displacement connection) / Schneidklemme	
	Ø 0.40 - 0.80 mm
	Ø 0.70 - 1.60 mm

Disposal / Entsorgung

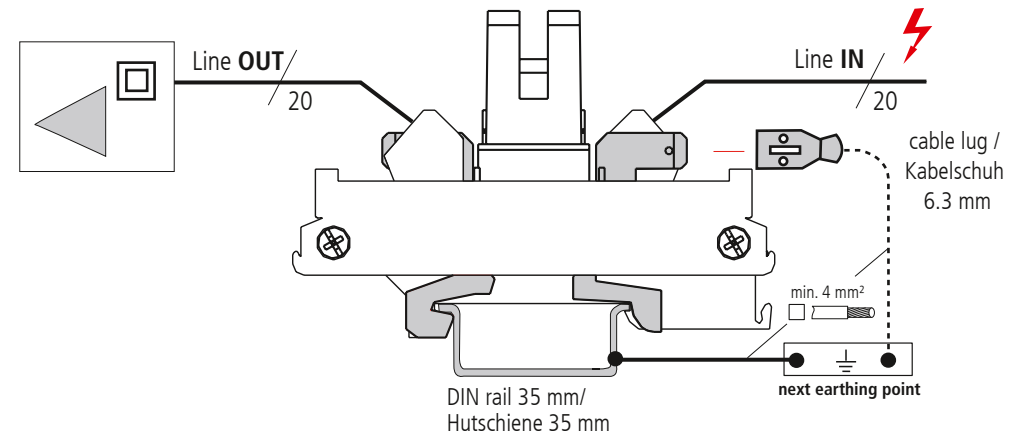
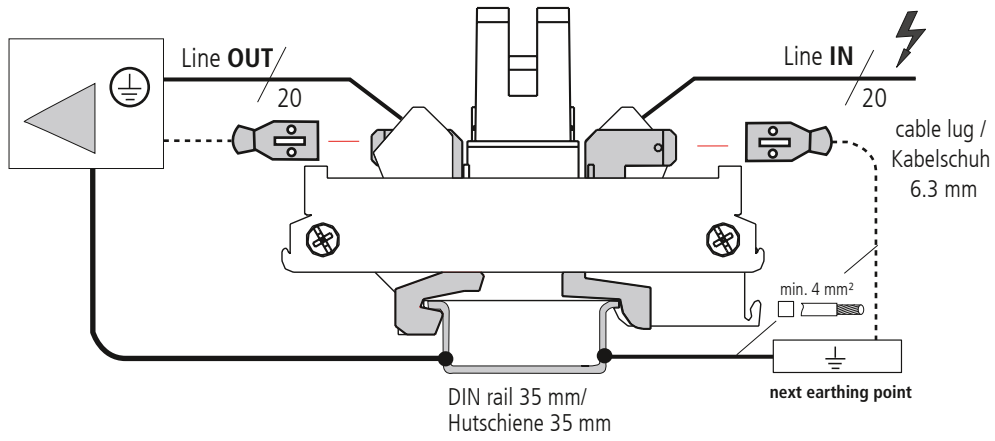


Connection to spring terminal / Anschluss an die Federklemme



⚡ Earthing concept (Protection class I) / Erdungskonzept (Schutzklasse I)

□ Earthing concept (Protection class II) / Erdungskonzept (Schutzklasse II)



Function of distribution / Verteilerfunktion

Basic circuit diagram / Prinzipschaltbild

