

DEHNcube DCU YPV SCI 1000 1M / DCU YPV SCI 1000 2M

DE Einbauanleitung
GB Installation instructions
IT Istruzioni di montaggio
FR Instructions de montage
NL Montagehandleiding
ES Instrucciones de montaje
PT Instruções de montagem
DK Monteringsvejledning
SE Monteringsanvisning
FI Asennusohje
GR Οδηγίες συναρμολόγησης
PL Instrukcja montażu
CZ Montážní návod
TR Kurulum Talimatları
RU Инструкция по монтажу
CN 安装说明
HU Szerelési útmutató
JP 設置説明書

SPD Type 2 - according to EN50539-11

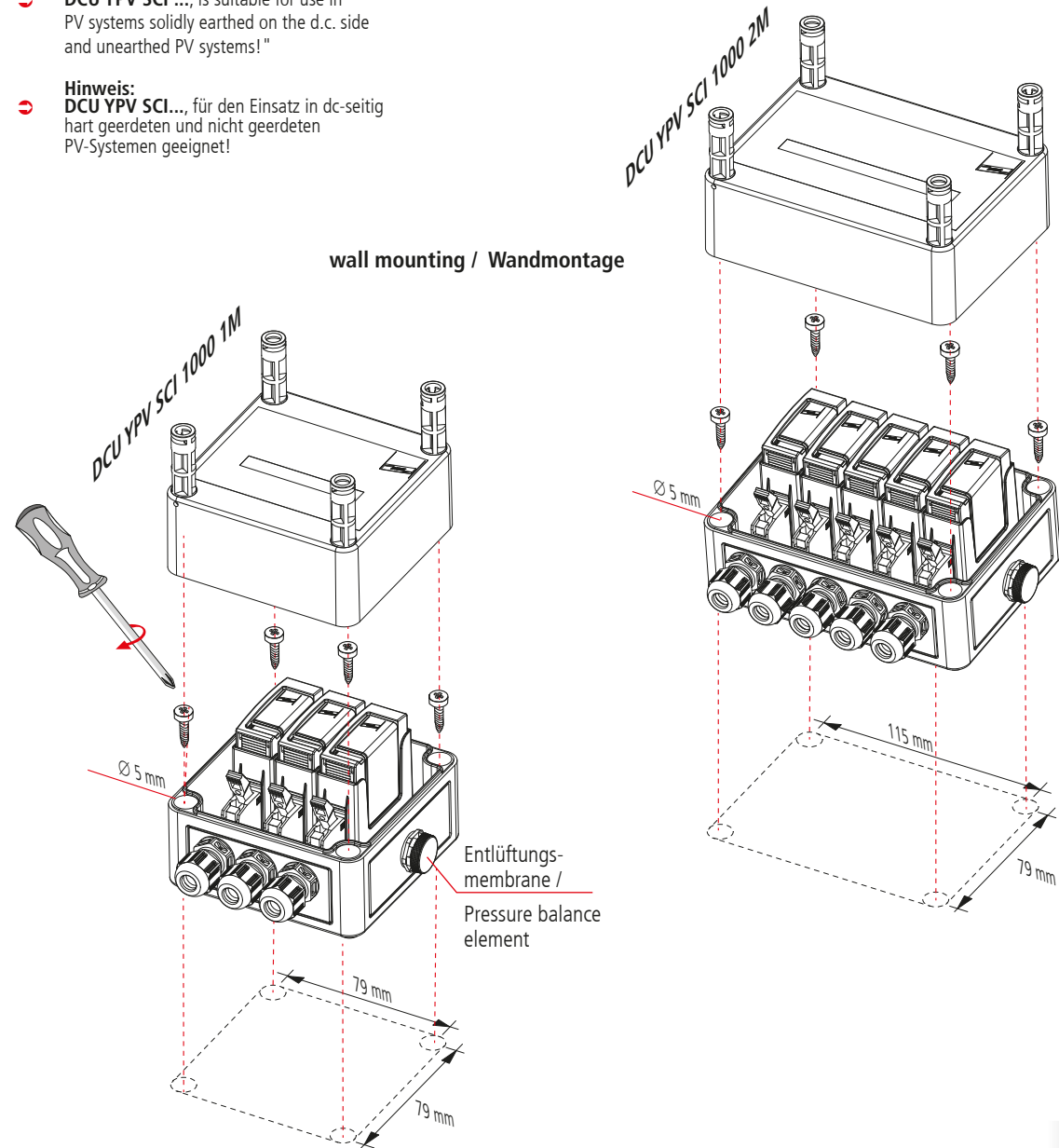
	DG S 275 CN FM	DG S WE 600 CN FM
U_{CPV}	≤ 1000 V DC	
I_{total}	40 kA (8/20)	
I_n	12,5 kA (8/20)	
I_{max}	25 kA (8/20)	
I_{SCPV}	1000 A	
$I_{PE, AC}$	≤ 500 μ A	≤ 700 μ A
$I_{PE, DC}$	≤ 25 μ A	≤ 35 μ A
Φ	5% ... 95%	
$\vartheta^{\circ} C$	-35°C ... + 80°C	
IP *)	65	
Location Einbauort	protected outdoor installation Installation im geschützten Aussenbereich	
failure behaviour Ausfallverhalten	open circuit Abtrennung	
L x W x H	94 mm x 94 mm x 81 mm	130 mm x 94 mm x 81 mm

For use in photovoltaic systems
 IEC 60364-7-712 (DIN VDE 0100 Part 712)

Application photo-voltaic / Anwendung Photovoltaik

Note:
 DCU YPV SCI ..., is suitable for use in PV systems solidly earthed on the d.c. side and unearthed PV systems! "

Hinweis:
 DCU YPV SCI..., für den Einsatz in dc-seitig hart geerdeten und nicht geerdeten PV-Systemen geeignet!

wall mounting / Wandmontage

General notes on protected outdoor installation

- ➔ Mount the device on a suitable mounting surface (mounting plate)
- ➔ Protect the device from direct sunlight
- ➔ Mount the device in such a way that the connecting cables can be inserted from below
- ➔ If possible, mount the device underneath roof projections or the like

Allgemeine Hinweise zur geschützten Installation im Außenbereich

- ➔ Die Montage des Gerätes hat auf einer geeigneten Montagefläche (Montageplatte) zu erfolgen
- ➔ Gerät gegen direkte Sonneneinstrahlung schützen
- ➔ Gerät so montieren, daß die Anschlussleitungen von unten eingeführt werden
- ➔ Gerät wenn möglich unter Dachüberständen oder ähnlichen Überdeckungen montieren



Connection / Anschluss

A Terminal unlocked / Klemme entriegelt

Unlock the terminal / Klemme entriegeln

B Guide the cable through the cable entry hole into the terminal as far as it will go / Kabel bis zum Anschlag durch die Kabeleinführung in die Klemme einführen

C Terminal locked / Klemme verriegelt

Lock terminal / When locking the terminal, the terminal must be pushed down as far as it will go / Klemme verriegeln / Beim Verriegeln muss die Klemme bis zum Anschlag nach unten gedrückt werden

D Tighten the cableentries / Kabeleinführungen verschrauben

2 Nm

a **b** **c**

12 mm

min. □	12 mm	2,5 mm ²
max. □	12 mm	6 mm ²

Fault indication / Defektanzeige

green → ✓ DCU YPV SCI 1000 1(2) M

red → ⚡ → 🗑️ the complete unit DCU YPV SCI 1000 1(2) M

Note:
 all indicators **green**

Hinweis:
 alle Anzeigenfenster **green**

Note:
 one or more indicators **red**

Hinweis:
 ein oder mehrere Anzeigenfenster **red**



Use for photovoltaic systems / Anwendung Photovoltaik

