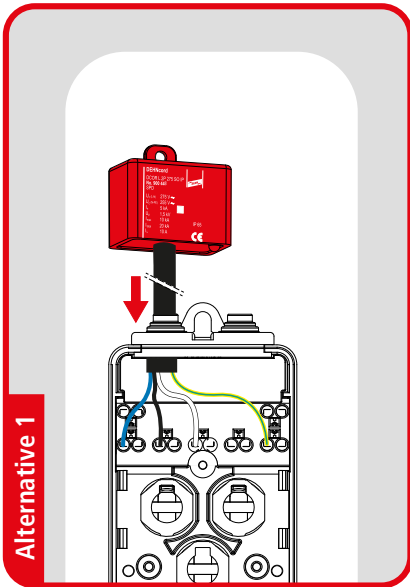
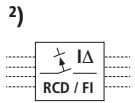
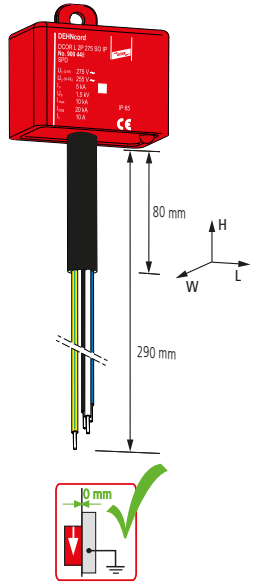


**DEHNcord DCOR L 2P 275 SO IP**

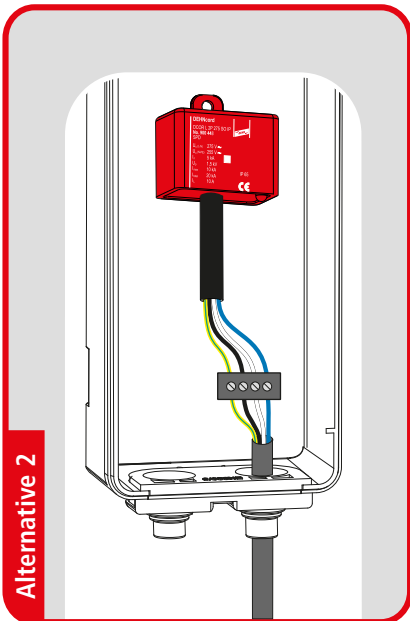
- DE Einbauanleitung
- GB Installation instructions
- IT Istruzioni di montaggio
- FR Instructions de montage
- NL Montagehandleiding
- ES Instrucciones de montaje
- PT Instruções de montagem
- DK Monteringsvejledning
- SE Monteringsanvisning
- FI Asennusohje
- GR Οδηγίες συναρμολόγησης
- PL Instrukcja montażu
- CZ Montážní návod
- TR Kurulum Talimatları
- RU Инструкция по монтажу
- CN 安装说明
- HU Szerelesési útmutató
- JP 設置説明書



II IEC 61643-11...  
2 EN 61643-11...



Alternative 1



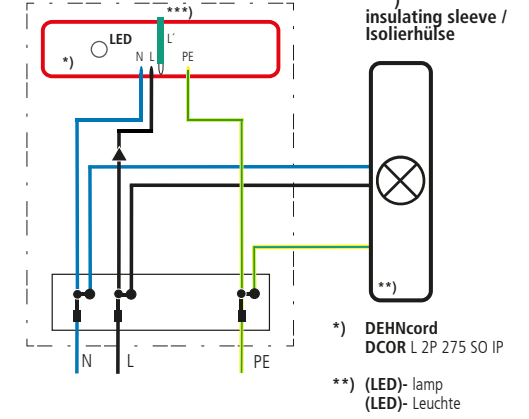
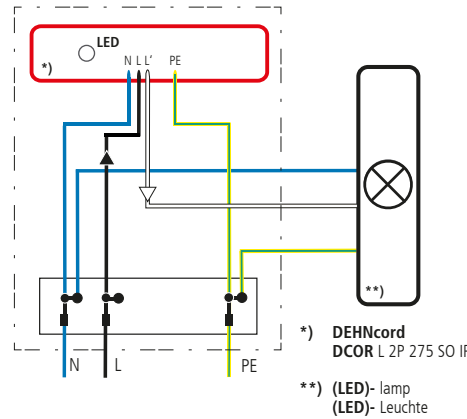
Alternative 2

DCOR L 2P 275 SO IP	
$U_C$ [L-N]	275 V (50/60 Hz)
$U_C$ [N-PE]	255 V (50/60 Hz)
$U_N$ / Tol.: 0V... $U_C$	230 V (50/60 Hz)
$I_{max}$ (8/20 $\mu$ s)	10 kA
$I_L$	10 A
max.	B 16 A
$I_{SCCR}$	1 kA
$I_{fi}$ [N-PE]	100 A
$I_{PE}$	<< 10 $\mu$ A
$\theta^\circ$	-40° C ... +80°C
$\Phi$	5 % ... 95 %
IP <sup>1)</sup>	65
L x W x H	50 mm x 30 mm x 48 mm
	1.5 mm <sup>2</sup>

Ergänzende techn. Daten:  
 $I_{SCCR}$  mit max. Vorsicherung 16 A gG  $\Rightarrow$  6 kA<sub>eff</sub>  
Additional technical data:  
 $I_{SCCR}$  With max. back-up fuse 16 A gG  $\Rightarrow$  6 kA<sub>eff</sub>

Serial Connection / Serienverdrahtung

Parallel Connection / Parallelverdrahtung



	(LED) lamp / (LED)-Leuchte	SPD / DEHNcord DCOR L 2P 275 SO IP	
○			
○			Check power supply/ Check Versorgung
		defect / defekt	Replace / Austausch

	SPD / DEHNcord DCOR L 2P 275 SO IP	
○		
	defect / defekt	Replace / Austausch

