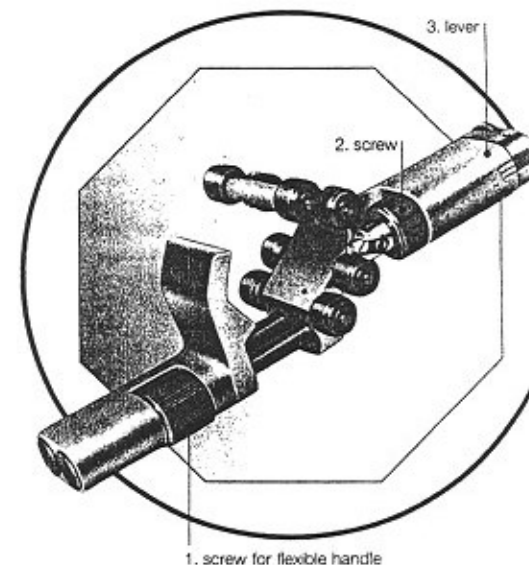
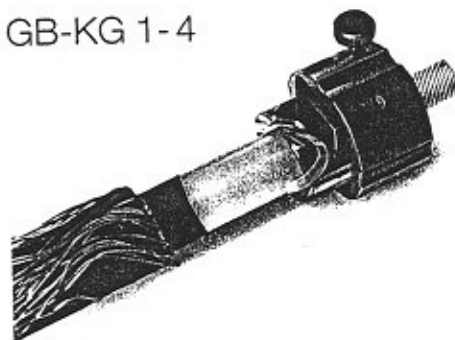


## Инструмент для удаления оболочки с кабелей на среднее напряжение GB-M20

GB-KG 1-4



1 - винт плавной настройки 2 – винт 3 – ручка

Техническая информация и инструкция по применению.

### ИНСТРУМЕНТ GB-M20 ДЛЯ СНЯТИЯ ПОЛИЭТИЛЕНОВОЙ ОБОЛОЧКИ И ИЗОЛЯЦИИ ИЗ СШИТОГО ПОЛИЭТИЛЕНА С КАБЕЛЕЙ НА СРЕДНЕЕ НАПРЯЖЕНИЕ.

Один инструмент на все сечения.

Работать с ним легко и безопасно.

Позволяет обрезать полиэтиленовую оболочку и изоляцию точно в нужном месте.

Из-за твердости полиэтилена изготовленные из него оболочки можно резать только с помощью специального инструмента.

Представляемый инструмент GB-M20 режет без проблем полиэтиленовую оболочку, включая ламинированную оболочку, с толщиной стенки до 8мм и может применяться для разделки одножильных XLPE кабелей сечением от 35мм<sup>2</sup> на 10кВ до 500мм<sup>2</sup> на 35кВ.

Благодаря положению и форме ножа наружная оболочка в точке резания поднимается и поэтому нет опасности повреждения элементов конструкции кабеля, находящихся под оболочкой. Автоматическая подача (двухступенчатая) и возможность приведения ножа в 0-положение, позволяет быстро, безопасно и точно резать наружную оболочку кабеля.

Инструмент GB-M20 с пластиковой вставкой на направляющем устройстве также может применяться для снятия XLPE-изоляции с толщиной слоя до 8мм. Диаметр изоляции при этом может быть от 15мм до 45мм. Пластиковая вставка предназначена для защиты изоляции жилы от повреждения.

### GB-KG 1-4

#### Ножи для снятия фаски на изоляции

Ножи для снятия фаски под углом 35° на срезе изоляции.

Эти инструменты используются при монтаже натяжных соединительных и концевых муфт для одножильного кабеля на 10-30кВ с пластмассовой изоляцией.

Ножи предлагаются 2 типов.

GB-KG 1-4 является универсальным для всех основных сечений в пределах 120-500 мм<sup>2</sup>. Также предлагается 6 размеров специальных ножей для разных сечений кабеля между 16мм<sup>2</sup> и 500мм<sup>2</sup>.



a Nexans company

## Разделка наружной оболочки

### 1. Установить на кабеле

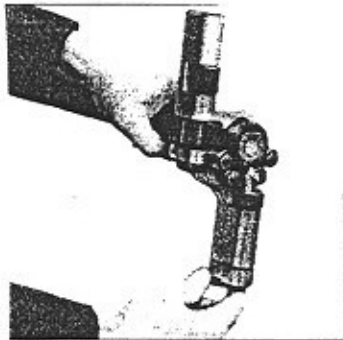
Надвинуть GB-M20 на конец кабеля и зажать на кабеле с помощью винта 1.



### 3 Установить угол резания

Для резания установить нож в положение 2 с помощью ручки 3.

Положение 1 используется для больших сечений жилы и толщины стенки оболочки



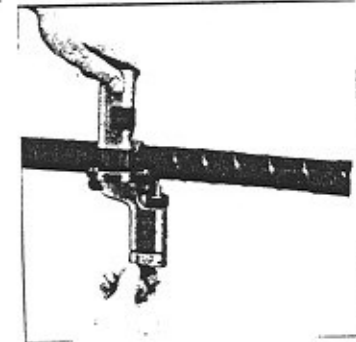
### 2. Отрегулировать глубину резания

Глубина резания устанавливается с помощью винта 2 таким образом, чтобы нож входил на глубину, равную около 85% толщины оболочки



### 4. Разрезать оболочку

Вращать инструмент вокруг кабеля с помощью обеих ручек.



### 5. Круговой обрез

Для кругового обреза поставить ручку 3 в положение 0 в нужной точке обрезания.



a Nexans company

## Удаление верхнего слоя изоляции

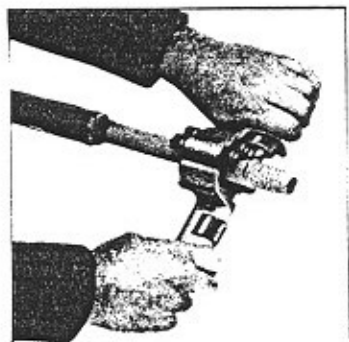
### 1. Надеть пластиковую вставку

Для удаления слоя полиэтиленовой изоляции надеть пластиковую вставку SET 7 на GB-M20



### 3. Удалить слой изоляции

Вращать инструмент вокруг кабеля, Регулятор подачи при этом – в положении 1. Для кругового обреза поставить ручку 3 в положение 0 в нужной точке обрезания.



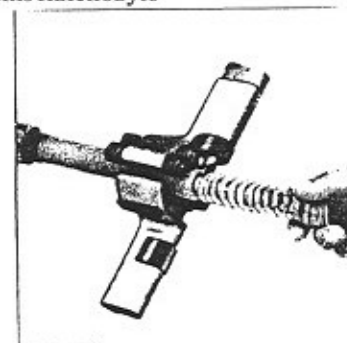
### 2. Отрегулировать глубину резания

Глубина резания устанавливается с помощью винта 2 таким образом, чтобы лезвие ножа касалось верхнего обреза полупроводящего экрана



### 4. Удалить срезанную изоляцию

Стянуть образовавшуюся полиэтиленовую спираль.



### 5. Замена ножей

Для снятия ножей нужно полностью вывернуть их из головки инструмента. Предохранительный винт выкрутить с помощью торцевого ключа, прилагаемого к инструменту. Вставить новый нож таким образом, чтобы не заточенная часть была вертикально ориентирована вверх.