



45591 and 45592 Kwik Cable Strippers

Register this product at www.greenlee.com

52064318 REV 1 © 2014 Greenlee Textron Inc.

12/14

Description

The Greenlee Communications 45591 and 45592 Kwik Cable Strippers are intended to strip RG59, RG6, RG11, and RG7 CATV coax cable.

Safety

Safety is essential in the use and maintenance of Greenlee tools and equipment. This instruction manual and any markings on the tool provide information for avoiding hazards and unsafe practices related to the use of this tool. Observe all of the safety information provided.

Keep this manual available to all personnel. Replacement manuals are available upon request at no charge at www.greenlee.com.

Important Safety Information

	⚠ WARNING
	Read and understand this material before operating or servicing this equipment. Failure to understand how to safely operate this tool could result in an accident causing serious injury or death.

	⚠ WARNING
	Electric shock hazard: Contact with live circuits could result in severe injury or death.

	⚠ WARNING
	Wear eye protection when operating this tool. Failure to wear eye protection could result in serious eye injury from flying debris.

⚠ CAUTION
Blades are sharp. Keep fingers away from blades when stripping cable and when replacing blade cartridge. Failure to observe this precaution may result in injury.

KEEP THIS MANUAL



45591 y 45592 Pelacables Kwik

Registre este producto en www.greenlee.com

52064318 REV 1 © 2014 Greenlee Textron Inc.

12/14

Descripción

El pelacables Kwik 45591 y 45592 de Greenlee Communications están destinados para desforrar cables coaxiales RG59, RG6, RG11 y RG7 CATV.

Acerca de la seguridad

Es fundamental observar métodos seguros al utilizar y dar mantenimiento a las herramientas y equipo Greenlee. Este manual de instrucciones y todas las marcas que ostenta la herramienta le ofrecen la información necesaria para evitar riesgos y hábitos poco seguros relacionados con su uso. Siga toda la información sobre seguridad que se proporciona.

Manténgalo siempre al alcance de todo el personal. Puede obtener copias adicionales de manera gratuita, previa solicitud en www.greenlee.com.

Importante Información sobre Seguridad

	⚠ ADVERTENCIA
	Leggere e comprendere questo materiale prima di azionare o di riparare l'apparecchiatura. La mancata comprensione della modalità di funzionamento sicura di questo attrezzo può causare incidenti, gravi lesioni a persone o morte.

	⚠ ADVERTENCIA
	Peligro de electrocución: El contacto con circuitos activados podría ocasionar graves lesiones o incluso la muerte.

	⚠ ADVERTENCIA
	Al operar esta herramienta utilice protectores para ojos. De no utilizar protectores para ojos puede sufrir graves lesiones oculares si restos de materiales llegaran a saltar.

⚠ ATENCIÓN
Las cuchillas tienen puntas cortantes. Mantenga los dedos alejados de las cuchillas cuando desforre cables o cuando reemplace el cartucho de la cuchilla. De no observarse esta advertencia podrían sufrirse lesiones.

CONSERVE ESTE MANUAL



45591 et 45592 Dénudeur de câbles Kwik

Enregistrez votre produit en ligne, www.greenlee.com

52064318 REV 1 © 2014 Greenlee Textron Inc.

12/14

Description

Les dénudeurs de câbles Kwik 45591 et 45592 de Greenlee Communications sont conçus pour dénuder les câbles coaxiaux CATV RG59, RG6, RG11 et RG7.

Sécurité

Lors de l'utilisation et de l'entretien des outils et des équipements de Greenlee, votre sécurité est une priorité. Ce manuel d'instructions et toute étiquette sur l'outil fournit des informations permettant d'éviter des dangers ou des manipulations dangereuses liées à l'utilisation de cet outil. Suivre toutes les consignes de sécurité indiquées.

Mettez ce manuel à la disposition de tous les employés. On peut obtenir des exemplaires gratuits sur simple demande sur le site Web www.greenlee.com.

Consignes de sécurité importantes

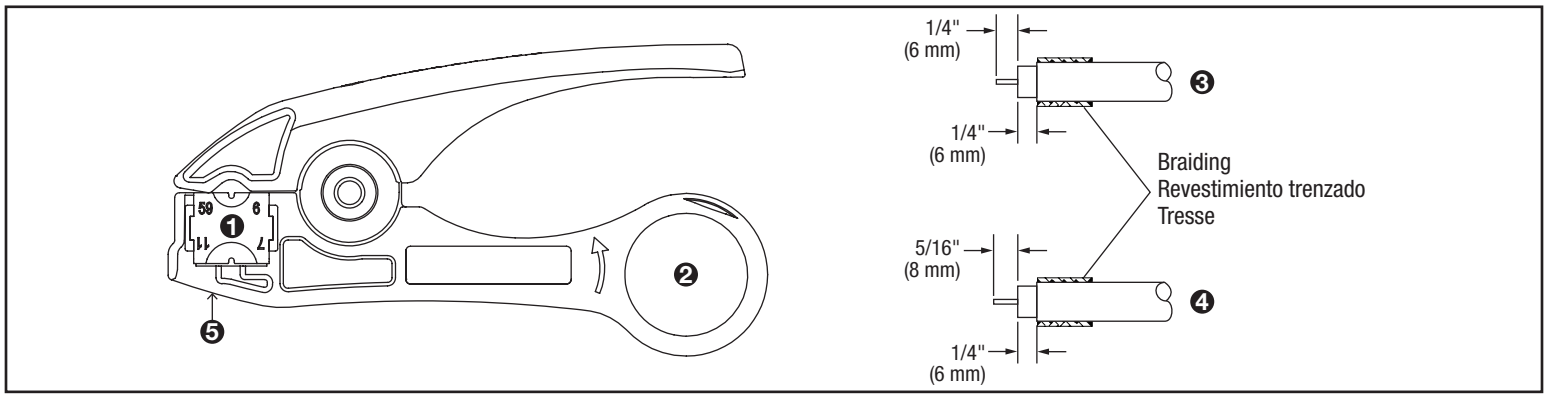
	⚠ AVERTISSEMENT
	Lire attentivement et bien comprendre cette documentation avant d'utiliser ou de procéder à l'entretien de cet équipement. Négliger de comprendre comment utiliser cet outil en toute sécurité pourrait provoquer un accident et entraîner des blessures graves, voire mortelles.

	⚠ AVERTISSEMENT
	Danger de choc électrique : Le contact avec des circuits sous tension peut provoquer des blessures graves voire mortelles.

	⚠ AVERTISSEMENT
	Porter une protection oculaire durant l'utilisation de cet outil. L'absence de protection oculaire peut entraîner des lésions oculaires graves causées par des projections de débris.

⚠ ATTENTION
Les lames sont acérées. Garder les doigts à l'écart des lames lors du dénudage des câbles et du remplacement de la cartouche de la lame. L'inobservation de cette consigne pourrait entraîner des blessures graves.

CONSERVER CE MANUAL



Identification

- ❶ Blade Cartridge
- ❷ Finger Cup
- ❸ Strip length for RG7 and RG11
- ❹ Strip length for RG6 and RG59
- ❺ Braided Shield Brush (45592 only) – Fold back the braid without using your fingers.

Operation

To strip RG6, RG6 quad, and RG59 coax cable

1. This tool is factory set to strip the above cable types. Make sure the “59” and “6” markings on the blade cartridge are face up.
2. Open the tool by squeezing the handles, and insert the cable into the stripping cartridge.
3. Place the end of the cable even with the depth stop (arrow).
4. Rotate the tool 4–6 times around the cable in a clockwise direction.
5. Open the tool and remove the cable.
6. Use your fingers to remove the stripped material from the cable.
7. **For dual shield cable**, fold back the outer layer of braiding against the cable jacket before attaching the connector.

For quad shield cable, which has four layers (outer braid, outer foil, inner braid, inner foil), first fold back the outer braiding and remove the exposed 1/4" (6 mm) of outer foil. Then fold back the inner braiding.

To strip RG7 and RG11 coax cable

1. With your thumb on the front of the blade cartridge, push it out of the back of the tool.
2. Flip the cartridge so that the “7” and “11” markings are on top.
3. Slide the cartridge back into the tool from the backside, and snap into place.
4. Repeat steps 2–7 above to strip the cable.

Identificación

- ❶ Cartucho de la cuchilla
- ❷ Muesca para el dedo
- ❸ Longitud de desforrado para cables RG7 y RG11
- ❹ Longitud de desforrado para cables RG6 y RG59
- ❺ Escobilla con blindaje trenzado (45592 únicamente) – Pliegue hacia atrás el trenzado sin usar sus dedos.

Operación

Para desforrar cables coaxiales RG6, RG6 cuádruple y RG59

1. Esta herramienta viene ajustada de fábrica para desforrar los tipos de cable antedichos. Asegúrese que las marcas “59” y “6” en el cartucho de la cuchilla queden orientadas hacia arriba.
2. Apriete las manijas para abrir la herramienta e introduzca el cable en el cartucho de desforrado.
3. Coloque el extremo del cable a la par del tope de profundidad (flecha).
4. Gire la herramienta 4 a 6 veces alrededor del cable en dirección a la derecha.
5. Abra la herramienta y retire el cable.
6. Retire con sus dedos el material desprendido del cable.
7. **Para cable con doble blindaje**, pliegue hacia atrás la capa exterior de revestimiento trenzado contra el forro del cable antes de acoplar el conector.

Para cable con blindaje cuádruple, el cual tiene cuatro capas (revestimiento trenzado exterior, papel aluminio exterior, revestimiento trenzado interior, papel aluminio interior), primero pliegue hacia atrás el revestimiento trenzado exterior y retire 6 mm del papel aluminio exterior expuesto. Después, pliegue hacia atrás el revestimiento trenzado interior.

Para desforrar cables coaxiales RG7 y RG11

1. Con su pulgar en el frente del cartucho de la cuchilla, empújelo hacia afuera de la parte posterior de la herramienta.
2. Invierta el cartucho de modo que las marcas “7” y “11” queden orientadas hacia arriba.
3. Deslice el cartucho nuevamente al interior de la herramienta desde la parte posterior, y engánchelo en posición.
4. Repita los pasos 2 al 7 antedichos para desforrar el cable.

Identification

- ❶ Cartouche de la lame
- ❷ Encoche pour le doigt
- ❸ Longueur de dénudage pour câbles RG7 et RG11
- ❹ Longueur de dénudage pour câbles RG6 et RG59
- ❺ Balai de blindage tressé (45592 seulement) – Rabattre le blindage vers l’arrière sans utiliser les doigts.

Utilisation

Pour dénuder des câbles coaxiaux RG6, RG6 quadruple et RG59

1. Cet outil est réglé en usine pour dénuder les types de câbles indiqués ci-dessus. Vérifier que les marquages « 59 » et « 6 » sur la cartouche de la lame sont orientés vers le haut.
2. Ouvrir l’outil en serrant les poignées et introduire le câble dans la cartouche de dénudage.
3. Placer l’extrémité du câble en l’alignant sur la butée de profondeur (flèche).
4. Tourner l’outil 4 à 6 fois autour du câble dans le sens horaire.
5. Ouvrir l’outil et enlever le câble.
6. Utiliser les doigts pour enlever la matière dénudée du câble.
7. **Pour les câbles à double blindage**, replier la gaine extérieure de la tresse contre l’enveloppe du câble avant de fixer le connecteur.

Pour des câble à blindage quadruple, doté de 4 gaines (tresse extérieure, feuille extérieure, tresse intérieure, feuille intérieure), replier d’abord la tresse extérieure et enlever 6 mm de la feuille extérieure exposée. Ensuite replier la tresse intérieure.

Pour dénuder les câbles coaxiaux RG7 et RG11

1. Avec le pouce placé à l’avant de la cartouche de la lame, la dégager de l’arrière de l’outil.
2. Tourner la cartouche de manière à orienter les marquages « 7 » et « 11 » vers le haut.
3. Glisser la cartouche à nouveau dans l’outil du côté arrière et l’enclencher en place.
4. Répéter les étapes 2 à 7 pour dénuder le câble.

