

SAP1200

Инструкция по быстрой установке

07-2014 / v1.0

Edimax Technology Co., Ltd.

No.3, Wu-Chuan 3rd Road, Wu-Gu, New Taipei City 24891, Taiwan

Email: support@edimax.com.tw

Edimax Technology Europe B.V.

Fijenhof 2, 5652 AE Eindhoven, The Netherlands

Email: support@edimax.nl

Edimax Computer Company

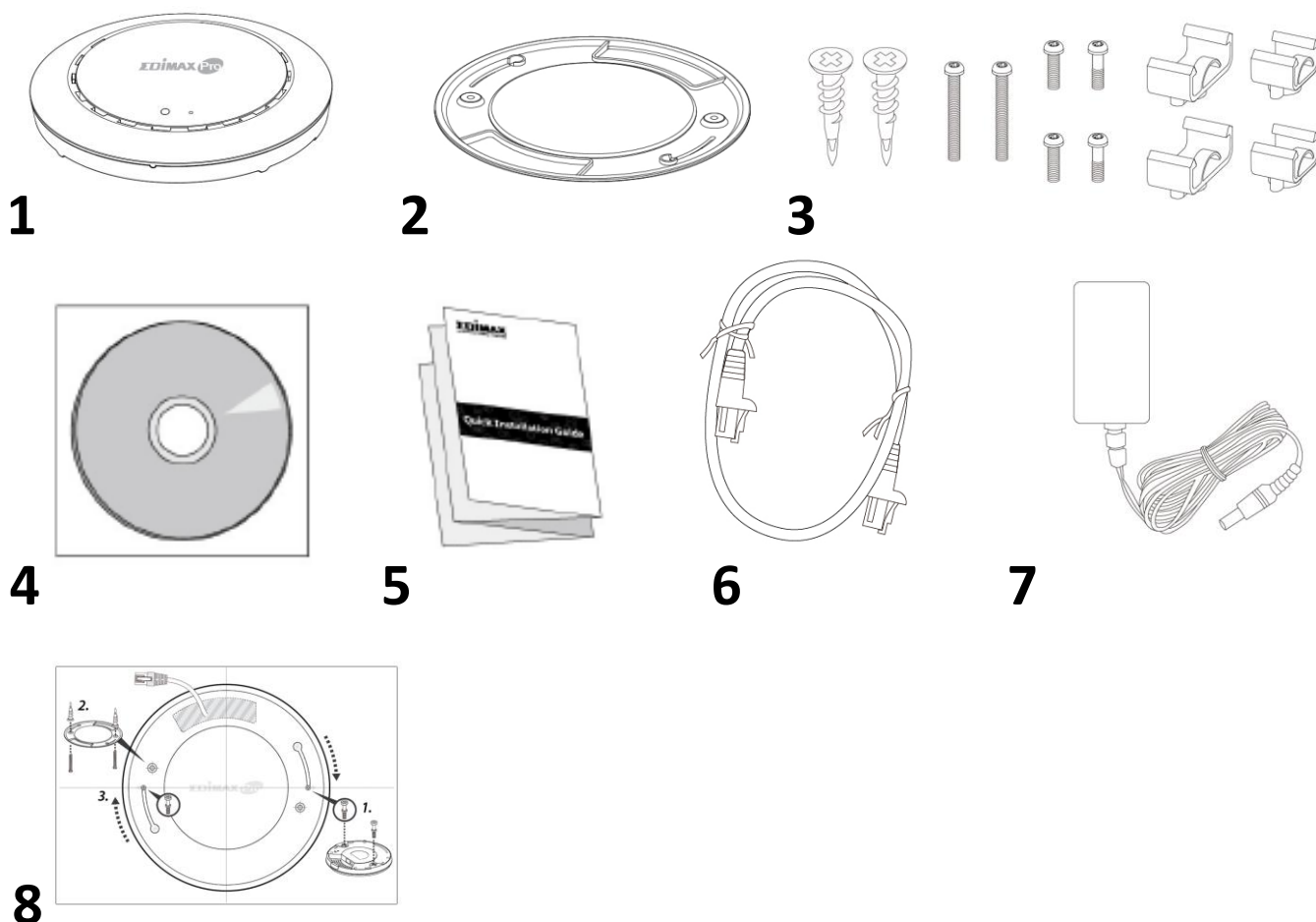
3350 Scott Blvd., Bldg.15 Santa Clara, CA 95054, USA

Live Tech Support: 1(800) 652-6776

Email: support@edimax.com

I. Информация о продукте

I-1. Состав комплекта



1. Точка доступа CAP-1200

2. Потолочное крепежное основание

3. Монтажный комплект с шурупами

4. CD диск

5. Инструкция по быстрой установке (Quick Installation Guide, QIG)

6. Ethernet кабель

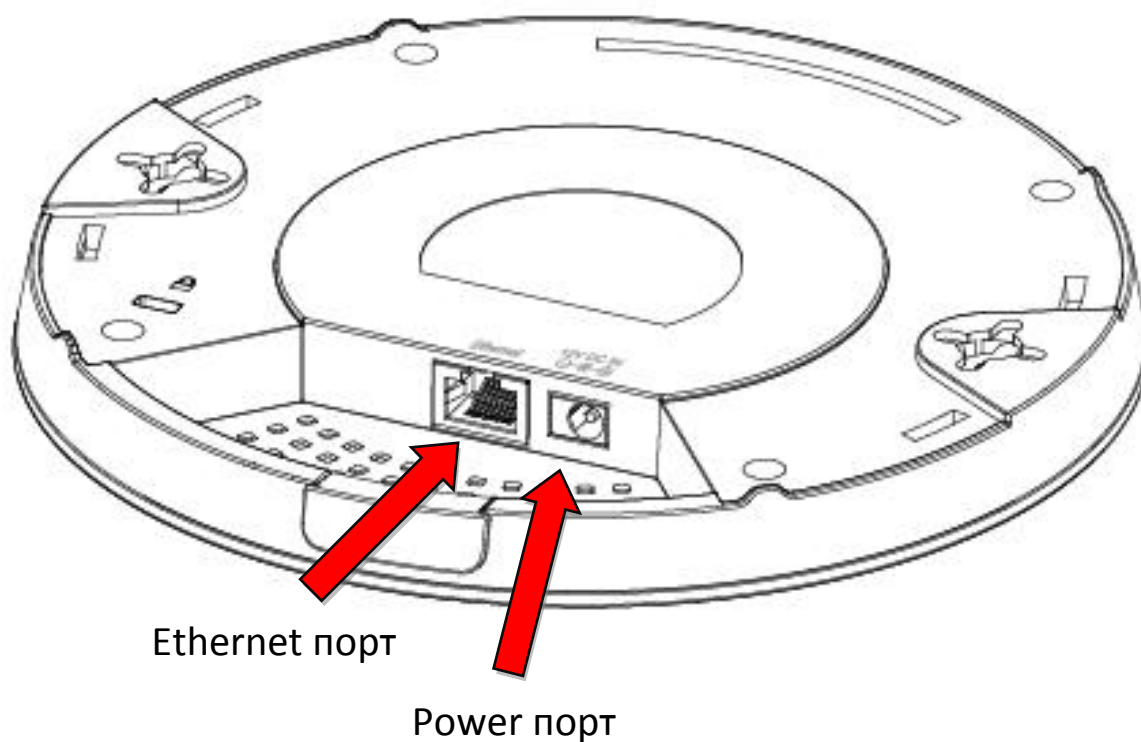
7. Адаптер питания

8. Трафарет для разметки отверстий на потолке

I-2. Системные требования

- Существующий кабельный маршрутизатор (модем)
- Компьютер с веб браузером для конфигурирования точки доступа

I-3. Физические интерфейсы



I-4. LED статус

Цвет индикатора	LED Статус	Описание
Голубой	Горит	Точка доступа включена.
	Долго мигает	Обновление встроенной программы.
	Быстро мигает	Сброс в заводские настройки.
Желтый	Горит	Идет запуск.
	Мигает	Ошибка.
Нет	Не горит	Точка доступа отключена.

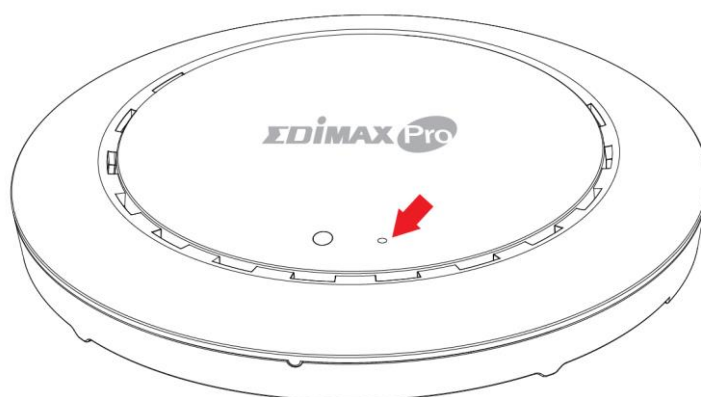
I-5. Кнопка Reset

Если у вас возникли проблемы с точкой доступа, вы можете сбросить настройки в заводские. При этом будут установлены **все** настройки по умолчанию.

1. Нажмите и удерживайте кнопку Reset не менее 10 секунд.



Вам нужно воспользоваться скрепкой или другим тонким предметом, чтобы нажать на кнопку Reset.



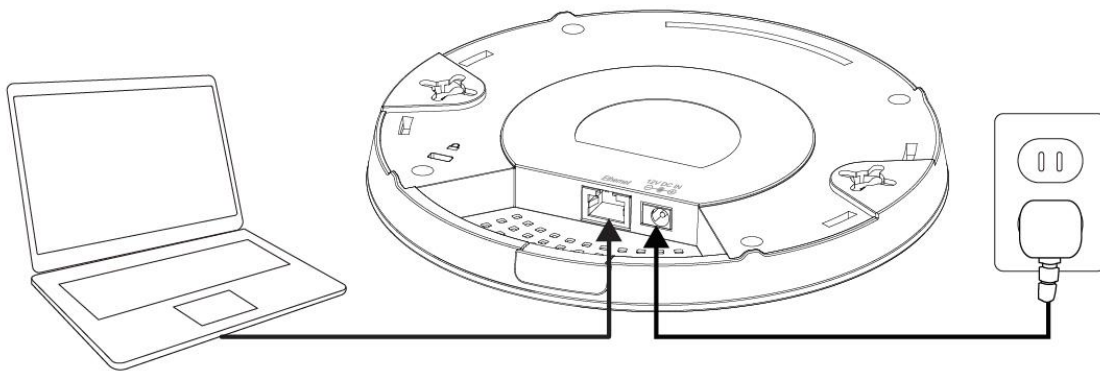
2. Подождите перезапуска точки доступа. Точка доступа будет готова к работе, когда LED индикатор загорится **голубым**.

II. Быстрая установка

Ваша точка доступа может быть установлена и запущена в течение нескольких минут. Настоящая инструкция поможет вам установить точку доступа и выполнить базовые настройки конфигурации. Пожалуйста, следуйте инструкциям, изложенным в разделах ниже.

II-1. Начальная установка

1. Присоедините точку доступа к компьютеру Ethernet кабелем.
2. Подключите адаптер питания к точке доступа и воткните его в электророзетку.



3. Пожалуйста, дождитесь окончания запуска точки доступа. Она будет готова к работе, когда LED индикатор загорится **голубым**.
4. Установите IP адрес компьютера **192.168.2.x**, где **x** – число в пределах **3 – 100**. Если вы не знаете как это сделать, пожалуйста, прочитайте инструкцию пользователя.

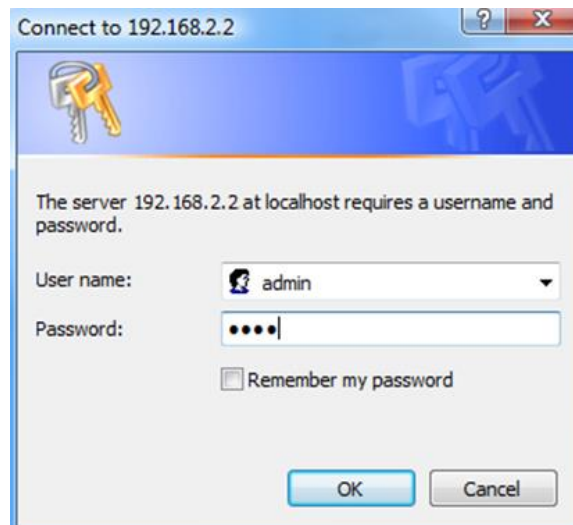


Пожалуйста, убедитесь в отсутствии других активных сетевых подключений на вашем компьютере (отключите Wi-Fi связь и другие Ethernet кабели).

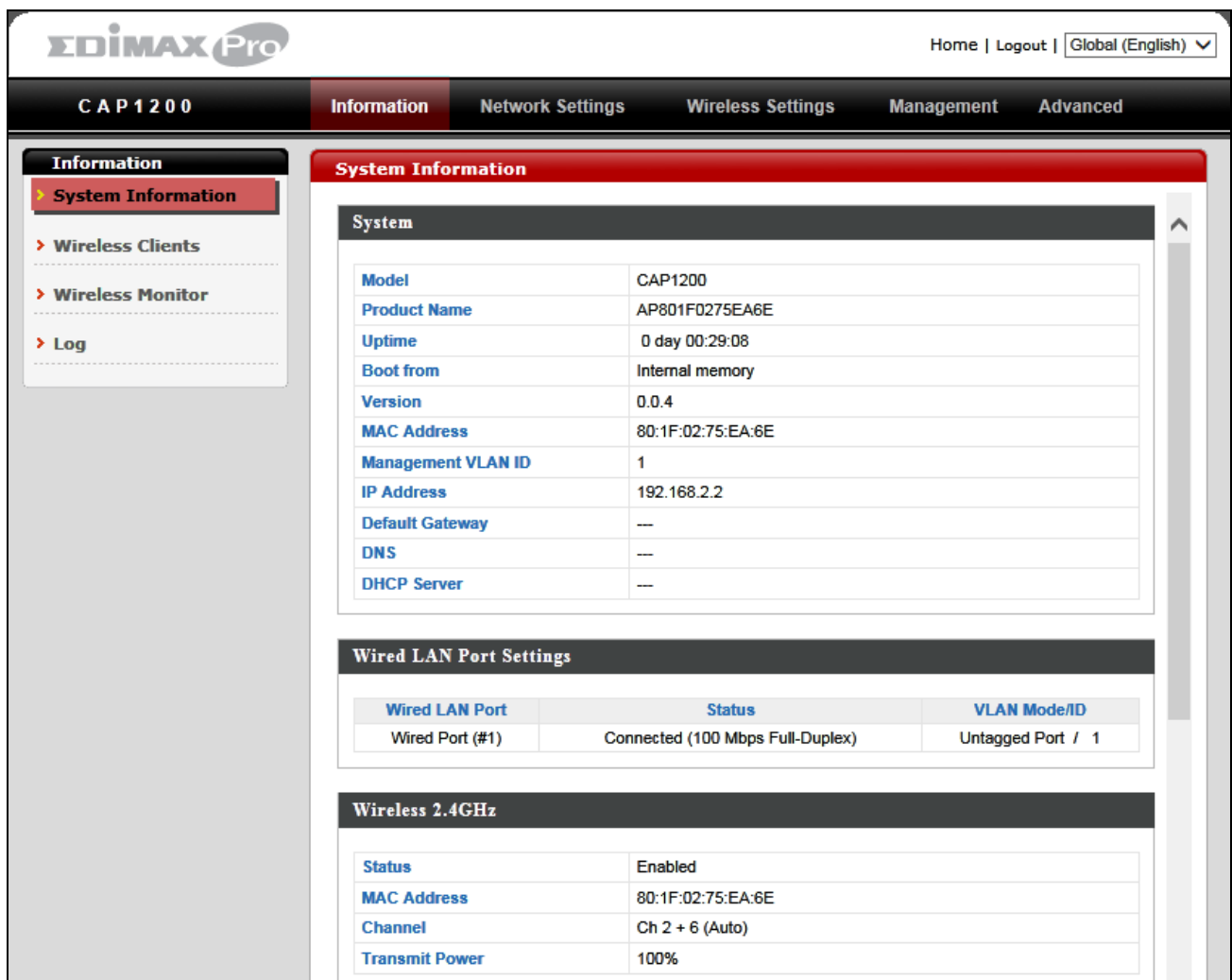
5. Введите IP адрес точки доступа по умолчанию **192.168.2.2** в адресную строку веб браузера.



6. Появится окно ввода имени пользователя и пароля. Введите параметры по умолчанию: имя пользователя “admin” и пароль “1234”.



7. Откроется страница “System Information” (“Системная информация”), как показано ниже.



System	
Model	CAP1200
Product Name	AP801F0275EA6E
Uptime	0 day 00:29:08
Boot from	Internal memory
Version	0.0.4
MAC Address	80:1F:02:75:EA:6E
Management VLAN ID	1
IP Address	192.168.2.2
Default Gateway	---
DNS	---
DHCP Server	---

Wired LAN Port Settings		
Wired LAN Port	Status	VLAN Mode/ID
Wired Port (#1)	Connected (100 Mbps Full-Duplex)	Untagged Port / 1

Wireless 2.4GHz	
Status	Enabled
MAC Address	80:1F:02:75:EA:6E
Channel	Ch 2 + 6 (Auto)
Transmit Power	100%

8. Далее, пожалуйста, следуйте инструкции в разделе **II-2. Основные настройки** для конфигурирования базовых установок точки доступа.

II-2. Основные настройки

Инструкция ниже поможет вам настроить базовую конфигурацию точки доступа, а именно:

- **LAN IP адрес**
- **2.4 ГГц и 5 ГГц SSID и безопасность**
- **Имя администратора и пароль входа**
- **Время и дата**



Настоятельно рекомендуется выполнить эти настройки до начала использования точки доступа.

1. Для изменения LAN IP адреса перейдите на страницу **“Network Settings” > “LAN-side IP Address”** (**“Сетевые настройки” > “LAN IP адрес”**) и вы увидите страницу ниже.

LAN-side IP Address	
IP Address Assignment	DHCP Client ▾
IP Address	192.168.2.2
Subnet Mask	255.255.255.0
Default Gateway	From DHCP ▾

DNS Servers	
Primary Address	From DHCP ▾
Secondary Address	From DHCP ▾

2. Введите IP адрес, который вы хотите использовать для вашей точки доступа. Вы можете использовать динамический (DHCP) или статический IP адрес, в зависимости от конфигурации вашей сети. Нажмите **“Apply”** (**“Применить”**), чтобы сохранить новую настройку, и подождите некоторое время пока, точка доступа перезагрузится.



После изменения IP адреса точки доступа вам необходимо использовать этот новый адрес для входа в веб интерфейс точки доступа вместо адреса по умолчанию 192.168.2.2.

- 3.** Для изменения идентификатора SSID точки доступа в диапазоне частот 2.4 ГГц перейдите на страницу **“Wireless Setting” > “2.4GHz 11bgn” > “Basic”** (**“Беспроводные настройки” > “2.4 ГГц 11bgn” > “Основные настройки”**). Введите новый идентификатор SSID для диапазона частот 2.4 ГГц в поле **“SSID1”** и нажмите **“Apply”** (**“Применить”**).



Для использования режима нескольких SSID на частоте 2.4 ГГц, откройте выпадающее меню **“Enable SSID number” (**“Установить количество SSID”**) и выберите число требуемых SSID. Затем введите новые идентификаторы SSID в соответствующие поля перед нажатием кнопки **“Apply”** (**“Применить”**).**

2.4GHz Basic Settings	
Wireless	<input checked="" type="radio"/> Enable <input type="radio"/> Disable
Band	11b/g/n
Enable SSID number	1
SSID1	CAP1200-CCDD10_G VLAN ID 1
Auto Channel	<input checked="" type="radio"/> Enable <input type="radio"/> Disable
Auto Channel Range	Ch 1 - 11
Auto Channel Interval	One day <input type="checkbox"/> Change channel even if clients are connected
Channel Bandwidth	Auto
BSS BasicRateSet	1,2,5.5,11 Mbps

- 4.** Для настройки безопасности вашей точки доступа на частоте 2.4 ГГц перейдите на страницу **“Wireless Setting” > “2.4GHz 11bgn” > “Security”** (**“Беспроводные настройки” > “2.4 ГГц 11bgn” > “Безопасность”**). Выберите **“Authentication Method”** (**“Метод аутентификации”**) и введите **“Pre-shared Key”** (**“Ключ доступа”**) или **“Encryption Key”** (**“Ключ шифрования”**) в зависимости от выбора метода аутентификации, затем нажмите **“Apply”** (**“Применить”**).



При настройке режима с несколькими идентификаторами SSID, выбирайте настраиваемый идентификатор из выпадающего меню.

2.4GHz Wireless Security Settings	
SSID	CAP1200-CCDD10_G ▾
Broadcast SSID	Enable ▾
Wireless Client Isolation	Disable ▾
Load Balancing	50 /50
Authentication Method	No Authentication ▾
Additional Authentication	No additional authentication ▾


5. Перейдите на страницу **“Wireless Setting” > “5GHz 11ac 11an”** (**“Беспроводные настройки” > “5 ГГц 11ac 11an”**) и повторите шаги **3** и **4** для диапазона частот 5 ГГц.
6. Для изменения имени администратора и пароля перейдите на страницу **“Management” > “Admin”** (**“Управление” > “Администратор”**).

Account to Manage This Device	
Administrator Name	admin
Administrator Password	••••• (4-32 Characters)
	••••• (Confirm)
<input type="button" value="Apply"/>	

7. Введите имя администратора и пароль в соответствующие поля.
8. Для установки времени перейдите на страницу **“Management” > “Date and Time”** (**“Управление” > “Дата и время”**).

Date and Time Settings	
Local Time	2012 ▾ Year Jan ▾ Month 1 ▾ Day
	0 ▾ Hours 00 ▾ Minutes 00 ▾ Seconds
Acquire Current Time from Your PC	
NTP Time Server	
Use NTP	<input type="checkbox"/> Enable
Server Name	<input type="text"/>
Update Interval	24 <input type="text"/> hours
Time Zone	
Time Zone	(GMT) Greenwich Mean Time: Dublin, Edinburgh, Lisbon, London ▾

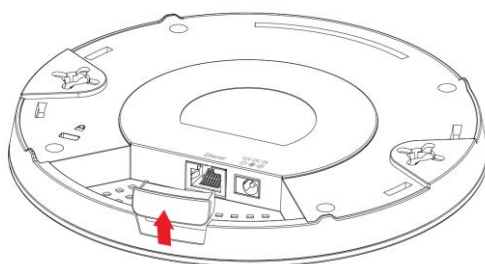
- 9.** Установите время и, используя выпадающее меню, временную зону точки доступа. Точка доступа также поддерживает протокол NTP (Network Time Protocol), что позволяет использовать альтернативный способ установки времени через ввод URL или IP адреса сервера времени. Нажмите “Apply” (“Применить”) по завершению настройки.

 **Вы можете воспользоваться кнопкой “Acquire Current Time from your PC” (“Установить время по времени ПК”), если вы хотите синхронизировать время точки доступа со временем управляющего компьютера.**

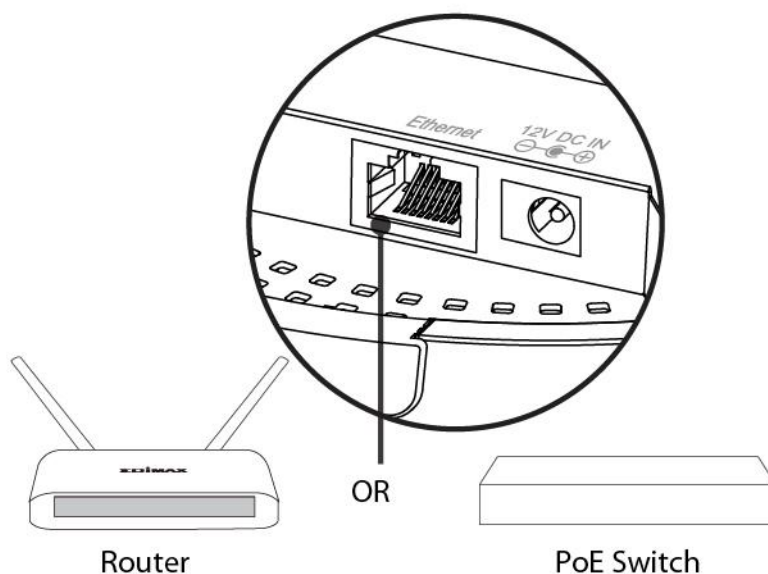
- 10.** Базовая конфигурация вашей точки доступа установлена. Пожалуйста, перейдите к разделу **III. Физическая установка** для получения инструкции по подключению точки доступа к маршрутизатору или PoE коммутатору.

III. Физическая установка

1. Если нужно, снимите крышку с основания точки доступа. Это даст дополнительное пространство для прокладки кабелей.

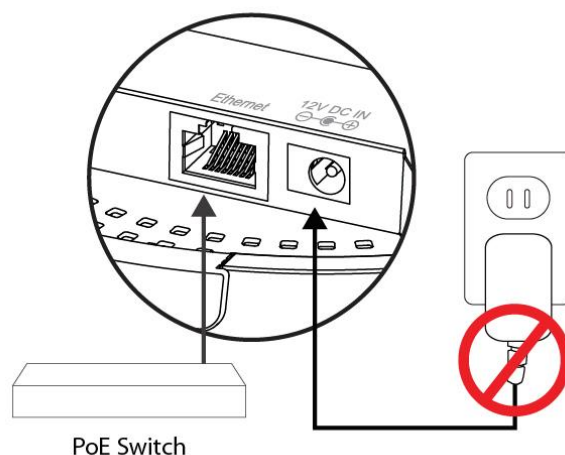



2. Присоедините Ethernet кабелем LAN порт точки доступа к маршрутизатору или PoE коммутатору.



3. При подключении к маршрутизатору, присоедините адаптер питания к 12В гнезду питания точки доступа и воткните адаптер в электророзетку.

4. При подключении к PoE (Power over Ethernet) коммутатору нет необходимости в использовании адаптера питания, питание будет получено от PoE коммутатора.



 **Не используйте адаптер питания при подключении к PoE**

коммутатору.

5. Веб интерфейс конфигурации

Веб интерфейс конфигурации дает возможность настроить дополнительные свойства точки доступа. Точка доступа WAP-1750 имеет ряд дополнительных опций, таких как MAC фильтрация, MAC RADIUS аутентификация, VLAN конфигурация, настройка до 32 SSID и много других. Для входа в интерфейс конфигурации:

1. Подключите компьютер к точке доступа Ethernet кабелем.
2. Введите IP адрес точки доступа в адресной строке веб браузера. IP адрес точки доступа по умолчанию **192.169.2.2**.
3. Появится окно ввода имени пользователя и пароля. По умолчанию имя пользователя “admin” и пароль “admin”. Ранее было рекомендовано сменить пароль во время установки (см. II-2. Основные настройки).



Если вы не помните ваш пароль, сбросьте настройки в заводские, см. раздел I-5. Reset

4. Откроется страница “System Information” (“Системная информация”), как показано ниже.


The screenshot shows the EDIMAX Pro web interface. The top navigation bar includes 'Home | Logout | Global (English)'. The main menu has 'CAP1200', 'Information', 'Network Settings', 'Wireless Settings', 'Management', and 'Advanced'. The left sidebar shows 'Information' with sub-items: 'System Information', 'Wireless Clients', 'Wireless Monitor', and 'Log'. The main content area is titled 'System Information' and contains a table with the following data:

System	
Model	CAP1200
Product Name	AP801F0275EA6E
Uptime	0 day 00:29:08
Boot from	Internal memory
Version	0.0.4
MAC Address	80:1F:02:75:EA:6E
Management VLAN ID	1
IP Address	192.168.2.2
Default Gateway	---
DNS	---
DHCP Server	---

5. Используйте меню сверху и слева для навигации.

The screenshot shows the EDIMAX Pro web interface. At the top, there is a navigation bar with the following tabs: CAP1200, Information, Network Settings, **Wireless Settings**, Management, and Advanced. The 'Wireless Settings' tab is highlighted. Below the navigation bar, there is a sidebar menu for 'Wireless Settings'. The menu items are: > 2.4GHz 11bgn (expanded), > 5GHz 11ac 11an, > WPS, > RADIUS, > MAC Filter, and > WMM. Under '2.4GHz 11bgn', the sub-items are: Basic (selected), Advanced, Security, and WDS. Under '5GHz 11ac 11an', the sub-items are: Basic, Advanced, Security, and WDS. Under 'RADIUS', the sub-items are: Radius Settings, Internal Server, and Radius Accounts. At the bottom right of the interface, there are two buttons: 'Apply' and 'Cancel'. The 'Apply' button is circled in red. Two red arrows point to the 'Wireless Settings' tab and the 'Basic' menu item.

6. Нажмите “Apply” (“Применить”) для сохранения настроек и перезагрузки точки доступа, или нажмите “Cancel” (“Выйти”), чтобы не сохранять изменения.

 **Пожалуйста, подождите некоторое время пока точка доступа перезагрузится.**

Configuration is complete. Reloading now... Please wait for seconds.

7. Пожалуйста, прочитайте инструкцию пользователя для ознакомления со всеми свойствами веб интерфейса конфигурации.

COPYRIGHT

Copyright© by Edimax Technology Co, LTD. Все права защищены. Никакая часть этой публикации не может быть воспроизведена, передана, цитирована, помещена в поисковую систему, переведены на другой язык или компьютерный код, в любой форме и любыми средствами, как то электронными, механическими, магнитными, оптическими, химическими, вручную и другими, без предварительного письменного разрешения компании.

Компания Edimax не принимает претензий и не дает гарантий, выраженных или предполагаемых, по отношению к содержимому этого описания, а именно, отрицает любые гарантии, пригодность или соответствие этого текста каким либо условиям. Любое программное обеспечение, описанное здесь, продано или лицензировано «как есть». При обнаружении дефектов в программах после их приобретения, покупатель (а не компания Edimax, ее дистрибьютор или дилер) несет полную ответственность за весь необходимый сервис, замену и любые дополнительные неисправности, вызванные дефектом в этом программном обеспечении. Компания Edimax оставляет за собой право пересматривать это описание и время от времени вносить изменения в содержание, без обязательства уведомления об этих изменениях.

Купленный вами продукт и экранное меню может немного отличаться от того, что показано в этом QIG (Quick Installation Guide). Для более детальной информации об этом продукте, пожалуйста, обращайтесь к User Manual на CD-ROM. Программное обеспечение и спецификации могут быть изменены без уведомления. Пожалуйста, посетите наш сайт www.edimax.ru для обновления. Все права защищены, включая все бренды и названия продуктов, упомянутых в этом описании, которые являются торговыми марками и/или зарегистрированными торговыми марками соответствующих владельцев.

Декларация об интерференции Федеральной Комиссии по Связи (FCC, США)

Согласно постановлению Части 15 Правил FCC данное устройство прошло тестирование и соответствует всем требованиям цифрового устройства Класса В. Целью этих требований является обоснованная защита от вредного действия устройств, в случае их установки в жилых помещениях. Данное устройство генерирует, использует и может излучать радиоволны, и а если не будет установлено и использовано в соответствии с инструкцией, то может иметь негативное влияние на радиосвязь.

Нет, всё же, никакой гарантии, что в случае конкретной установки не появится интерференция. Если устройство будет создавать помехи для функционирования радиоприёмников или телевизоров, что можно проверить, включая и выключая его, то пользователь должен постараться устранить интерференцию, выполнив одно или несколько из ниже перечисленных действий:

1. Изменить ориентацию или расположение антенны, принимающей сигнал.
2. Увеличить расстояние между устройством и приёмником.
3. Подключить устройство к розетке в другом месте, отличном от места подключения приёмника.
4. Обратиться к продавцу или же опытному радиотехнику, для консультации.

Меры предосторожности FCC

Данное устройство и его антенна не могут быть использованы совместно с другими антеннами или передатчиками. Данное устройство соответствует требованиям, перечисленным в Части 15 Правил FCC. Его работа зависит от двух условий: (1) устройство не может быть причиной вредной интерференции, а также (2) устройство должно принимать любую интерференцию, в том числе и интерференцию, которая может иметь нежелательное действие.

Любые изменения или модификации устройства, неутверждённые ответственным органом, могут привести к лишению права использовать это устройство.

Декларация Федеральной Комиссии по Связи (FCC) о риске облучения

Данное устройство соответствует требованиям FCC, связанным с риском облучения в неконтролируемом окружении. Для того, чтобы избежать возможного превышения предела негативного влияния радиочастот в процессе работы устройства, его антенна должна находиться, по крайней мере, в 20 см от человеческого организма.

Требования Федеральной Комиссии по Связи (FCC) к радио облучению

Соответствие требованиям Федеральной Комиссии Связи (FCC), связанным с опасностью облучения радиоволнами, установлено в случае работы на ноутбуках, имеющих боковое гнездо PCMCIA, прошедших тестирование на основании заявления на выдачу свидетельства. Устройство может быть использовано в переносных компьютерах с такими же физическими параметрами, строением, а также электрической и радио характеристикой; однако не было допущено к использованию в устройствах других типов, к примеру, PDA или электронных блокнотах.

Передатчик может быть использован только с соответствующими антеннами, прошедшим тестирование в рамках заявления на выдачу свидетельства. Антенны, предназначенные для передатчика, не могут находиться вблизи и работать вместе с другими антеннами или передатчиками.

Декларация соответствия R&TTE

Данное устройство соответствует всем требованиям ДИРЕКТИВЫ №1999/5/ЕС ЕВРОПЕЙСКИХ ПАРЛАМЕНТА И СОВЕТА от 9 марта 1999 года по радиоустройствам и оборудованию телекоммуникационных терминалов, а также взаимного признания их соответствия (директива R&TTE).

С 8 апреля 2000 года директива R&TTE заменяет директиву № 98/13/ЕЭС (оборудование телекоммуникационных терминалов и станций земля – спутник) и делает ее недействительной.

Безопасность

Данное устройство изготовлено в соответствии с требованиями безопасности для людей, которые занимаются его установкой и использованием. Тем не менее, в процессе работы с электрическими приборами необходимо обратить особое внимание на риск поражения током и статическим электричеством. В связи с этим необходимо выполнять все рекомендации производителя данного устройства, как и производителя компьютера, для безопасного использования оборудования.

Предназначено для использования в странах Европейского Союза

ETSI версия этого устройства предназначена для домашнего и офисного использования в Австрии, Бельгии, Дании, Финляндии, Франции, Германии, Греции, Ирландии, Италии, Люксембурге, Болгарии, Кипре, Чехии, Эстонии, Венгрии, Латвии, Литве, Мальте, Польше, Румынии, Словакии, Словении, Голландии, Португалии, Испании, Швеции и Великобритании.


ETSI версия этого устройства также разрешена к использованию в странах членах EFTA : Исландия, Лихтенштейн, Норвегия, и Швейцария.

Не предназначено для использования в странах Европейского Союза

Нет.

EU Declaration of Conformity

- English:** This equipment is in compliance with the essential requirements and other relevant provisions of Directive 1995/5/EC, 2009/125/EC, 2006/95/EC, 2011/65/EC.
- Français:** Cet équipement est conforme aux exigences essentielles et autres dispositions de la directive 1995/5/CE, 2009/125/CE, 2006/95/CE, 2011/65/CE.
- Čeština:** Toto zařízení je v souladu se základními požadavky a ostatními příslušnými ustanoveními směrnic 1995/5/ES, 2009/125/ES, 2006/95/ES, 2011/65/ES.
- Polski:** Urządzenie jest zgodne z ogólnymi wymaganiami oraz szczególnymi warunkami określonymi Dyrektywą UE 1995/5/EC, 2009/125/EC, 2006/95/EC, 2011/65/EC..
- Română:** Acest echipament este în conformitate cu cerințele esențiale și alte prevederi relevante ale Directivei 1995/5/CE, 2009/125/CE, 2006/95/CE, 2011/65/CE.
- Русский:** Это оборудование соответствует основным требованиям и положениям Директивы 1995/5/EC, 2009/125/EC, 2006/95/EC, 2011/65/EC.
- Magyar:** Ez a berendezés megfelel az alapvető követelményeknek és más vonatkozó irányelveknek (1995/5/EK, 2009/125/EK, 2006/95/EK, 2011/65/EK).
- Türkçe:** Bu cihaz 1995/5/EC, 2009/125/EC, 2006/95/EC, 2011/65/EC direktifleri zorunlu istekler ve diğer hükümlerle ile uyumludur.
- Українська:** Обладнання відповідає вимогам і умовам директиви 1995/5/EC, 2009/125/EC, 2006/95/EC, 2011/65/EC.
- Slovenčina:** Toto zariadenie spĺňa základné požiadavky a ďalšie príslušné ustanovenia smerníc 1995/5/ES, 2009/125/ES, 2006/95/ES, 2011/65/ES.
- Deutsch:** Dieses Gerät erfüllt die Voraussetzungen gemäß den Richtlinien 1995/5/EC, 2009/125/EC, 2006/95/EC, 2011/65/EC.
- Español:** El presente equipo cumple los requisitos esenciales de la Directiva 1995/5/EC, 2009/125/EC, 2006/95/EC, 2011/65/EC.
- Italiano:** Questo apparecchio è conforme ai requisiti essenziali e alle altre disposizioni applicabili della Direttiva 1995/5/CE, 2009/125/CE, 2006/95/CE, 2011/65/CE.
- Nederlands:** Dit apparaat voldoet aan de essentiële eisen en andere van toepassing zijnde bepalingen van richtlijn 1995/5/EC, 2009/125/EC, 2006/95/EC, 2011/65/EC..
- Português:** Este equipamento cumpre os requisitos essenciais da Directiva 1995/5/EC, 2009/125/EC, 2006/95/EC, 2011/65/EC.
- Norsk:** Dette utstyret er i samsvar med de viktigste kravene og andre relevante regler i Direktiv 1995/5/EC, 2009/125/EC, 2006/95/EC, 2011/65/EC.
- Svenska:** Denna utrustning är i överensstämmelse med de väsentliga kraven och övriga relevanta bestämmelser i direktiv 1995/5/EG, 2009/125/EG, 2006/95/EG, 2011/65/EG.
- Dansk:** Dette udstyr er i overensstemmelse med de væsentligste krav og andre relevante forordninger i direktiv 1995/5/EC, 2009/125/EC, 2006/95/EC, 2011/65/EC.
- suomen kieli:** Tämä laite täyttää direktiivien 1995/5/EY, 2009/125/EY, 2006/95/EY, 2011/65/EY oleelliset vaatimukset ja muut asiaankuuluvat määräykset.

FOR USE IN 



WEEE инструкция и утилизация продукта



По завершению использования этот продукт не должен утилизироваться как обычный домашний мусор. Его необходимо отнести в центр утилизации электрического и электронного оборудования или вернуть продавцу для переработки.

Declaration of Conformity

We, Edimax Technology Co., Ltd., declare under our sole responsibility, that the equipment described below complies with the requirements of the European R&TTE directives.

Equipment: AC1200 Ceiling Mount Access Point
Model No.: CAP1200

The following European standards for essential requirements have been followed:

Directives 1999/5/EC

Spectrum : ETSI EN 300 328 V1.8.1 (2012-06);
ETSI EN 301 893 V1.7.1 (2012-06)
EMC : EN 301 489-1 V1.9.2 (2011-09);
EN 301 489-17 V2.2.1 (2012-09);
Safety (LVD) : IEC 60950-1:2005 (2nd Edition);Am 1:2009
EN 60950-1:2006+A11:2009+A1:2010+A12:2011

Recommendation 1999/5/EC

EMF : EN 62311:2008

Directives 2006/95/EC

Safety (LVD) : IEC 60950-1:2005 (2nd Edition);Am 1:2009
EN 60950-1:2006+A11:2009+A1:2010+A12:2011

Edimax Technology Co., Ltd.
No. 3, Wu Chuan 3rd Road,
Wu-Ku Industrial Park,
New Taipei City, Taiwan



Date of Signature: July, 2014

Signature:

A handwritten signature in black ink, appearing to read 'Albert Chang', written over a horizontal line.

Printed Name:

Albert Chang

Title:

Director

Edimax Technology Co., Ltd.

Notice According to GNU General Public License Version 2

This product includes software that is subject to the GNU General Public License version 2. The program is free software and distributed without any warranty of the author. We offer, valid for at least three years, to give you, for a charge no more than the costs of physically performing source distribution, a complete machine-readable copy of the corresponding source code.

Das Produkt beinhaltet Software, die den Bedingungen der GNU/GPL-Version 2 unterliegt. Das Programm ist eine sog. „Free Software“, der Autor stellt das Programm ohne irgendeine Gewährleistungen zur Verfügung. Wir bieten Ihnen für einen Zeitraum von drei Jahren an, eine vollständige maschinenlesbare Kopie des Quelltextes der Programme zur Verfügung zu stellen – zu nicht höheren Kosten als denen, die durch den physikalischen Kopiervorgang anfallen.

GNU GENERAL PUBLIC LICENSE Version 2, June 1991

Copyright (C) 1989, 1991 Free Software Foundation, Inc. 51 Franklin Street, Fifth Floor, Boston, MA 02110-1301, USA
Everyone is permitted to copy and distribute verbatim copies of this license document, but changing it is not allowed.

Preamble

The licenses for most software are designed to take away your freedom to share and change it. By contrast, the GNU General Public License is intended to guarantee your freedom to share and change free software--to make sure the software is free for all its users. This General Public License applies to most of the Free Software Foundation's software and to any other program whose authors commit to using it. (Some other Free Software Foundation software is covered by the GNU Lesser General Public License instead.) You can apply it to your programs, too.

When we speak of free software, we are referring to freedom, not price. Our General Public Licenses are designed to make sure that you have the freedom to distribute copies of free software (and charge for this service if you wish), that you receive source code or can get it if you want it, that you can change the software or use pieces of it in new free programs; and that you know you can do these things.

To protect your rights, we need to make restrictions that forbid anyone to deny you these rights or to ask you to surrender the rights. These restrictions translate to certain responsibilities for you if you distribute copies of the software, or if you modify it.

For example, if you distribute copies of such a program, whether gratis or for a fee, you must give the recipients all the rights that you have. You must make sure that they, too, receive or can get the source code. And you must show them these terms so they know their rights.

We protect your rights with two steps: (1) copyright the software, and (2) offer you this license which gives you legal permission to copy, distribute and/or modify the software.

Also, for each author's protection and ours, we want to make certain that everyone understands that there is no warranty for this free software. If the software is modified by someone else and passed on, we want its recipients to know that what they have is not the original, so that any problems introduced by others will not reflect on the original authors' reputations.

Finally, any free program is threatened constantly by software patents. We wish to avoid the danger that redistributors of a free program will individually obtain patent licenses, in effect making the program proprietary. To prevent this, we have made it clear that any patent must be licensed for everyone's free use or not licensed at all.

The precise terms and conditions for copying, distribution and modification follow.

TERMS AND CONDITIONS FOR COPYING, DISTRIBUTION AND MODIFICATION

0. This License applies to any program or other work which contains a notice placed by the copyright holder saying it may be distributed under the terms of this General Public License. The "Program", below, refers to any such program or work, and a "work based on the Program" means either the Program or any derivative work under copyright law: that is to say, a work containing the Program or a portion of it, either verbatim or with modifications and/or translated into another language. (Hereinafter, translation is included without limitation in the term "modification".) Each licensee is addressed as "you".

Activities other than copying, distribution and modification are not covered by this License; they are outside its scope. The act of running the Program is not restricted, and the output from the Program is covered only if its contents constitute a work based on the Program (independent of having been made by running the Program). Whether that is true depends on what the Program does.

1. You may copy and distribute verbatim copies of the Program's source code as you receive it, in any medium, provided that you conspicuously and appropriately publish on each copy an appropriate copyright notice and disclaimer of warranty; keep

intact all the notices that refer to this License and to the absence of any warranty; and give any other recipients of the Program a copy of this License along with the Program.

You may charge a fee for the physical act of transferring a copy, and you may at your option offer warranty protection in exchange for a fee.

2. You may modify your copy or copies of the Program or any portion of it, thus forming a work based on the Program, and copy and distribute such modifications or work under the terms of Section 1 above, provided that you also meet all of these conditions:

- a) You must cause the modified files to carry prominent notices stating that you changed the files and the date of any change.
- b) You must cause any work that you distribute or publish, that in whole or in part contains or is derived from the Program or any part thereof, to be licensed as a whole at no charge to all third parties under the terms of this License.
- c) If the modified program normally reads commands interactively when run, you must cause it, when started running for such interactive use in the most ordinary way, to print or display an announcement including an appropriate copyright notice and a notice that there is no warranty (or else, saying that you provide a warranty) and that users may redistribute the program under these conditions, and telling the user how to view a copy of this License. (Exception: if the Program itself is interactive but does not normally print such an announcement, your work based on the Program is not required to print an announcement.)

These requirements apply to the modified work as a whole. If identifiable sections of that work are not derived from the Program, and can be reasonably considered independent and separate works in themselves, then this License, and its terms, do not apply to those sections when you distribute them as separate works. But when you distribute the same sections as part of a whole which is a work based on the Program, the distribution of the whole must be on the terms of this License, whose permissions for other licensees extend to the entire whole, and thus to each and every part regardless of who wrote it.

Thus, it is not the intent of this section to claim rights or contest your rights to work written entirely by you; rather, the intent is to exercise the right to control the distribution of derivative or collective works based on the Program.

In addition, mere aggregation of another work not based on the Program with the Program (or with a work based on the Program) on a volume of a storage or distribution medium does not bring the other work under the scope of this License.

3. You may copy and distribute the Program (or a work based on it, under Section 2) in object code or executable form under the terms of Sections 1 and 2 above provided that you also do one of the following:

- a) Accompany it with the complete corresponding machine-readable source code, which must be distributed under the terms of Sections 1 and 2 above on a medium customarily used for software interchange; or,
- b) Accompany it with a written offer, valid for at least three years, to give any third party, for a charge no more than your cost of physically performing source distribution, a complete machine-readable copy of the corresponding source code, to be distributed under the terms of Sections 1 and 2 above on a medium customarily used for software interchange; or,
- c) Accompany it with the information you received as to the offer to distribute corresponding source code. (This alternative is allowed only for noncommercial distribution and only if you received the program in object code or executable form with such an offer, in accord with Subsection b above.)

The source code for a work means the preferred form of the work for making modifications to it. For an executable work, complete source code means all the source code for all modules it contains, plus any associated interface definition files, plus the scripts used to control compilation and installation of the executable. However, as a special exception, the source code distributed need not include anything that is normally distributed (in either source or binary form) with the major components (compiler, kernel, and so on) of the operating system on which the executable runs, unless that component itself accompanies the executable.

If distribution of executable or object code is made by offering access to copy from a designated place, then offering equivalent access to copy the source code from the same place counts as distribution of the source code, even though third parties are not compelled to copy the source along with the object code.

4. You may not copy, modify, sublicense, or distribute the Program except as expressly provided under this License. Any attempt otherwise to copy, modify, sublicense or distribute the Program is void, and will automatically terminate your rights under this License. However, parties who have received copies, or rights, from you under this License will not have their licenses terminated so long as such parties remain in full compliance.

5. You are not required to accept this License, since you have not signed it. However, nothing else grants you permission to modify or distribute the Program or its derivative works. These actions are prohibited by law if you do not accept this License.

Therefore, by modifying or distributing the Program (or any work based on the Program), you indicate your acceptance of this License to do so, and all its terms and conditions for copying, distributing or modifying the Program or works based on it.

6. Each time you redistribute the Program (or any work based on the Program), the recipient automatically receives a license from the original licensor to copy, distribute or modify the Program subject to these terms and conditions. You may not impose any further restrictions on the recipients' exercise of the rights granted herein. You are not responsible for enforcing compliance by third parties to this License.

7. If, as a consequence of a court judgment or allegation of patent infringement or for any other reason (not limited to patent issues), conditions are imposed on you (whether by court order, agreement or otherwise) that contradict the conditions of this License, they do not excuse you from the conditions of this License. If you cannot distribute so as to satisfy simultaneously your obligations under this License and any other pertinent obligations, then as a consequence you may not distribute the Program at all. For example, if a patent license would not permit royalty-free redistribution of the Program by all those who receive copies directly or indirectly through you, then the only way you could satisfy both it and this License would be to refrain entirely from distribution of the Program.

If any portion of this section is held invalid or unenforceable under any particular circumstance, the balance of the section is intended to apply and the section as a whole is intended to apply in other circumstances.

It is not the purpose of this section to induce you to infringe any patents or other property right claims or to contest validity of any such claims; this section has the sole purpose of protecting the integrity of the free software distribution system, which is implemented by public license practices. Many people have made generous contributions to the wide range of software distributed through that system in reliance on consistent application of that system; it is up to the author/donor to decide if he or she is willing to distribute software through any other system and a licensee cannot impose that choice.

This section is intended to make thoroughly clear what is believed to be a consequence of the rest of this License.

8. If the distribution and/or use of the Program is restricted in certain countries either by patents or by copyrighted interfaces, the original copyright holder who places the Program under this License may add an explicit geographical distribution limitation excluding those countries, so that distribution is permitted only in or among countries not thus excluded. In such case, this License incorporates the limitation as if written in the body of this License.

9. The Free Software Foundation may publish revised and/or new versions of the General Public License from time to time. Such new versions will be similar in spirit to the present version, but may differ in detail to address new problems or concerns.

Each version is given a distinguishing version number. If the Program specifies a version number of this License which applies to it and "any later version", you have the option of following the terms and conditions either of that version or of any later version published by the Free Software Foundation. If the Program does not specify a version number of this License, you may choose any version ever published by the Free Software Foundation.

10. If you wish to incorporate parts of the Program into other free programs whose distribution conditions are different, write to the author to ask for permission. For software which is copyrighted by the Free Software Foundation, write to the Free Software Foundation; we sometimes make exceptions for this. Our decision will be guided by the two goals of preserving the free status of all derivatives of our free software and of promoting the sharing and reuse of software generally.

NO WARRANTY

11. BECAUSE THE PROGRAM IS LICENSED FREE OF CHARGE, THERE IS NO WARRANTY FOR THE PROGRAM, TO THE EXTENT PERMITTED BY APPLICABLE LAW. EXCEPT WHEN OTHERWISE STATED IN WRITING THE COPYRIGHT HOLDERS AND/OR OTHER PARTIES PROVIDE THE PROGRAM "AS IS" WITHOUT WARRANTY OF ANY KIND, EITHER EXPRESSED OR IMPLIED, INCLUDING, BUT NOT LIMITED TO, THE IMPLIED WARRANTIES OF MERCHANTABILITY AND FITNESS FOR A PARTICULAR PURPOSE. THE ENTIRE RISK AS TO THE QUALITY AND PERFORMANCE OF THE PROGRAM IS WITH YOU. SHOULD THE PROGRAM PROVE DEFECTIVE, YOU ASSUME THE COST OF ALL NECESSARY SERVICING, REPAIR OR CORRECTION.

12. IN NO EVENT UNLESS REQUIRED BY APPLICABLE LAW OR AGREED TO IN WRITING WILL ANY COPYRIGHT HOLDER, OR ANY OTHER PARTY WHO MAY MODIFY AND/OR REDISTRIBUTE THE PROGRAM AS PERMITTED ABOVE, BE LIABLE TO YOU FOR DAMAGES, INCLUDING ANY GENERAL, SPECIAL, INCIDENTAL OR CONSEQUENTIAL DAMAGES ARISING OUT OF THE USE OR INABILITY TO USE THE PROGRAM (INCLUDING BUT NOT LIMITED TO LOSS OF DATA OR DATA BEING RENDERED INACCURATE OR LOSSES SUSTAINED BY YOU OR THIRD PARTIES OR A FAILURE OF THE PROGRAM TO OPERATE WITH ANY OTHER PROGRAMS), EVEN IF SUCH HOLDER OR OTHER PARTY HAS BEEN ADVISED OF THE POSSIBILITY OF SUCH DAMAGES