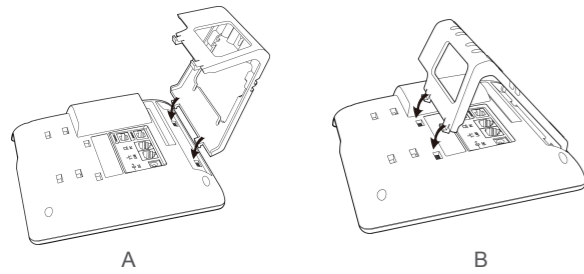


## 1 Установка и подключение

### 1.1 Инструкция по установке подставки

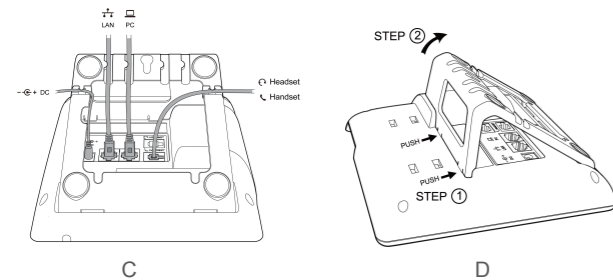
A. Переверните IP-телефон и вставьте фиксаторы на подставке в отверстия на корпусе телефонного аппарата, как показано на рисунке ниже:

B. Вставьте фиксаторы на другой стороне подставки в соответствующие отверстия, как показано стрелками на рисунке:



C. После фиксации подставки телефонный аппарат должен выглядеть, как показано на рисунке ниже:

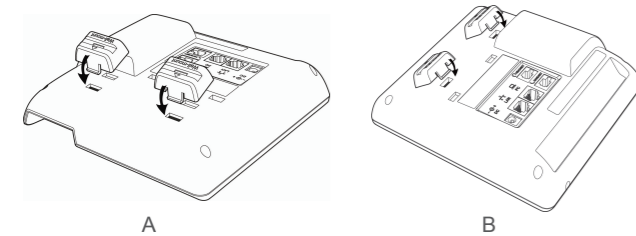
D. Снятие подставки: Нажмите на фиксаторы подставки и потяните ее в направлении, показанном стрелками на рисунке. Вытащив фиксаторы из отверстий, можно снять подставку с телефонного аппарата.



### 1.1.2 Инструкция по монтажу на стену

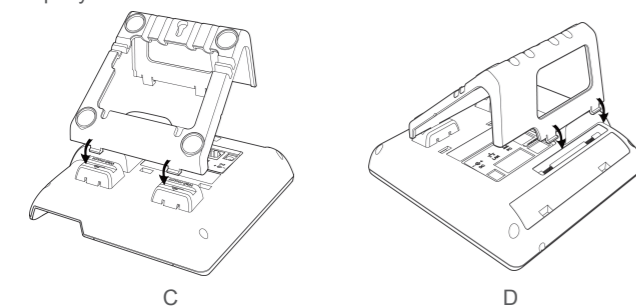
A. Переверните IP-телефон и вставьте фиксаторы держателей кронштейна крепления на стене в отверстия на корпусе телефонного аппарата, как показано на рисунке ниже:

B. Вставьте фиксаторы на другой стороне держателей в соответствующие отверстия, как показано стрелками на рисунке:

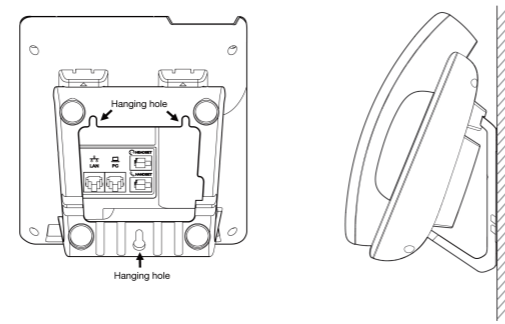


C. Вставьте фиксаторы с одной стороны кронштейна крепления на стене в отверстия на держателях, как показано на рисунке ниже:

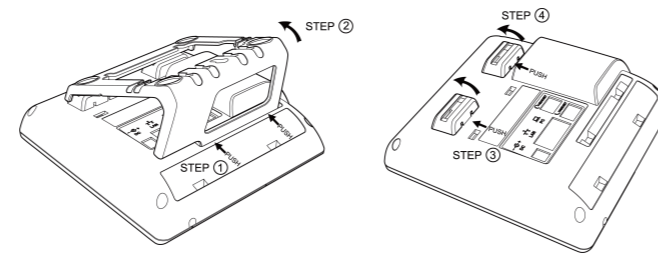
D. Вставьте фиксаторы на другой стороне кронштейна в соответствующие отверстия на корпусе телефонного аппарата, как показано стрелками на рисунке:



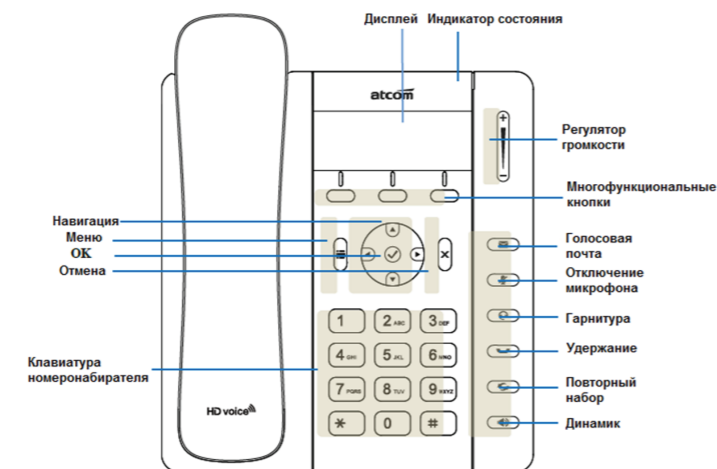
E. Вбейте гвозди или вкрутите винты в стену в соответствии с расположением отверстий на кронштейне крепления на стене, как показано на рисунке ниже:



F. После правильного закрепления кронштейна телефон должен быть закреплен на стене, как показано на рисунке ниже:

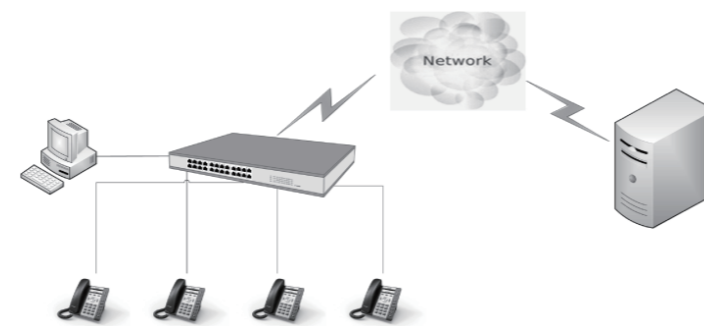


### 1.2 Назначение клавиш IP-телефона



### 1.3 Подключение к сети

Подключите телефон согласно схеме:



### 1.4 Настройка IP адреса

В заводской конфигурации телефон получает адрес по DHCP. Нажмите кнопку На экране будет отображаться состояние телефонного аппарата, включая его текущий IP-адрес.

### 1.5 Настройка через меню телефона

**Языковые настройки:** Язык по умолчанию - Английский. Меню телефона можно переключить на разные языки, в том числе Русский. Нажмите Menu введите пароль по умолчанию '123'- Preference- Language выберите нужный язык из списка и нажмите OK.

**Примечание:** Точный список языков может различаться в зависимости от версии ПО.

#### Сетевые Настройки:

Нажмите Menu- введите пароль по умолчанию '123'- Network чтобы войти в меню конфигурации. или посмотрите текущий IP address нажав кнопку когда телефон включится и подключится к сети.

#### Настройки Аккаунта:

Нажмите Menu- Setting- Basic Setting- введите пароль по умолчанию '123'- Account- Введите параметры SIP аккаунта.

Вы можете свериться с разделом 'Настройка через Веб интерфейс' для уточнения параметров.

### 1.6 Веб интерфейс

Введите IP-адрес телефонного аппарата Rainbow1 в веб-браузере и нажмите клавишу Enter для получения доступа к пользовательской веб-странице Rainbow1.

Чтобы попасть на веб-страницу администратора, нажмите «admin» в правом углу экрана.



## 2 Настройка SIP аккаунта

### 2.1 Подключение к сети

#### 2.1.1 Конфигурация LAN порта

Войдите в меню "Network" -> "Basic".

Существует 3 способа подключения к интернету: DHCP, Static и PPPoE, выберите подходящий вам.



✓ Network mode: выберите DHCP, Static или PPPoE

✓ DHCP: Автоматическое получение динамического IP-адреса от сервера DHCP.

✓ Static: Если в вашей сети используются статические IP адреса, заполните поля: IP, Netmask, Gateway и DNS information.

✓ PPPoE: используйте этот режим если ваш провайдер обеспечивает авторизацию по протоколу PPPoE.

#### 2.1.2 Установка пароля

Войдите на страницу "Network" -> "Advance".

Существует два режима управления: User mode и Admin mode.

Все параметры видны и доступны в режиме Admin, но только часть из них в режиме User.

#### Web Server

Enable Web Server :	<input type="checkbox"/> Yes <input type="checkbox"/> No	User Password :	<input type="text"/>
Admin Password :	<input type="text"/>	HTTP Port :	<input type="text" value="80"/>

✓ Enable Web Server: включение или отключение доступа к Веб интерфейсу

✓ Admin password: установить пароль администратора. (username:admin)

✓ User password: установить пароль пользователя. (username:user)

### 2.2 Настройка SIP аккаунта

Войдите на страницу "Account" -> "SIP" для настройки SIP аккаунта для авторизации на SIP сервере.

#### SIP

Display Name :	<input type="text"/>	User ID :	<input type="text"/>
Authenticate ID :	<input type="text"/>	Password :	<input type="text"/>
SIP Server :	<input type="text"/>	SIP Port :	<input type="text" value="5060"/>
SIP Redundancy Server :	<input type="text"/>		
Use Outbound Proxy :	<input type="checkbox"/> No <input type="checkbox"/> Yes		
Outbound Proxy Server :	<input type="text"/>	Outbound Proxy Port :	<input type="text" value="5060"/>
Register Expires :	<input type="text" value="300"/>	Subscribe Expires :	<input type="text" value="3600"/>
Transport Type :	<input type="text" value="UDP"/>	SIP 100Rel Require :	<input type="checkbox"/> No <input type="checkbox"/> Yes
Session Timer Enable :	<input type="checkbox"/> No <input type="checkbox"/> Yes	Early Update Enable :	<input type="checkbox"/> No <input type="checkbox"/> Yes
Caller ID Display :	<input type="checkbox"/> No <input type="checkbox"/> Yes	AutoSubscribeMWIEnable :	<input type="checkbox"/> No <input type="checkbox"/> Yes
Server List :	<input type="text" value="Common"/>	Dns Mode :	<input type="text" value="A Record"/>
BLF List URI :	<input type="text"/>		

✓ Enable: активация данного аккаунта.

✓ Display Name: Это имя будет отображаться на экране дисплея. Если поле Display Name оставить пустым, вместо имени будет отображаться идентификация пользователя (User ID).

✓ User ID: Имя пользователя для учетной записи SIP.

✓ Authenticate ID: Обычно это то же самое, что User ID; можно оставить это поле пустым.

✓ Password: Пароль учетной записи SIP.

✓ Sip Server: Адрес SIP-сервера, поддерживается и IP-адрес, и имя домена

✓ Sip Port: : Порт SIP-сервера, по умолчанию 5060

После завершения настроек нажмите 'Submit' для регистрации на аккаунте, посмотреть статус регистрации можно на странице System Status При успешной регистрации статус будет "registered"

