



ИЗМЕРИТЕЛЬ ПАРАМЕТРОВ
КАБЕЛЬНЫХ ЛИНИЙ

ДЕЛЬТА-ПРО DSL

РУКОВОДСТВО ПО ЭКСПЛУАТАЦИИ



v. 2.2

СОДЕРЖАНИЕ

1	НАЗНАЧЕНИЕ	6
2	УСЛОВИЯ ЭКСПЛУАТАЦИИ.....	7
3	ТЕХНИЧЕСКИЕ ХАРАКТЕРИСТИКИ Дельта-ПРО DSL.....	7
3.1	Частотные измерения	7
	<i>Генератор</i>	<i>7</i>
	<i>Приемник</i>	<i>8</i>
3.2	Измерительный мост ИРК-ПРО.....	10
4	СОСТАВ ИЗДЕЛИЯ И КОМПЛЕКТ ПОСТАВКИ	10
5	КОНСТРУКЦИЯ ПРИБОРА	11
5.1	Кнопки управления	11
5.2	Панель разъемов	12
6	УКАЗАНИЯ МЕР БЕЗОПАСНОСТИ.....	13
7	ПОДГОТОВКА К РАБОТЕ.....	13
8	НАЧАЛО РАБОТЫ	15
8.1	Главное меню прибора.....	15
8.2	Список пунктов главного меню	15
9	ЧАСТОТНЫЕ ИЗМЕРЕНИЯ	16
9.1	Принцип работы	16
	<i>Измерение уровня</i>	<i>16</i>
	<i>Измерения «по направлению» и «по шлейфу»</i>	<i>17</i>
	<i>Измерение рабочего затухания пары.....</i>	<i>18</i>
	<i>Измерение уровня переходного влияния.....</i>	<i>19</i>
	<i>Измерение спектра внешних помех или полезного сигнала</i>	<i>20</i>
	<i>Контроль величины затухания линии ADSL.....</i>	<i>21</i>
	<i>Оценка скоростного потенциала линии ADSL.....</i>	<i>21</i>
	<i>Диагностика линии ADSL</i>	<i>22</i>
	<i>Контроль затухания асимметрии и возвратных потерь линии ADSL</i>	<i>25</i>
9.2	Узкополосное измерение уровня (УП).....	28
	<i>Измерительный экран.....</i>	<i>28</i>
	<i>Выбор частоты (список частот)</i>	<i>28</i>
	<i>Запись измерений.....</i>	<i>29</i>
9.3	Спектр внешних помех или полезного сигнала (ШУМ)	29
	<i>Измерительный экран.....</i>	<i>29</i>
	<i>Режимы измерения спектра внешних помех</i>	<i>30</i>
	<i>Режим мониторинга импульсных помех</i>	<i>30</i>

<i>Измерение спектра полезного сигнала</i>	31
<i>Изменение верхней частоты (шага по частоте) отображаемого спектра</i>	31
9.4 АЧХ переходного влияния на ближнем конце.....	31
9.5 АЧХ возвратных потерь.....	33
9.6 АЧХ по направлению «АЧХ+»	33
9.7 АЧХ переходного влияния на дальнем от генератора конце (АЧХ+)	34
9.8 Генератор АЧХ+	34
9.9 Оценка скоростного потенциала линии ADSL.....	35
<i>Измерение скоростного потенциала</i>	35
<i>Мониторинг скоростного потенциала</i>	36
10 ADSL МОДЕМ	37
10.1 Длительный мониторинг скорости	39
11 РЕФЛЕКТОМЕТР	40
11.1 Принцип работы.....	40
11.2 Рефлектометр – режим объединенного входа и выхода.....	41
11.3 Оценка расстояния	42
11.4 Рефлектометр – режим раздельного входа и выхода	43
12 ИЗМЕРИТЕЛЬНЫЙ МОСТ ИРК-ПРО	43
12.1 Измерительный режим «ИЗОЛЯЦИЯ»	43
12.2 Измерительный режим «ЕМКОСТЬ». Расстояние до обрыва	кабеля 44
12.3 Измерительный режим «Шлейф».....	45
12.4 Измерение омической асимметрии	45
12.5 Измерение расстояния до места повреждения изоляции кабеля	46
13 ПРОСМОТР РЕЗУЛЬТАТОВ ИЗМЕРЕНИЙ.	47
13.1 Просмотр измерений.....	47
14 СПИСОК КАБЕЛЕЙ	47
14.1 Как создать, просмотреть и изменить запись в Списке кабелей.	48
14.2 Создание кабеля пользователя.....	48
<i>Параметры пользовательского кабеля</i>	49
<i>Ввод имени пользовательского кабеля</i>	49
14.3 Перечень типов (марок) кабеля	50
14.4 Варианты поиска места повреждения изоляции для разных	кабелей.....
<i>Как найти расстояние в процентах длины</i>	50
<i>Расстояние в метрах, когда длина кабеля известна</i>	51
<i>Как рассчитать длину кабеля по марке и температуре</i>	51
<i>Кабель с участками из разных марок (со вставками)</i>	51

15	СВЯЗЬ С ПК.....	52
16	ОБНОВЛЕНИЕ ПРОГРАММНОГО ОБЕСПЕЧЕНИЯ (ПРОШИВКИ) ПРИБОРА.....	54
17	УКАЗАНИЯ ПО ПОВЕРКЕ (КАЛИБРОВКЕ)	55
17.1	Средства поверки (калибровки).....	55
17.2	Условия поверки (калибровки).....	55
17.3	Проведение поверки (калибровки).....	56
	<i>Внешний осмотр</i>	<i>56</i>
	<i>Определение параметров выходного сигнала генератора</i>	<i>56</i>
	<i>Определение основной погрешности измерения уровня нуля</i>	<i>57</i>
	<i>Определение погрешности измерения уровня сигнала в режиме узкополосного измерения уровня.....</i>	<i>57</i>
	<i>Определение уровня собственных шумов</i>	<i>58</i>
	<i>Определение абсолютной погрешности измерения сопротивления изоляции</i>	<i>59</i>
	<i>Определение абсолютной погрешности измерения сопротивления шлейфа.....</i>	<i>59</i>
	<i>Определение абсолютной погрешности измерения расстояния до места повреждения изоляции кабеля</i>	<i>59</i>
	<i>Определение абсолютной погрешности измерения электрической емкости кабеля.....</i>	<i>61</i>
18	ТРАНСПОРТИРОВКА И ХРАНЕНИЕ	61
19	СВЕДЕНИЯ О СОДЕРЖАНИИ ДРАГОЦЕННЫХ МЕТАЛЛОВ	61
20	ГАРАНТИЙНЫЕ ОБЯЗАТЕЛЬСТВА	62
21	СВИДЕТЕЛЬСТВО О ПРИЕМКЕ.....	62

1 НАЗНАЧЕНИЕ

Измеритель параметров кабельных линий Дельта-ПРО DSL предназначен для измерения в полевых и стационарных условиях параметров симметричных кабелей связи.

Измерения в узкой полосе:

- рабочее затухание;
- переходное влияние на ближнем/дальнем конце (NEXT/FEXT);
- контроль затухания асимметрии.

Частотные характеристики одним прибором по 128 частотам:

- шум (NOISE);
- рабочее затухание сигнала по шлейфу (INSERTION LOSS);
- контроль затухания асимметрии (LONGITUDINAL BALANCE);
- контроль возвратных потерь (RETURN LOSS);
- переходное влияние на ближнем конце (NEXT).

Частотные характеристики, снимаемые в автоматическом режиме с генератором Дельта на дальнем конце (или другим прибором Дельта-ПРО DSL) по 128 частотам:

- рабочее затухание сигнала (INSERTION LOSS);
- переходное влияние на дальнем конце (FEXT).

Функция ADSL модема для связи с DSLAM и анализа скоростных характеристик линии при установке и обслуживании ADSL/ADSL2/ADSL2+.

Специальные функции:

- оценка скоростного потенциала линии;
- суточный мониторинг помех с хронологической записью;
- суточный мониторинг скоростного потенциала;
- суточный мониторинг в режиме ADSL модема;
- запись и чтение измерений в цифровом и графическом формате;
- передача протокола измерений на компьютер (USB).

Прибор рекомендуется применять при строительстве, установке, эксплуатации и ремонте систем цифрового уплотнения xDSL, модемов для выделенных линий, а также для проверки кабелей на заводе-изготовителе.

Модуль импульсного рефлектометра предназначен для визуальной оценки однородности линии, расстояния до места неоднородности, качества муфтовых соединений, поиска разбитости пар и носит индикаторный характер.

Измерительный мост ИРК-ПРО предназначен для измерения сопротивления изоляции, шлейфа, омической асимметрии, электрической емкости всех типов кабелей; определения расстояния до участка с пониженным сопротивлением изоляции кабеля.

2 УСЛОВИЯ ЭКСПЛУАТАЦИИ

Температура окружающей среды	$-20 \div +50^{\circ}\text{C}$
Относительная влажность воздуха	до 90 % при 30°C
Атмосферное давление	$86 \div 106$ кПа

3 ТЕХНИЧЕСКИЕ ХАРАКТЕРИСТИКИ Дельта-ПРО DSL

3.1 Частотные измерения

Измеритель частотных параметров кабельных линий функционально состоит из генератора, приемника и комплекта измерительных проводов для частотных измерений.

Генератор

Генератор формирует на нагрузке 120 ± 6 Ом измерительный сигнал с параметрами, перечисленными в таблице 3-1.

Таблица 3-1. Технические характеристики генератора

Выход генератора	симметричный
Выходное сопротивление	120 ± 6 Ом
Затухание асимметрии	не более -40 дБ
Выходной уровень (что соответствует)	$1,95 \pm 0,12$ В ($8 \pm 0,5$ дБн) (0 дБн соответствует напряжению 0,775 В на нагрузке 120 Ом)
Тип выходного сигнала	гармонический

Частоты основного списка (*)	4096 кГц
	2048 кГц
	1024 кГц
	512 кГц
	256 кГц
	128 кГц
	64 кГц
32 кГц	

Шаг выбора частоты

в диапазоне:

4096-2048 кГц	8 кГц
2048-512 кГц	4 кГц
512-256 кГц	2 кГц
256-32 кГц	1 кГц

Допустимая погрешность установки частоты	$\pm 0,05\%$
------------------------------------------	--------------

(*) Пользователь может изменять частоты основного списка или произвольно менять частоту генератора.

Приемник

Приемник обеспечивает технические характеристики, приведенные в таблицах 3-2, 3-3, 3-4:

Таблица 3-2. Общие технические характеристики приемника

Вход приемника	симметричный
Входное сопротивление	120 ± 6 Ом
Затухание асимметрии	не более -40 дБ

Таблица 3-3. Технические характеристики приемника в режиме узкополосного измерения уровня

Частоты основного списка (**)	4096 кГц
	2048 кГц
	1024 кГц
	512 кГц
	256 кГц
	128 кГц
	64 кГц
32 кГц	

Шаг выбора частоты	
в диапазоне:	
4096 - 2048 кГц	8 кГц
2048 - 512 кГц	4 кГц
512 - 256 кГц	2 кГц
256 - 32 кГц	1 кГц
Диапазон измеряемых уровней	от -100 до +1 дБо (0 дБо = 8 дБн)
Погрешность измерения нулевого уровня	не более ± 1 дБ
Погрешность измерения в диапазоне:	
-50 ... 0 дБ	не более ± 1 дБ
-80 ... -50 дБ	± 2 дБ
-100 ... -80 дБ	± 4 дБ
Полоса пропускания входного сигнала	не более 0,5 %
сигнала по уровню - 3дБ	от рабочей частоты
Уровень собственных шумов прибора (без внешних проводов приемника и генератора)	не более -100 дБо

(**) Пользователь может изменять частоты основного списка или произвольно менять частоту приемника. Метрологические характеристики гарантируются на частотах основного списка.

Таблица 3-4. Технические характеристики приемника в режиме измерения спектра внешних помех «ШУМ»

Диапазон частот	от 32 кГц до 4 МГц
Диапазон измеряемых уровней	от -60 до +1 дБо (0 дБо = 8 дБн)
Разрешение по частоте	32 кГц

3.2 Измерительный мост ИРК-ПРО

Таблица 3-2.1. Основные технические характеристики

диапазон измерения сопротивления изоляции	1 кОм – 50000 Мом
диапазон электрической емкости	0,1 – 2000 нФ
диапазон измерения сопротивления шлейфа	0 – 10 кОм
испытательное напряжение	180 В
диапазон $R_{п}$ в месте повреждения изоляции	0 – 20 МОм
максимальная погрешность определения расстояния до места повреждения изоляции	для $R_{п} = 0 – 3$ Мом 0,1%+1м
максимальная погрешность измерения сопротивления шлейфа в диапазоне	0÷3000 Ом $\pm 0,1\% + 0,1$ Ом 3 кОм ÷ 10 кОм $\pm 0,1$ кОм
максимальная погрешность измерения омической асимметрии	$\pm 0,1\% + 0,1$ Ом
максимальная погрешность измерения сопротивления изоляции	$\pm 10\% \pm 1$ ед
максимальная погрешность измерения емкости	$\pm 10\% \pm 1$ ед

4 СОСТАВ ИЗДЕЛИЯ И КОМПЛЕКТ ПОСТАВКИ

№	Наименование	Кол-во	Примечание
1	Прибор Дельта-ПРО DSL	1	
2	Зарядно-питающее устройство	1	Встроенное, через адаптер от сети напряжением ~220В, частотой 50-60 Гц
3	Комплект измерительных проводов Дельта-ПРО DSL	1	
4	Нагрузочный резистор 120 Ом	10	
5	Соединительный провод для работы ADSL модема	1	
6	Комплект измерительных проводов ИРК-ПРО	1	
7	USB - кабель	1	
7	Техническое описание и инструкция по эксплуатации	1	
8	Компакт-диск с программным обеспечением	1	
9	Сумка для переноски	1	
10	Аккумулятор	2	Li-Ion 7,2 В 2,2 Ач

5 КОНСТРУКЦИЯ ПРИБОРА





Прибор выполнен в металлическом ударопрочном корпусе, помещенном в сумку для переноски.




5.1 Кнопки управления



Рисунок 5-1. Лицевая панель прибора

Таблица 5-1. Кнопки прибора и их назначение

Кнопка	режим измерений		
	частотные измерения	рефлектометр	мост ИРК-ПРО
ИЗОЛЯЦИЯ  ИМПУЛЬС	узкополосное измерение уровня	ширина импульса	измерение сопротивления изоляции
ЕМКОСТЬ  ДИАПАЗОН	оценка спектра внешних помех	диапазон	измерение электрической емкости
ШЛЕЙФ  УСИЛЕНИЕ	измерение АЧХ переходного влияния на ближнем конце, измерение АЧХ рабочего затухания «по шлейфу»	усиление	измерение сопротивления шлейфа
АСИММЕТРИЯ  РАСТЯЖКА	измерение АЧХ переходного влияния на дальнем конце, измерение АЧХ рабочего затухания	растяжка	измерение омической асимметрии

<p>УТЕЧКА</p>  <p>УКОРОЧЕНИЕ</p>	Оценка скоростного потенциала линии ADSL	коэффициент укорочения	измерение расстояния до места повреждения изоляции
<p>МЕНЮ</p> 	режим измерений		
	частотные измерения	рефлектометр	мост ИРК-ПРО
<p>ПАМЯТЬ</p> 	Сохранение результата текущего измерения в память прибора		
<p>ЭКРАН</p> 	Управление контрастностью и подсветкой экрана прибора		
	навигационные кнопки: «влево», «вправо», «вверх», «вниз», «Ok»		

5.2 Панель разъемов



Рисунок 5-2. Панель разъемов

На панели разъемов прибора, изображенной на рисунке 5-2, расположены (слева направо):

- кнопка включения питания
- разъем для подключения к выходу генератора
- разъем ADSL модема
- разъем для подключения к входу приемника

- разъем для подключения зарядно-питающего устройства
- разъемы подключения моста ИРК-ПРО
- индикатор заряда аккумуляторных батарей
- разъем USB (связь с компьютером)

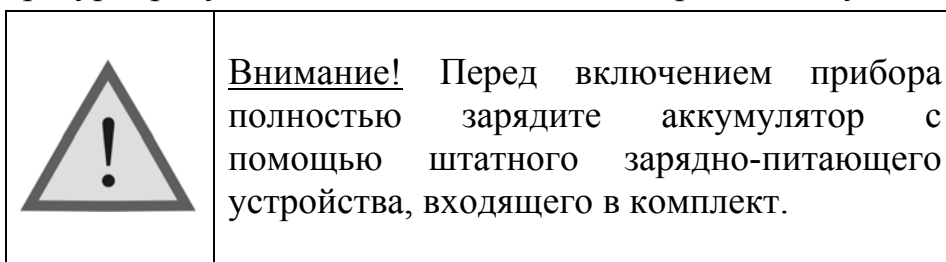
Примечание: Включение подсветки экрана сокращает время работы аккумуляторов без подзарядки.

6 УКАЗАНИЯ МЕР БЕЗОПАСНОСТИ

- К работе с прибором допускаются лица, имеющие общую техническую подготовку, знающие правила технической эксплуатации и техники безопасности при эксплуатации аппаратуры проводной связи и линейно-кабельных сооружений связи и проходящие периодическую проверку этих правил.
- Измерения в полевых условиях должны проводиться не менее, чем двумя работниками, один из которых назначается старшим.
- При отключении на оконечных станциях напряжения дистанционного питания на стойках оконечного оборудования должны быть вывешены плакаты «Не включать – работа на линии»; снимать имеет право только тот человек, который их повесил.

7 ПОДГОТОВКА К РАБОТЕ

Проведя внешний осмотр прибора, убедитесь в отсутствии механических повреждений корпуса и элементов, расположенных на лицевой панели. Если прибор хранился при повышенной влажности или в условиях низких температур, просушите его в течение 24 ч в нормальных условиях.



Заряд можно осуществлять как на включенном, так и на выключенном приборе.

Процесс заряда индицируется постоянным свечением светодиодного индикатора на панели разъемов прибора. Завершению заряда соответствует выключение светодиодного индикатора.

Для достижения максимальной емкости аккумулятора рекомендуется перед началом эксплуатации произвести 6-10 циклов полного заряда-разряда. При этом прибор можно эксплуатировать в обычном режиме, но время работы будет существенно отличаться от заявленного.

Включите прибор. О правильном подключении и нормальном напряжении питания свидетельствует появление на экране заставки, сообщающей о типе прибора и версии встроенного программного обеспечения.

В приборе реализована защита от случайного включения. После включения прибора кнопкой (Вкл/Выкл) необходимо в течение 2-х секунд подтвердить включение нажатием кнопки (Ok). В результате на экране должно отобразиться главное меню (рисунок 7-1).

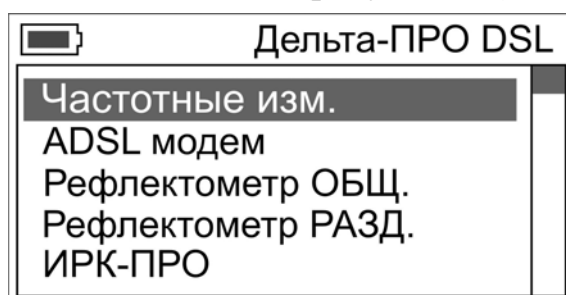


Рисунок 7-1. Главное меню прибора

Встроенное устройство контроля аккумулятора отключает прибор при снижении напряжения питания ниже допустимого.

Если в течение 10 минут не производится нажатия кнопок, то это воспринимается как отсутствие работы и прибор выключается (существует возможность отключения данного режима).

Проверить степень заряда аккумулятора можно по изображению батарейки в левом верхнем углу экрана.

При нажатии на кнопку управления подсветкой и контрастностью появляется меню настройки экрана (рисунок 7-2).

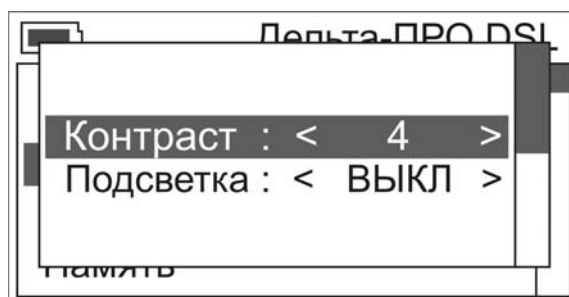


Рисунок 7-2. Меню настройки экрана

Первый пункт позволяет, при необходимости, выполнить подстройку контрастности изображения. Второй пункт позволяет включить подсветку. Настройки экрана сохраняются в энергонезависимой памяти прибора.

Убедившись в правильном подключении и нормальном напряжении питания, выключите прибор.

8 НАЧАЛО РАБОТЫ

8.1 Главное меню прибора

Прибор располагает набором функций, доступ к которым осуществляется через пункты главного меню. Перемещение по пунктам осуществляется кнопками «↑»«↓», выбор – кнопка «ОК».

8.2 Список пунктов главного меню

- **Частотные измерения** (узкополосное измерение уровня сигнала, спектр шумов, измерение АЧХ)
- **ADSL модем** (оценка скорости на линии со стороны абонента)
- **Рефлектометр** (общий вход)
- **Рефлектометр** (раздельный вход)
- **ИРК-ПРО** (измерения сопротивления изоляции, электрической емкости, сопротивления шлейфа, омической асимметрии, расстояния до повреждения изоляции кабеля)
- **Память** (просмотр сохраненных результатов измерений, список кабелей)
- **Список кабелей**
- **Связь с ПК** (передача результатов измерений на персональный компьютер)
- **Настройки прибора** (установка реального времени и хронометра, а также управление режимом автоматического отключения прибора).

Автоматическое отключение срабатывает в случае отсутствия нажатий на кнопки прибора в течение 10 минут. Возможные значения: «Вкл» и «Выкл» (переключение кнопками «←» и «→»).

9 ЧАСТОТНЫЕ ИЗМЕРЕНИЯ

9.1 Принцип работы

Измерение уровня

Прибор функционально состоит из генератора и приемника.

Генератор прибора формирует измерительные сигналы для определения рабочего затухания пары и уровня переходного влияния между парами на ближнем и дальнем концах кабельного участка.

При измерении рабочего затухания, генератор подключается с одного конца кабельной пары, а приемник с другого (рисунок 9-1).



Рисунок 9-1. Измерение рабочего затухания

L - соотношение сигналов на входе и выходе кабельной пары определяется по формуле (9.1) и измеряется в децибелах (дБ).

$$L = 20 \lg \left(\frac{U_2}{U_1} \right) \quad (9.1)$$

Если $U_2 < U_1$, что обычно наблюдается на практике, то $L < 0$. В таком случае говорят, что происходит затухание сигнала. Как правило, уровень U_1 известен, тогда измерив U_2 и произведя вычисления по формуле 9.1 можно определить затухание сигнала при его передаче по кабельной линии.

При определении переходного влияния измерительный сигнал, формируемый генератором, подается на «влияющую» пару. К входу приемника подключается «подверженная влиянию» кабельная пара. К обеим парам с противоположных сторон подключаются нагрузочные резисторы сопротивлением $Z_0 = 120$ Ом.

Различают два вида переходного влияния: на ближнем конце и дальнем конце. Соответствующие схемы измерений приведены на рисунках 9-2 и 9-3.

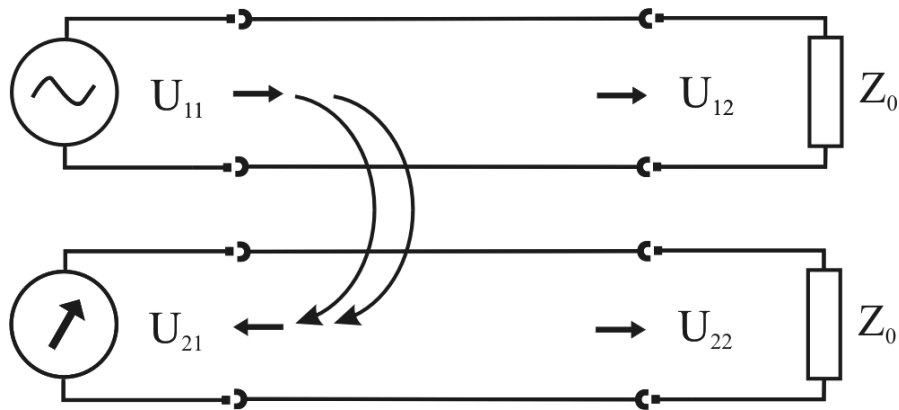


Рисунок 9-2. Измерение переходного влияния на ближнем конце

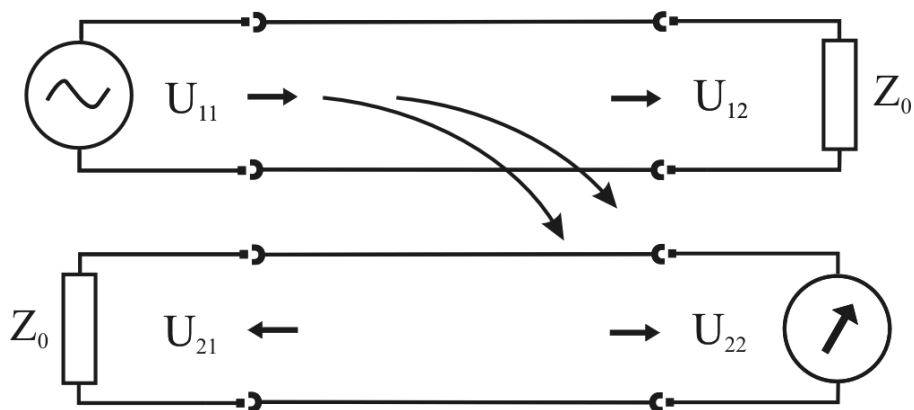


Рисунок 9-3. Измерение переходного влияния на дальнем конце

При измерениях в узкополосном режиме приемник работает как цифровой высокочастотный полосовой фильтр, центральная частота которого совпадает с основной частотой сигнала генератора. Благодаря этому из всего входного спектра приемник выделяет сигналы только заданной частоты.

Измерения «по направлению» и «по шлейфу»

Существует два способа определения рабочего затухания. Метрологически корректный способ носит название «по направлению» и использует сигнал генератора, подключаемого к паре с дальнего конца. Если нет возможности подключить генератор на дальнем конце кабеля, используют измерения «по шлейфу», когда сигнал на дальний конец пары подают через соседнюю пару, используя генератор измерительного прибора. Для корректных измерений требуется, чтобы переходное влияние было не менее чем на 40 дБ больше рабочего.

В этом случае рабочее затухание рассчитывается по следующей формуле:

$$U = \frac{1}{2} 20 \lg \left(10^{\frac{U_{\text{шлейф}}}{20}} - 10^{\frac{U_{\text{перех}}}{20}} \right) \quad (11.2)$$

Где $U_{\text{шлейф}}$ - величина рабочего затухания шлейфа в децибелах, $U_{\text{перех}}$ - величина переходного влияния в децибелах между парами, из которых составлен шлейф.

Измерение рабочего затухания пары

Для измерения рабочего затухания пары «по направлению» подключите два прибора по одной из схем, изображенных на рисунках 9-4 и 9-5. Установите необходимую частоту на обоих приборах. Измерения производятся, когда генератор на дальнем конце включен и подает сигнал.

Результат измерения некорректен в следующих случаях:

- несовпадение входной частоты и частоты, установленной на приемнике
- сигнал на входе приемника слишком велик
- присутствие в линии значительных по уровню сигналов, частота которых отличается от установленной

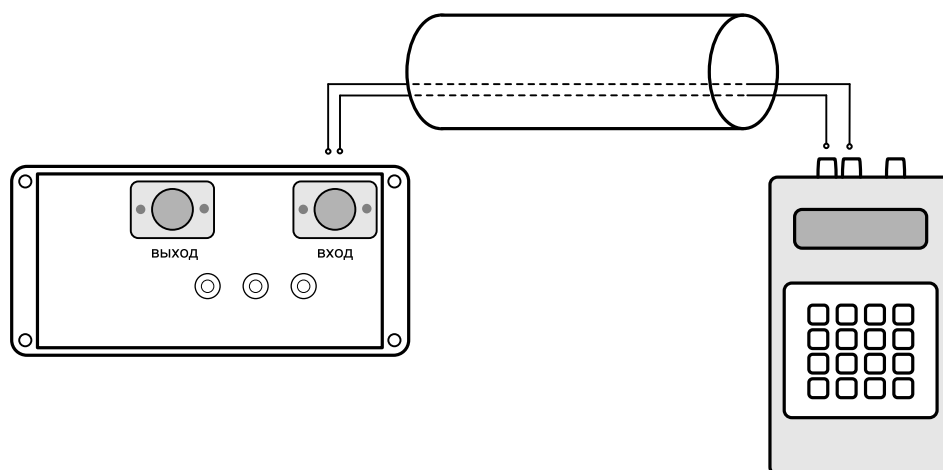


Рисунок 9-4. Измерение рабочего затухания «по направлению» с использованием генератора Дельта

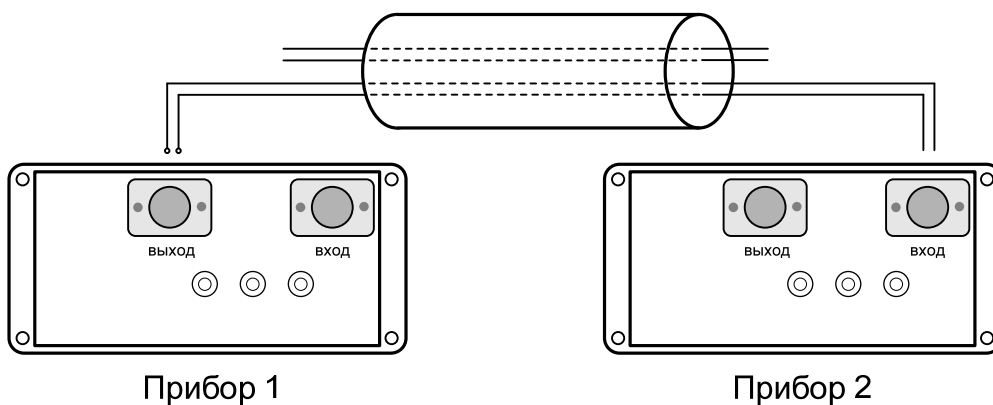


Рисунок 9-5. Измерение рабочего затухания «по направлению» с использованием второго прибора Дельта-ПРО DSL

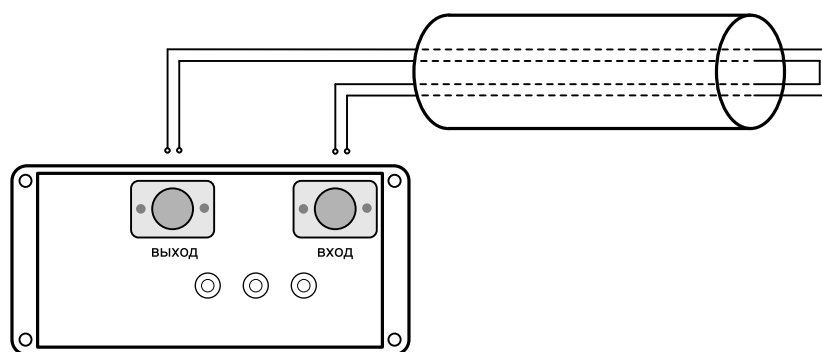


Рисунок 9-6. Измерение рабочего затухания «по шлейфу»

Измерение уровня переходного влияния

Для измерения переходного затухания на ближнем конце подключите один прибор в соответствии с рисунком 9-7. Показания прибора являются измеренным значением уровня переходного влияния. Для измерения переходного влияния на дальнем конце используйте схему, изображенную на рисунке 9-8.

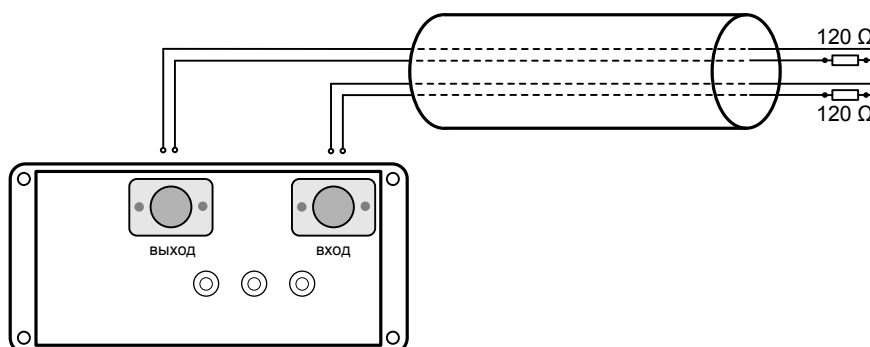


Рисунок 9-7. Измерение переходного влияния на ближнем конце

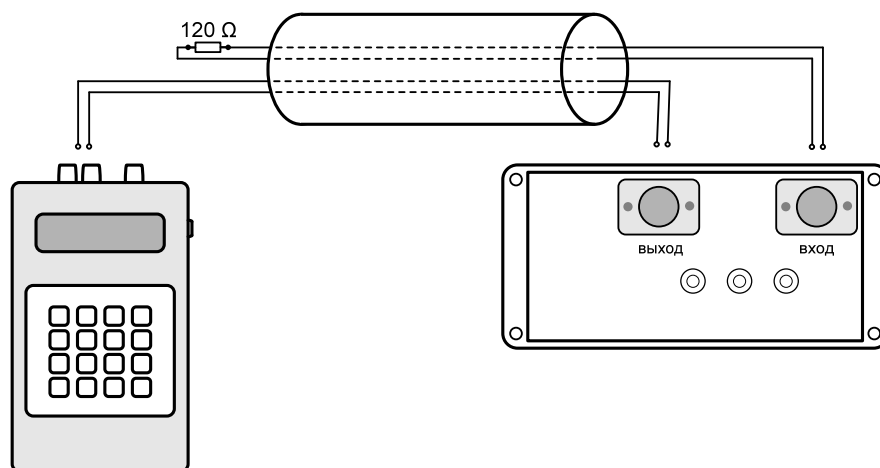


Рисунок 9-8. Измерение переходного влияния на дальнем конце с использованием генератора Дельта (прибор Дельта DSL в режиме «АЧХ+»)

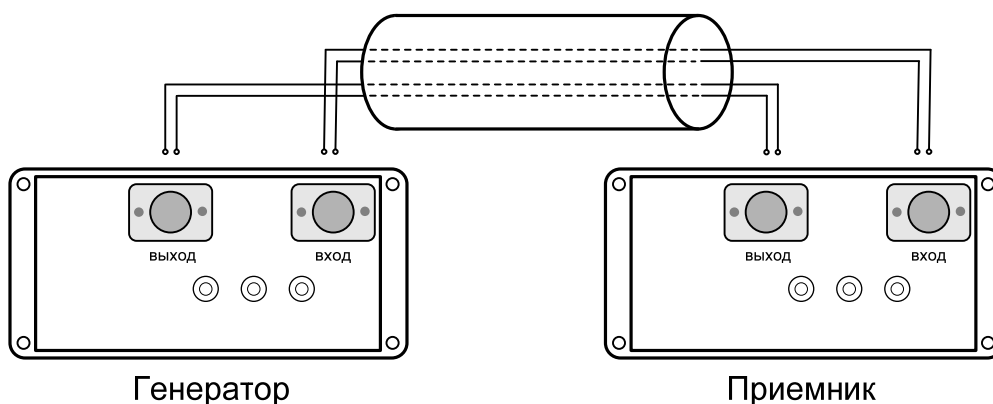


Рисунок 9-9. Измерение переходного влияния на дальнем конце с использованием второго прибора Дельта-ППО DSL (режим «АЧХ+»)

Измерение спектра внешних помех или полезного сигнала

Подключите вход приемника (разъем «ВХОД» на панели разъемов прибора) к измеряемой паре согласно рисунку 9-10. Если предварительно известно, что затухание измеряемой пары на участке менее -15 dB, то на выход пары на противоположном конце подключите нагрузку 120 Ом.

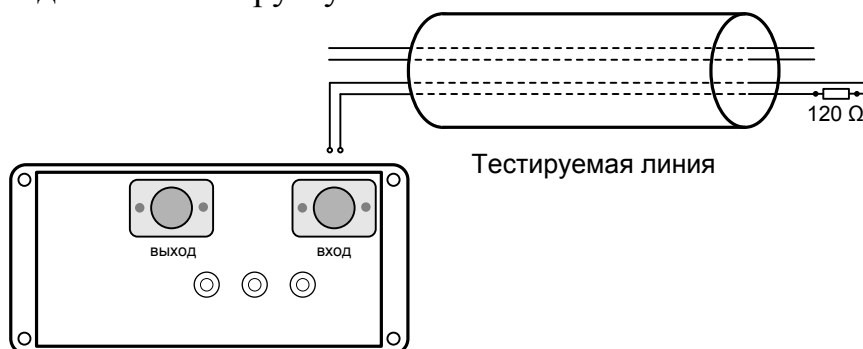


Рисунок 9-10. Измерение спектра внешних помех

Для наблюдения спектра полезного сигнала при работающей аппаратуре необходимо установить сопротивление входа прибора 600 Ом (см. пункт «Спектр внешних помех или полезного сигнала (ШУМ)»).

Контроль величины затухания линии ADSL

Рабочее затухание в линии IL (Insertion Loss), [дБ] является интегральной характеристикой, отражающей затухание сигнала, вызванное всей совокупностью факторов:

$$IL = 10 \times \log \frac{P_{RX_SIGNAL}}{P_{TX_SIGNAL}},$$

P_{TX_SIGNAL} - мощность передаваемого сигнала, P_{RX_SIGNAL} - мощность сигнала, принимаемого на противоположной стороне.

АЧХ рабочего затухания (как и спектр шума) является экспертным измерением линии ADSL. Рабочее затухание в линии должно соответствовать нормативам. В противном случае необходимо искать причину аномально высокого затухания. Чтобы проверить соответствие величины затухания нормативной величине, в приборе в режиме «АЧХ+» предусмотрен пересчет затухания в электрическую длину кабеля для кабелей ТПП 0,4 и ТПП 0,5 (см. пункт - «АЧХ по направлению»). Электрическая длина кабеля (рассчитанная по затуханию) должна соответствовать паспортной.

Оценка скоростного потенциала линии ADSL

Отношение сигнал шум SNR [дБ], является общей характеристикой линии связи и позволяет оценить скоростной потенциал. Отношение определяется как

$$SNR = 10 \times \lg \frac{P_S}{P_N}$$

Уровень сигнала в приемнике определяется максимальным уровнем передатчика в отдельном частотном канале ADSL (стандартизовано: $P_{TX_SIGNAL} = -36,5$ дБм/Гц) и рабочим затуханием IL :

$$Si = -36,5 + IL$$

ADSL модемы назначают количество передаваемых бит по отдельному частотному каналу исходя из величины SNR . Общая скорость потока может быть рассчитана по формуле:

$$V = \frac{4000}{3} \times \sum_I (SNR_I - 20),$$

здесь SNR_i - отношение сигнал-шум в i -том частотном канале. Суммирование производится по всем каналам, используемым в конкретном направлении (upstream или downstream). В режиме АЧХ + предусмотрена побитовая и суммарная оценка скоростного потенциала линии ADSL с запасом помехозащищенности 20 дБ. Операторы могут устанавливать другой уровень помехозащищенности, поэтому реальная скорость может отличаться от скоростного потенциала, однако величина скоростного потенциала является независимой экспертной оценкой линий ADSL и позволяет сравнивать качество линий. Недостаточная скорость в целом или по отдельным бинам может быть расценена как повод к дополнительным измерениям для устранения этой проблемы.

Примечание: оценка скоростного потенциала – оптимальный параметр, по которому можно отобрать линию для выделения под ADSL. Это экспертная характеристика физической линии, а не самого доступа. Скорость передачи, как правило, дополнительно ограничена настройками провайдера.

Диагностика линии ADSL

Расчетная скорость ADSL/2/2+

Табл. 9.1. Стандартные обозначения технологий ADSL

Технология	Предельная частота и номер канала (бина)		Бит в канале	Максимальная скорость, Мбит/с	Год появления
ADSL	1 100 кГц	256	6	9	1999
ADSL2	1 100 кГц	256	15	12	2002
ADSL2+	2 200 кГц	512	15	24	2003

В настоящее время рынок абонентских ADSL-модемов практически полностью занят устройствами, поддерживающими протокол ADSL2+. Модемы ADSL2+ совместимы и с более ранними стандартами. Технология ADSL2+ реализуется на кабелях с малым затуханием с длиной, как правило, до 2 км. На кабелях большей длины протокол ADSL2+ по умолчанию редуцируется к протоколу ADSL2, где каналы высокой частоты уже не используются.

Расчетная скорость ADSL2+ достигается на линии, отвечающей кабельным нормативам. Понятие расчетной скорости для выделенной линии означает, что измеритель имеет критерий, по которому оценивает качество линии. Если измеренный скоростной потенциал линии близок к расчетному то это удовлетворительный результат выбора выделенной линии, для предоставления ее провайдеру. В случае занижения скорости в

линии, по сравнению с расчетной у измерителя появляется возможность анализа причин, приводящих к потере скорости.

Табл. 9.2. Расчетная скорость ADSL2+ для длины кабеля ТПП 0,4 и ТПП 0,5 (кбит/с) с уровнем шума -110 дБм/Гц. Выделены ячейки, где ADSL2+ превращается в ADSL2.

Длина кабеля	ТПП 0,4	ТПП 0,5
1000 м	16 000	18 800
1500 м	9 300	12 700
2000 м	5 400	8 400
2500 м	2 800	5 500
3000 м	1 400	3 400
3500 м	600	2 100
4000 м	200	1 300

Занижение скоростного потенциала

Какие причины могут приводить к значительному снижению измеренного скоростного потенциала линии? Эти причины можно разделить на 2 типа:

1. Неисправности на линии, приводящие к аномально высокому затуханию в линии. Затухание по АЧХ существенно выше нормы. Контроль по этому параметру осуществляется прибором после измерения скоростного потенциала линии: при анализе результата прибор пересчитывает затухание в длину данного типа кабеля. Если затухание в линии соответствует норме, то выведенная длина будет соответствовать длине кабеля. Если затухание выше нормы, то и длина кабеля будет существенно больше истинной (чем выше затухание, тем большей длине она соответствует). Если прибор показал существенное завышение длины линии, необходимо найти причину неисправности.

Табл. 9.3. Неисправности в линии, приводящие к потерям в скорости из-за высокого затухания сигнала.

Причины	Последствия	Контрольный параметр	Локализация
катушки Пупина, вставки другим кабелем	Отражения, ослабляющие сигнал	Возвратные потери больше - 16 дБ	Рефлектометр

отводы	Отражение от незаглушенного конца отвода, интерференция	Волнообразная эпюра АЧХ	Рефлектометр
нарушение изоляции между жилами пары без утечки на землю	Высокое затухание сигнала в месте повреждения	Rab	Мост, рефлектометр

2. Неисправности в линии, приводящие к потере помехозащищенности пары и высокому уровню шумов в линии. Контроль по шуму осуществляется прибором после измерения скоростного потенциала линии: прибор анализирует, какая скорость была бы на линии, если бы уровень помех был -110 дБм/Гц. Если эта скорость равна измеренной, то прибор показывает нулевые потери на шум. Если прибор показал существенные потери скорости на шум (больше 20% от измеренной), необходимо найти причину неисправности.

Примечание: большие потери на шум часто сопровождаются и потерей сигнала.

В кабеле различают:

- а) минимальный (тепловой) шум с плотностью на уровне -140 дБм/Гц, который всегда присутствует в кабеле;
- б) переходные помехи от соседних линий;
- в) шум от неоднородностей самого кабеля;
- г) шум от внешнего источника помех.

Уровень помех разнится как от линии к линии, так и по времени. Плотность белого шума, взятая для расчетной скорости, обозначает некий порог, выше которого шум приводит к снижению измеренного скоростного потенциала по сравнению с расчетной скоростью. Маски ETSI/ANSI (международные стандарты, которые используют приборы типа ALT 2000) в пересчете на модель затухания используют уровень шума -110 дБм/Гц. Это обычный уровень шума в кабеле.

Табл. 9.4. Неисправности в линии, приводящие к потерям в скорости из-за высокого уровня помех.

Причины	Последствия	Контрольный параметр	Локализация
разбитость пар	Помехи в линии	Уровень LBal выше -40 дБ	Рефлектометр
повреждение изоляции одной из жил (сообщение, утечка на землю)	Помехи в линии	Уровень LBal выше -40 дБ сопротивление ниже 3 МОм	Мост
Элементы защиты и некачественные соединения на кроссе; некачественные муфты и скрутки, «частичный обрыв»	Помехи в линии, отражение и затухание сигнала	омическая, емкостная асимметрия (мост) уровень LBal выше -40 дБ,	Симметричный рефлектометр по схеме локализации асимметрии

Контроль затухания асимметрии и возвратных потерь линии ADSL

Функции контроля затухания асимметрии и возвратных потерь линии ADSL – дополнительные функции Дельта-PIPO DSL. Результаты не могут являться экспертным заключением по линии ADSL. Их назначение – помочь выявить неисправности линии ADSL.

Контроль затухания асимметрии. Причиной высокого уровня помех может быть разбалансировка пары. Высокая асимметрия приводит к повышенной чувствительности пары к внешним помехам и увеличению уровня излучаемых помех. Баланс пары может быть проконтролирован измерением емкости жил по отношению к земле. Более глубокое исследование балансировки пары – снятие частотной характеристики затухания асимметрии (Longitudinal balance). Измерения LBal (Longitudinal balance) проводятся для определения симметричности пары кабеля с подключенной на дальнем конце аппаратурой в режиме АЧХ.

$$LBal = -20 \times \lg \left| \frac{V_G}{V_V} \right| \text{ [дБ]}$$

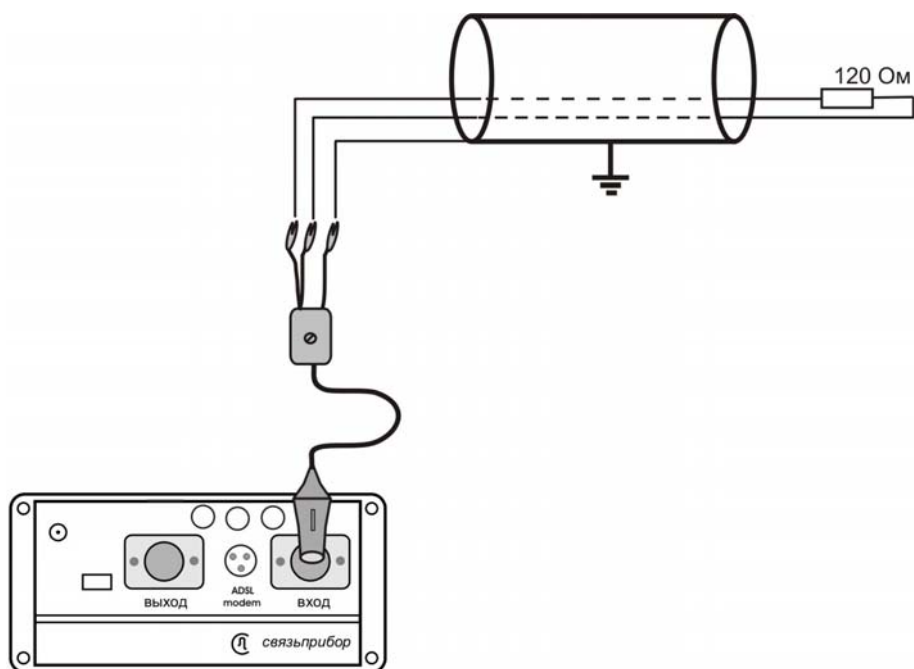


Рисунок 9-11. Измерение затухания асимметрии (см. пункт «АЧХ затухания асимметрии»).

Вместо оборудования на дальнем конце допускается включение резистора 100 Ом, однако в этом случае будет определена асимметрия только самой линии. Величина L_{Bal} как в сторону станции, так и по направлению к абоненту должна быть меньше -40 дБ в диапазоне от 30 КГц до 1104 КГц (ADSL) или 2 200 кГц (ADSL2+) в режиме «АЧХ».

Измерение может быть проведено с абонентской стороны в автоматическом режиме с генератором, работающем в кроссе по циклу.

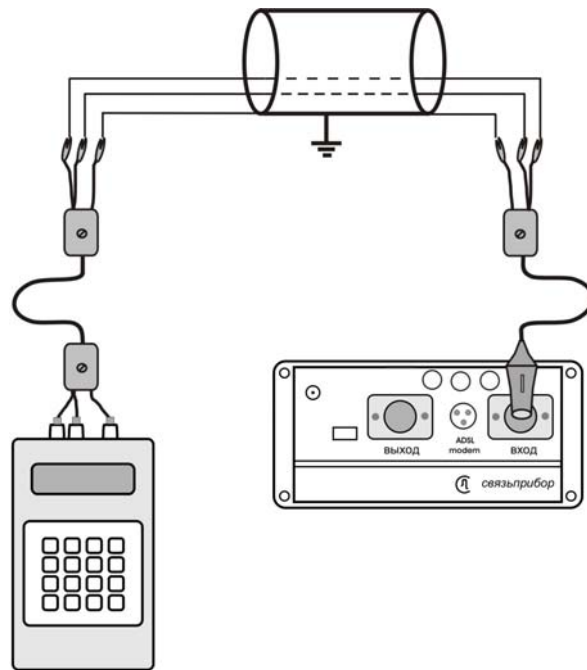


Рисунок 9-11-1. Измерение затухания асимметрии в автоматическом режиме с генератором Дельта

Измерения проводят в режиме АЧХ+ /приемник.

Затухание асимметрии – параметр, по которому контролируют сбалансированность пары. Разбалансировка пары приводит к потере защищенности от помех в линии. Если затухание асимметрии выше -40 дБ, пара считается неисправной.

Контроль возвратных потерь. Измерения проводятся при аномально высоком затухании. Если $R_{TX} = Z_{in}$ (согласованность), то вся мощность передатчика передастся в линию (по определению мощности передатчика). При несогласованности передастся только часть мощности, остальная отразится от неоднородностей линии – отражение происходит как в местах подключения аппаратуры, так и на собственных неоднородностях линии (муфты, отводы, слишком резкие изгибы кабеля, дефекты изоляции и пр.). Источник возвратных потерь – неоднородности линии – можно достаточно наглядно наблюдать с помощью рефлектометра.

Несогласованность линии определяется параметром – «затухание неоднородности» или RL (Return Loss) – возвратные потери:

$$RL = 20 \times \log \left| \frac{R_{TX} - Z_{IN}}{R_{TX} + Z_{IN}} \right|$$

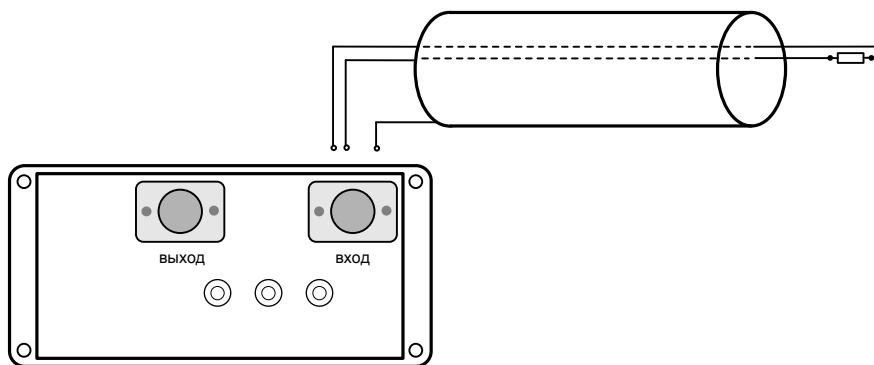


Рисунок 9-12. Измерение возвратных потерь (см. пункт 9.5 «АЧХ возвратных потерь»).

Возвратные потери зависят от частоты. Измерение RL проводится для линии, нагруженной на дальнем конце аппаратурой или нагрузочным сопротивлением 100 Ом. ЧХ (частотную характеристику) RL снимают во всем рабочем диапазоне ADSL. Возвратные потери не должны превышать уровень -16 дБ.

Подробное описание методики подготовки линии ADSL и поиска причин неисправности приводится в методическом пособии «Измерения в сетях ADSL» на прилагаемом к прибору компакт-диске.

9.2 Узкополосное измерение уровня (УП)

Этот измерительный режим автоматически включается при выборе пункта «ЧАСТОТНЫЕ ИЗМЕРЕНИЯ» в основном меню прибора или кнопкой «УП» в любом режиме частотных измерений. Данный режим предназначен для измерения уровня рабочего затухания, переходного влияния (на ближнем или дальнем конце кабеля).



Рисунок 9-13. Экран режима узкополосного измерения уровня

Выбор частоты (список частот)

Изначально список содержит только стандартные частоты. Измеритель может редактировать Список, убирая лишние частоты из списка и дополняя его частотами, с которыми он будет работать. Выбор частоты осуществляется кнопками «↑» «↓». Список частот содержит необходимые

частоты и редактируется измерителем. Выберите редактируемую частоту в списке кнопками «↑»«↓», затем нажмите «ОК».



В появившемся списке всех возможных частот перемещение производится кнопками «↑»«↓», добавление частоты (исключение уже выбранной) – кнопкой «ОК».

Рисунок 9-14. Редактирование списка частот

Возврат к измерительному экрану производится кнопкой «Меню/Esc».

Запись измерений

Для записи измерений нажмите кнопку «ПАМЯТЬ» и результат будет занесен в память прибора. Для просмотра результатов необходимо выбрать пункт «ПАМЯТЬ» в главном меню прибора.

Примечание: При нажатии кнопки «ПАМЯТЬ» происходит запись измерений в любом измерительном режиме кроме режимов моста ИРК-ПРО.

9.3 Спектр внешних помех или полезного сигнала (ШУМ)

Этот измерительный режим включается при нажатии кнопки «ШУМ» в любом режиме частотных измерений и предназначен для спектральной оценки шумов и полезных сигналов в линии, а также их уровня.



Рисунок 9-15. Экран режима «ШУМ» (на входе приемника сигнал с зашумленной линией)

Кнопки «←» и «→» перемещают курсор по диапазону частот в пределах экрана (по умолчанию включается режим автоматического отслеживания частоты максимального уровня).

Если уровня помехи или полезного сигнала недостаточно для проведения спектральной оценки, то существует возможность включения (выключения) режима ступенчатого усиления 30 дБ кнопками «↓» («↑») (по умолчанию режим ступенчатого усиления выключен).

При нажатии кнопки «ПАМЯТЬ» спектр сохраняется в память прибора.

Изменение верхней частоты исследуемого спектра (одновременно с шагом по частоте) производится в меню параметров режима «ШУМ».

Режимы измерения спектра внешних помех

Для реализации данного режима используется измерительная схема рис. 9-10. Нажмите кнопку «ОК». На экране появится меню выбора параметров для режима «ШУМ».

Кнопками «←» и «→» выбирается режим измерений.



Рисунок 9-16. Меню параметров режима «ШУМ» - ручной режим (при измерении спектра, частота с наибольшим уровнем не отслеживается)

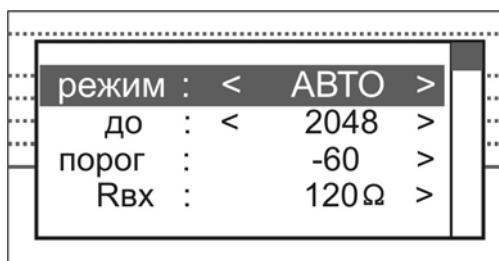


Рисунок 9-17. Меню параметров режима «ШУМ» - режим автоматического отслеживания частоты наибольшего уровня

Возврат к измерительному экрану производится кнопкой «Esc» или кнопкой «ШУМ»

Режим мониторинга импульсных помех

Перед началом мониторинга рекомендуется очищать память прибора для увеличения количества сохраняемых записей при мониторинге (см. пункт ПРОСМОТР РЕЗУЛЬТАТОВ ИЗМЕРЕНИЙ.)

Выберите режим мониторинга импульсной помехи. Установите уровень сигнала, выше которого прибор должен фиксировать спектр помех, а также реальное время и дату для хронометра в пункте «НАСТРОЙКИ ПРИБОРА» главного меню. Прибор проводит контрольные замеры каждую минуту. Если усредненный уровень помех достигнет

установленного, спектр помех сохраняется в память прибора. Далее пауза 10 минут, после чего прибор снова продолжит анализировать входной сигнал.

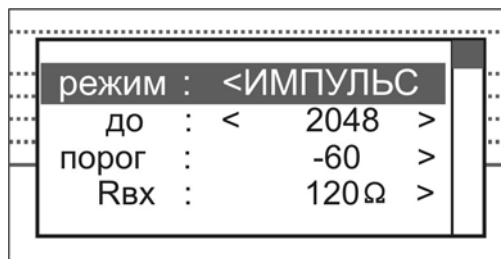


Рисунок 9-18. Меню параметров режима «ШУМ» - режим отслеживания импульсной помехи



Внимание !

Так как данный режим предназначен для длительного наблюдения за спектром помех в линии, то в этом случае прибор не выключается при длительном отсутствии нажатия кнопок. Рекомендуется подключать штатное ЗПУ, входящее в комплект прибора для предотвращения разряда аккумуляторов и выключения прибора.

Измерение спектра полезного сигнала

В меню параметров режима «ШУМ» выберите пункт «Rвх» и кнопкой «→» установите сопротивление входа 600 Ом. Подключитесь к линии при работающей аппаратуре.

Изменение верхней частоты (шага по частоте) отображаемого спектра

В меню параметров режима «ШУМ» выберите второй пункт «до» и кнопками «←» и «→» измените частоту. Возможные варианты: 1024, 2048, 4064 кГц (шаг 8, 16, 32 кГц соответственно). По умолчанию выбрана частота 2048 кГц.

9.4 АЧХ переходного влияния на ближнем конце

Для реализации данного режима используется измерительная схема рис. 9-7. Включите измерительный режим кнопкой «АЧХ».

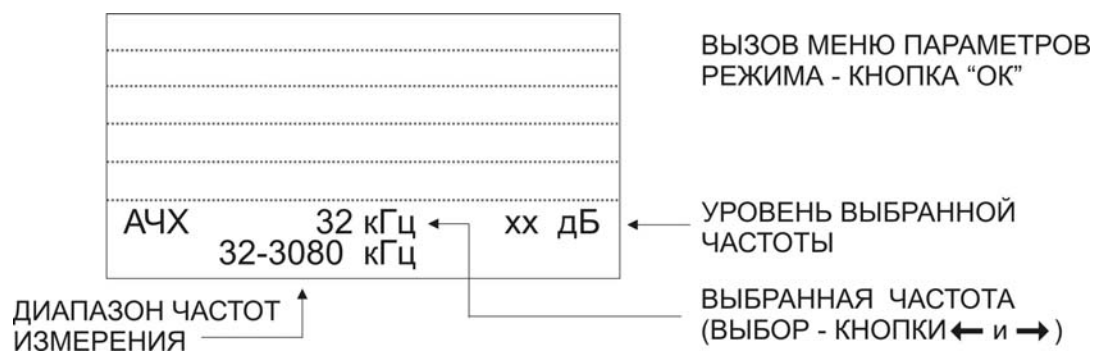


Рисунок 9-19. Экран режима измерения АЧХ

Измерение АЧХ проводится всегда по **128 частотам**. Измеритель может редактировать диапазон частот АЧХ и начать измерения, нажав кнопку «ОК».

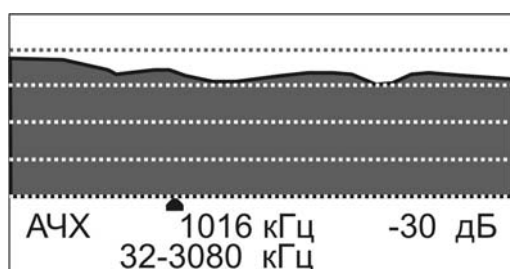


Запуск измерения АЧХ – кнопка «ОК»
 Выбор стартовой частоты -«←» и «→».
 Выбор конечной частоты - «←» и «→».
 Выбор режима измерений-«←» и «→».

Рисунок 9-20. Меню параметров режима «АЧХ»

Для данного вида измерений в появившемся меню параметров выберите кнопками пункт «РЕЖИМ», далее кнопкой «→» включите «ПЕРЕХ».

Чтобы начать измерения нажмите кнопку «ОК» на пункте «ИЗМЕРИТЬ АЧХ».



После проведения измерений на экране отобразится график измеренной АЧХ. Перемещение курсора - кнопками «←» и «→». Запись результатов измерений - кнопка «ПАМЯТЬ».

Рисунок 9-21. Вид измерительного экрана после измерения АЧХ

9.5 АЧХ возвратных потерь

Для реализации данного режима используется измерительная схема рис. 9-12. Включите измерительный режим кнопкой «АЧХ». Нажмите кнопку «ОК» и в появившемся меню параметров выберите кнопками пункт «РЕЖИМ», далее кнопкой «→» включите «ВОЗВР». Затем вся работа аналогична измерению АЧХ переходного влияния на ближнем конце. (пункт АЧХ переходного влияния на ближнем конце)

9.6 АЧХ по направлению «АЧХ+»

Для реализации данного режима используется измерительная схема рис. 9-4, 9-5. Включите измерительный режим кнопкой «АЧХ+».

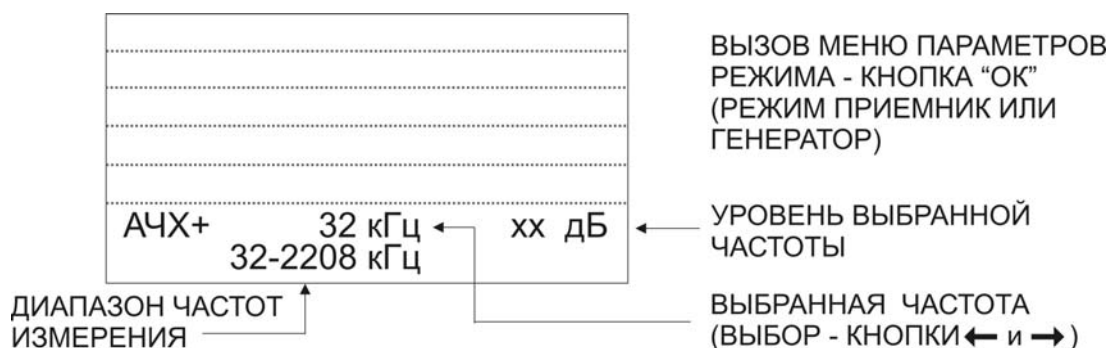


Рисунок 9-22. Экран режима измерения АЧХ+

Измерение АЧХ проводится всегда по **128 фиксированным частотам**. Изменять диапазон нельзя. Частоты совпадают для приемника и генератора, циклически переключающего их на дальнем конце кабеля. Нажмите кнопку «ОК» и выберите режим работы прибора в пункте «РЕЖИМ»: ЗАТУХ.



Рисунок 9-23. Выбор режима измерения АЧХ+

Если прибор работает в качестве приемника сигнала, то необходимо выбрать пункт «ПРИЕМНИК» и нажать «ОК». Прибор будет пытаться синхронизироваться с удаленным генератором (ожидание частоты). Выход из ожидания – кнопка «Esc».

При обнаружении стартовой частоты удаленного генератора происходит синхронизация приборов и измерение АЧХ. Запись результатов измерений – кнопка «ПАМЯТЬ».

Если прибор работает в качестве удаленного генератора сигнала, то необходимо выбрать пункт «ГЕНЕРАТОР», и нажать «ОК». Прибор будет формировать циклическую последовательность частот и паузы для удаленного приемника. (см. ниже пункт 9.8)

Прибор может рассчитать **приблизительную** длину участка по затуханию на частоте 300 кГц для кабелей различных типов. Для включения режима подсказки после проведения измерений нажмите «ОК» и выберите пункт «ОЦЕНКА ДЛИНЫ». В открывшемся окне будут выведены расчетные длины участка линии для кабелей различных типов.

9.7 АЧХ переходного влияния на дальнем от генератора конце (АЧХ+)

Включите измерительный режим кнопкой «АЧХ+».

Для измерения АЧХ по переходному влиянию на дальнем конце соберите схему рис. 9-8 или 9-9 и подключите вход прибора к тестируемой паре, а выход прибора к паре, куда подключен удаленный генератор (такое включение позволяет прибору синхронизироваться с удаленным генератором). Выход генератора будет создавать согласующую нагрузку 120 Ом (обозначена на рисунке).

Нажмите кнопку «ОК». В открывшемся окне определите функцию прибора: ПРИЕМНИК или ГЕНЕРАТОР и выберите режим работы в пункте «РЕЖИМ»: ПЕРЕХ (переходное влияние на дальнем конце). Далее вся работа аналогична измерению АЧХ по направлению (пункт АЧХ по направлению «АЧХ+»)

9.8 Генератор АЧХ+

Если необходимо использовать прибор в качестве генератора для снятия АЧХ на дальнем конце, включите его по схеме 9-5 (для измерения АЧХ рабочего затухания) «Прибор 1» или 9-9 (для измерения АЧХ переходного влияния). В режиме «АЧХ+» нажмите кнопку «ОК» и выберите пункт «ГЕНЕРАТОР».

Прибор будет формировать циклическую последовательность частот и паузы для удаленного приемника.



Рисунок 9-24. Вид экрана в режиме генератора «АЧХ+»



Внимание !

В режиме генератора прибор не выключается при длительном отсутствии нажатия кнопок. Рекомендуется подключать штатное ЗПУ, входящее в комплект прибора для предотвращения разряда аккумуляторов и выключения прибора.

9.9 Оценка скоростного потенциала линии ADSL

Для реализации режима оценки скоростного потенциала используется измерительная схема рис. 9-4, 9-5 (удаленный генератор циклически перебирает частоты для измерения АЧХ). Для перевода одного прибора (ПРИБОР 1 рис. 9.5) в режим удаленного генератора см. пункт 9.8. На ПРИБОРЕ 2 Дельта ПРО DSL включите режим оценки скоростного потенциала кнопкой «F~» («V~» или «DSL») (в зависимости от версии прибора). Нажмите «ОК» для вызова меню параметров режима:



Запуск измерения – кнопка «ОК»

Режим измерений - «←» и «→».

Технология DSL - «←» и «→».

Отклонение (мониторинг) - «←» и «→».

Оценка длины для разных типов кабеля по

затуханию на частоте 300кГц.

Рисунок 9-25. Меню параметров измерения скоростного потенциала линии.

Пункт «ИЗМ» позволяет выбрать режим измерений. Возможные значения: «ИЗМЕРЕНИЕ» - «МОНИТОРИНГ». Для однократного измерения установите режим - «ИЗМЕРЕНИЕ».

Измерение скоростного потенциала

Выберите пункт «ИЗМЕРИТЬ» и нажмите кнопку «ОК». Прибор будет ждать стартовую частоту от удаленного генератора (аналогично работе приемника в режиме «АЧХ+»), после синхронизации с ним производятся измерения АЧХ и спектра помех, на основании которых

производится расчет скоростного потенциала для выбранной технологии. Для оценки скоростного потенциала линии под ADSL, ADSL2, ADSL2+ и SHDSL в меню параметров (кнопка «ОК») выберите необходимую технологию (пункт - «ТИП» кнопки «←» и «→») и выйдите из режима (кнопку «ESC»). Прибор произведет необходимые расчеты и выведет результат для выбранной технологии - скоростной потенциал, график распределения битов на бины, а также отдельно рассчитанные величины скоростного потенциала для DSL-линии и потери скорости, обусловленные шумами.



Рисунок 9-26. Вид экрана после проведенного измерения скоростного потенциала линии DSL.

Сохранение результатов - кнопка «ПАМЯТЬ». При сохранении происходит запись в память сразу трех параметров: АЧХ рабочего затухания (АЧХ+), спектра помех (ШУМ), и рассчитанного на их основании скоростного потенциала линии с графиком распределения битов на бины.

Мониторинг скоростного потенциала

Перед началом мониторинга рекомендуется очищать память прибора для увеличения количества сохраняемых записей при мониторинге (см. пункт ПРОСМОТР РЕЗУЛЬТАТОВ ИЗМЕРЕНИЙ.) Режим «МОНИТОРИНГ» предназначен для длительного контроля состояния линии передачи, выявления причин приводящих к падению скорости передачи (по соответствующим записям «АЧХ+» и «ШУМ»).

Выберите в меню параметров режим измерения - «МОНИТОРИНГ». В пункте «ОТКЛ» можно установить порог отклонения (%) измеренного скоростного потенциала от первоначального эталонного значения, при котором результат должен заноситься в память прибора. Далее выберите пункт «ИЗМЕРИТЬ» и проведите измерения (см. пункт «ИЗМЕРЕНИЕ СКОРОСТНОГО ПОТЕНЦИАЛА»). Прибор зафиксирует первоначальное значение скоростного потенциала в качестве эталонного. Далее все измерения будут происходить автоматически. При отклонении

измеренного скоростного потенциала от эталонного более чем на установленную величину, прибор запишет результат в память, выждет контрольную паузу 10 мин, а затем снова перейдет в режим мониторинга. Если снижения скорости не происходит, прибор все равно один раз в полчаса фиксирует текущую скорость соединения.

Пункт «ОЦЕНКА ДЛИНЫ» позволяет рассчитать приблизительную длину участка по затуханию на частоте 300 кГц для кабелей различных марок (см. пункт «АЧХ+»).

Примечание: оценка скоростного потенциала – оптимальный параметр, по которому можно отобрать линию для выделения под ADSL. Это экспертная характеристика физической линии, а не самого доступа. Скорость передачи, как правило, дополнительно ограничена настройками провайдера (см пункт ADSL модем).

Внимание!



В режиме мониторинга прибор не выключается при длительном отсутствии нажатия кнопок. Рекомендуется подключать штатное ЗПУ, входящее в комплект прибора для предотвращения разряда аккумуляторов и выключения прибора.

10 ADSL МОДЕМ

Данный режим предназначен для оценки реальной скорости ADSL соединения на стороне абонента. Модуль модема в приборе позволяет оценивать скорость для оборудования AnnexA и AnnexB.

Перед началом работы подключите разъем «ADSL модем» прибора к розетке телефонной линии с помощью специального кабеля (из комплекта прибора). Со стороны станции на линии должен быть подключен работающий коммутатор доступа цифровой абонентской линии (DSLAM) ADSL/ADSL2/ADSL2+ AnnexA или AnnexB (рисунок 10-1).

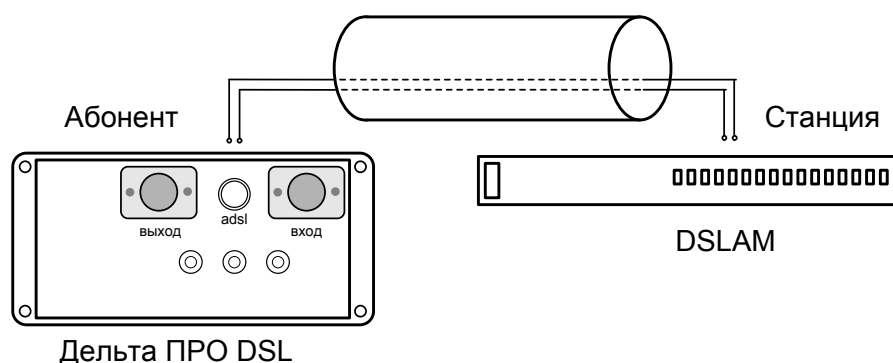


Рисунок 10-1. Подключение к линии с DSLAM

Выберите пункт «ADSL модем» в главном меню прибора.

После включения модема прибор соединяется с удаленным DSLAM. При этом прибор автоматически устанавливает необходимый тип встроенного модема (AnnexA или AnnexB) в соответствии с типом удаленного DSLAM. Далее происходит измерение, прибор периодически определяет параметры текущего соединения (рисунок 10-2) и выводит их на экран.

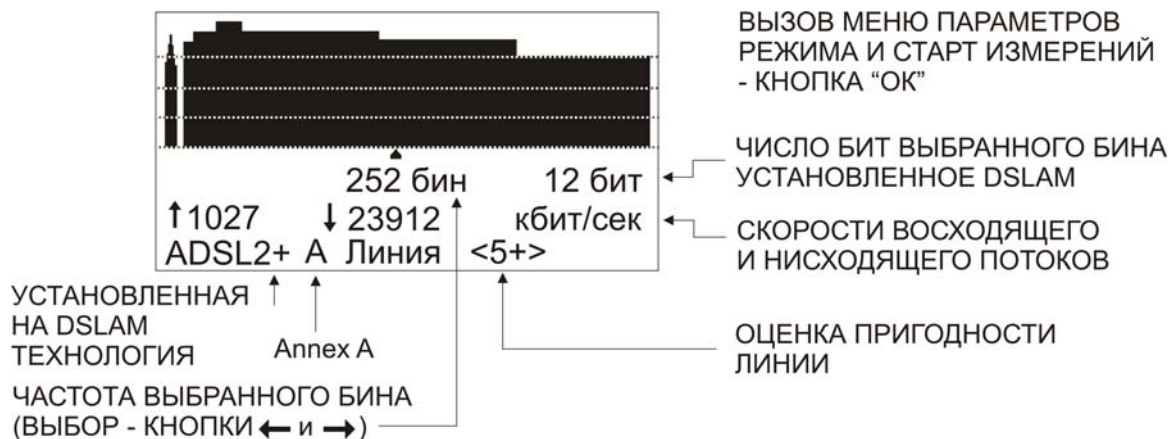


Рисунок 10-2. Экран прибора после обнаружения DSLAM

Сохранение результатов - кнопка «ПАМЯТЬ».

Нажатие кнопки «ОК» вызывает меню параметров режима (рисунок 10-3).

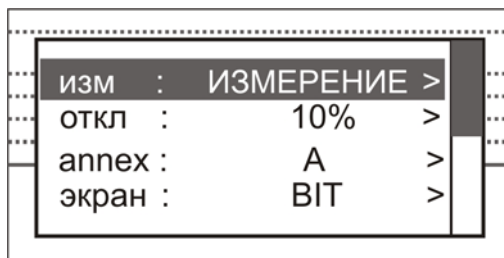


Рисунок 10-3. Параметры режима

Если прибор не подключен к линии или на стороне станции не подключался работающий DSLAM, то прибор будет выдавать соответствующее сообщение до тех пор, пока прибор не обнаружит работающий DSLAM (рисунок 10-4).

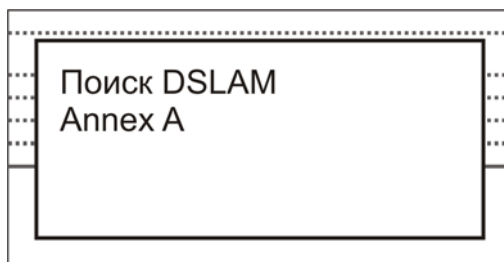


Рисунок 10-4. Потеря связи с DSLAM

10.1 Длительный мониторинг скорости

Перед началом мониторинга рекомендуется очищать память прибора для увеличения количества сохраняемых записей при мониторинге (см. пункт ПРОСМОТР РЕЗУЛЬТАТОВ ИЗМЕРЕНИЙ.)

В режиме ADSL МОДЕМ после установления связи с DSLAM и получения данных о скорости соединения вызовите меню параметров (кнопка «ОК»), выберите тип измерения – «МОНИТОРИНГ» (рис.10-3). Текущую скорость соединения прибор примет за эталонную. Установите допустимый % отклонения от эталонной скорости. Снижение скорости ниже установленного порога будет зафиксировано прибором. Начало мониторинга кнопка «ОК», выход из меню параметров без изменений - «ESC». В процессе измерений при отклонении скорости от эталонной или при потере связи с DSLAM прибор зафиксирует данное событие, запишет величину скорости, выждет контрольную паузу 10 мин, а затем снова перейдет в режим мониторинга. Если снижения скорости не происходит, прибор все равно один раз в полчаса записывает текущую скорость соединения.

Необходимо помнить, что параметры соединения определяются настройками DSLAM, которые, в свою очередь, зависят не только от состояния линии, но и от искусственного ограничения скорости, установленного поставщиком услуг Интернета. Заключение о максимальной скорости, возможной на данной линии, рекомендуется принимать на основании результатов длительного мониторинга без учета дополнительного ограничения скорости на DSLAM провайдером.



Внимание!

Данный режим отличается повышенным энергопотреблением. Перед началом работы в данном режиме необходимо *полностью* зарядить аккумуляторы. При мониторинге *обязательна* работа прибора с ЗПУ.

11 РЕФЛЕКТОМЕТР

11.1 Принцип работы

Принцип работы рефлектометра основан на известном физическом явлении отражения зондирующего импульса напряжения от неоднородности волнового сопротивления исследуемого кабеля. При этом расстояние до дефекта может быть рассчитано по времени между моментом начала зондирующего импульса и моментом прихода отраженного, при известной скорости распространения в линии. Скорость распространения традиционно для рефлектометрии задается коэффициентом укорочения $KУ = C/V$. Здесь C - скорость света в вакууме, V - скорость распространения электромагнитной волны в исследуемом кабеле. Для большинства марок кабелей коэффициент укорочения находится в пределах 1÷3.

Тип повреждения может быть определен по форме отраженного импульса. При этом на форму импульса дополнительное влияние оказывают такие параметры кабеля как затухание и дисперсия. На достаточно длинных или значительно поврежденных кабелях отраженный сигнал может быть сильно ослаблен.

Возможна работа прибора в двух режимах: с объединенными и отдельными выводами для подачи зондирующего импульса и наблюдения отраженного сигнала.

Наиболее часто используется режим с общим входом/выходом. По наблюдаемой рефлектограмме возможна локализация большинства неоднородностей. Прибор использует биполярный импульс для большего разрешения, поэтому форма отраженного сигнала отличается от привычной:

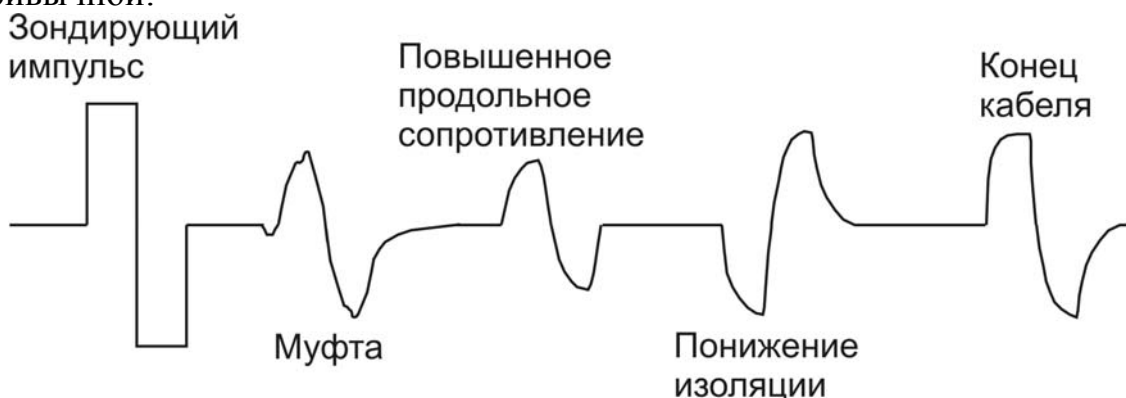


Рисунок 11-1. Рефлектометрический импульс и типы неоднородностей

Для достижения максимальной «дальнобойности» следует подключать прибор непосредственно к паре. Канал «жила-экран» обладает большим

коэффициентом затухания и уровнем шумов. Любые неоднородности линии вызывают увеличение затухания и уменьшают предельное расстояние. На коротких расстояниях следует пользоваться короткими импульсами, на больших – более длинными. Прибор сам устанавливает оптимальную ширину импульса в зависимости от выбранного диапазона. Однако измеритель может оперативно изменять этот параметр для получения более четкой картинки.

В режиме с отдельными входами зондирующий импульс передается в линию через разъем «ВЫХОД». Отраженный сигнал поступает в прибор через другой разъем «ВХОД». В этом режиме возможна оценка переходного влияния линии, в которую заводится зондирующий импульс на другую линию, в которой наблюдается наведенный сигнал. Также режим полезен для поиска мест перепутывания жил кабеля (разбитости). Импульс распространяется по линии и доходит до места перепутывания жил, которое характеризуется резким увеличением электромагнитной связи между парами. В результате на экране рефлектометра наблюдается характерный сигнал:

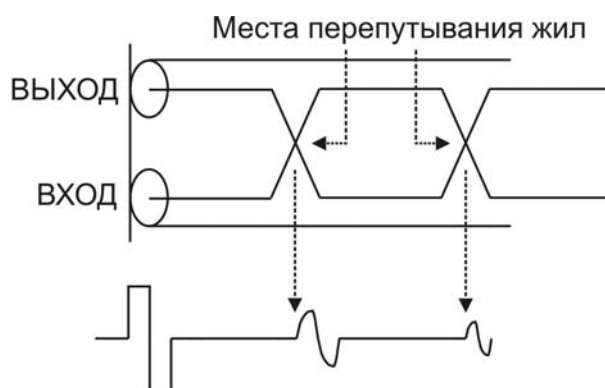


Рисунок 11-2. Определение расстояния до места перепутывания жил

11.2 Рефлектометр – режим объединенного входа и выхода

В основном меню прибора (пункт Основное меню прибора), выберите пункт «РЕФЛЕКТОМЕТР ОБЩ». В этом случае зондирующий импульс передается в кабель через разъем «ВХОД». С этого же разъема снимается отраженный сигнал.

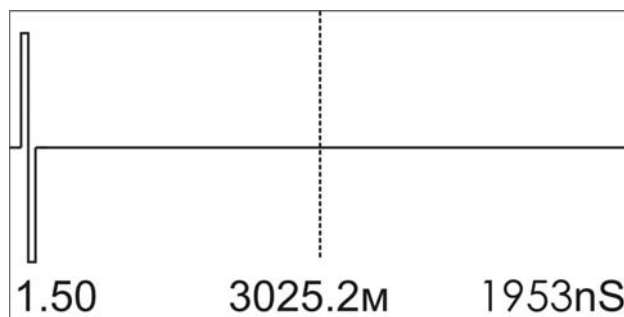


Рисунок 11-3. Экран прибора в режиме рефлектометр «ВХОД/ВЫХОД»

Внизу отображается (слева направо): коэффициент укорочения, расстояние от курсора до начала импульса, ширина импульса.

Смещение рефлектограммы относительно курсора производится кнопками «←» и «→». Изменение параметров измерений (импульс, диапазон, усиление, растяжка, коэффициент укорочения) осуществляется с помощью горячих кнопок управления (пункт Кнопки управления). Редактирование параметра - кнопками «↑»«↓». Возврат к основному окну измерений – кнопка «ОК».

Примечание: Рефлектометр всегда настроен на согласование с линией с волновым сопротивлением 120 Ом.

11.3 Оценка расстояния

Оценка расстояния проводится после ввода соответствующего коэффициента укорочения и всегда осуществляется между началом зондирующего импульса (началом кабеля) и активным курсором. Для точного позиционирования увеличьте растяжку и сместите рефлектограмму кнопками «←» и «→» так чтобы активный курсор приходился на начало отраженного импульса.

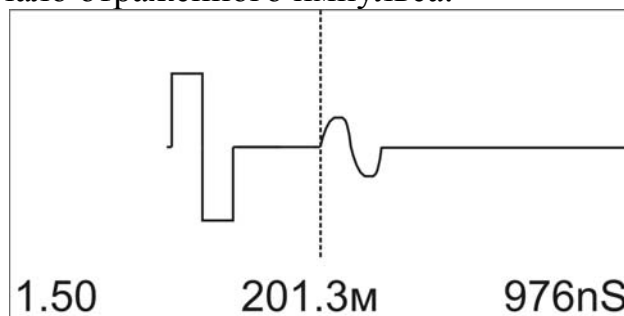


Рисунок 11-4. Рефлектограмма кабеля длиной 200 м, (импульс 976nS, диапазон 6197м, усиление 0дБ, растяжка 8, коэффициент укорочения 1.50).

Курсор следует устанавливать на начало импульса, а не на максимум (вершину) импульса. Наиболее точного результата можно добиться при максимальной растяжке для данного диапазона.

Для записи измерений нажмите кнопку «ПАМЯТЬ» и результат будет занесен в память прибора. Для просмотра результатов – необходимо выбрать пункт «ПАМЯТЬ» в основном меню прибора.

11.4 Рефлектометр – режим раздельного входа и выхода

В основном меню прибора (пункт Основное меню прибора), выберите пункт «РЕФЛЕКТОМЕТР РАЗД». Зондирующий импульс передается в линию через разъем «ВЫХОД». Отраженный сигнал поступает в прибор через другой разъем «ВХОД». Работа в этом режиме аналогична работе в режиме объединенного входа и выхода (пункт Рефлектометр – режим объединенного входа и выхода).

12 ИЗМЕРИТЕЛЬНЫЙ МОСТ ИРК-ПРО

В главном меню прибора, выберите пункт «ИРК». Прибор перейдет в режим измерения сопротивления изоляции кабеля.

12.1 Измерительный режим «ИЗОЛЯЦИЯ»

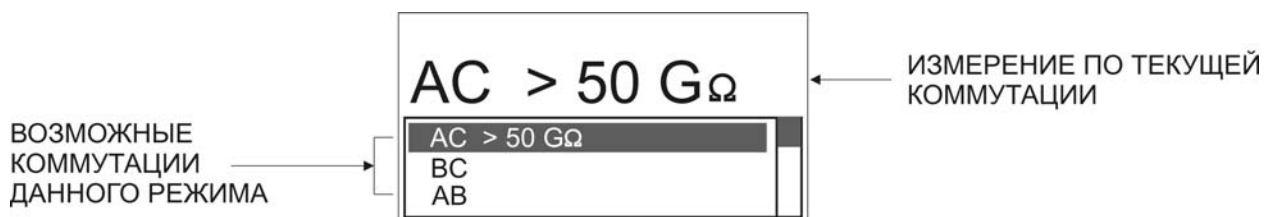


Рисунок 12-1. Экран прибора в режиме измерения изоляции

В нижней части экрана три строчки показывают результаты измерений для трех коммутаций измерительных проводов AC, BC и AC. Переключение осуществляется кнопками «↑» «↓». При этом текущая активная строка выделяется инверсией текста. Прибор автоматически производит усредненное измерение.

Важно!

- При измерении сопротивления изоляции кабель необходимо отключать от постороннего напряжения. Если на жиле есть постороннее постоянное напряжение, показания меняются от перемены измерительных проводов местами. Изменение показаний невелико: например, при постоянном напряжении на кабеле 30 В и сопротивлении 0 кОм прибор покажет 20 кОм вместо 0 кОм.

- Во время измерения не рекомендуется держать руками изоляторы штекеров измерительных проводов. При повышенной влажности может возникнуть дополнительный канал проводимости.
- Необходимо дождаться полной зарядки кабеля. При подключении прибора к длинному кабелю показания могут расти, пока кабель заряжается от испытательного напряжения. При смене коммутации измерительных проводов (и при выходе из измерительного режима) предыдущий контакт автоматически разряжается.



Внимание !

Измерение сопротивления изоляции кабеля проводится при испытательном напряжении 180В.

12.2 Измерительный режим «ЕМКОСТЬ». Расстояние до обрыва кабеля

После включения измерительного моста ИРК-ПРО нажмите кнопку «ЕМКОСТЬ», экран примет следующий вид:

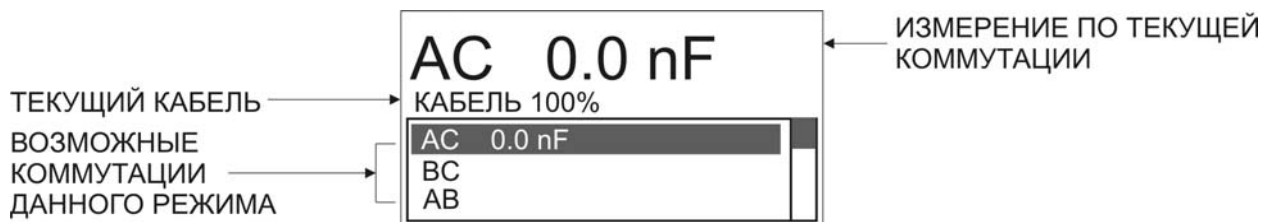


Рисунок 12-2. Экран прибора в режиме измерения электрической емкости

В нижней части экрана три строчки показывают результаты измерений для трех коммутаций измерительных проводов АС, ВС и АС. Переключение осуществляется кнопками «↑» «↓». Прибор автоматически производит усредненное измерение. Также прибор показывает выбранный кабель и расстояние, пересчитанное по емкости кабеля (кроме «Кабеля 100%»). Измерения с паспортной точностью проводятся на кабелях с сопротивлением шлейфа до 2 кОм (60 км магистраль и 15 км ГТС) и с сопротивлением изоляции не менее 50 кОм.

12.3 Измерительный режим «Шлейф»

После включения измерительного моста ИРК-ПРО нажмите кнопку «ШЛЕЙФ», экран примет следующий вид:



Рисунок 12-3. Экран прибора в режиме измерения сопротивления шлейфа

В измерительном экране в нижней строке прибор непрерывно усредненно измеряет сопротивление шлейфа между проводами «А» и «В». Результат выводится крупно в верхней строке экрана.

На экран выводится информация о выбранном рабочем кабеле (имя и длина). Если длина неизвестна и в списке кабелей выбран кабель - «Марка кабеля», то прибор рассчитывает длину кабеля по выбранной марке и температуре грунта.

12.4 Измерение омической асимметрии

Замкните испытуемые жилы на дальнем конце между собой и на оболочку кабеля (или на любую обратную жилу). Провода «А» и «В» подключите к испытуемым жилам, провод «С» к оболочке. (Если «С» не подключен, прибор сообщит что сопротивление утечки больше **20 МОм**).

Включите режим «ШЛЕЙФ» и фильтром (кнопка «ОК») измерьте сопротивление шлейфа. Работа фильтра обязательна! После работы фильтра (бегущей строки) прибор запомнит сопротивление шлейфа. Нажмите кнопку «АСИММЕТРИЯ». Запуск и повтор измерения кнопкой «ОК».

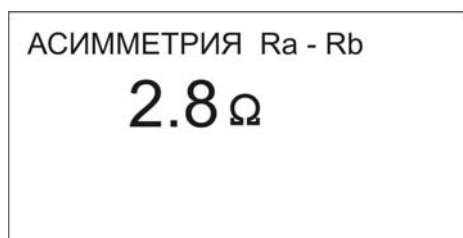


Рисунок 12-4. Экран прибора в режиме омической асимметрии

12.5 Измерение расстояния до места повреждения изоляции кабеля

Выберите пункт «ИРК-ПРО» в основном меню прибора и нажмите «ОК». Измерения ВСЕГДА проводятся в три обязательных этапа:

1. Поиск обратной жилы. Провод «С» подключают к оболочке кабеля. При измерении сопротивления изоляции проводом «В» ищут плохую жилу кабеля с пониженной изоляцией, контролируя сопротивление изоляции в строке «ВС». Затем проводом «А» выбирают хорошую жилу кабеля, контролируя сопротивление изоляции в строке «АС». Соотношение их сопротивлений должно быть не хуже 400.

2. Включают режим «ШЛЕЙФ», замыкают шлейф на дальнем конце между плохой и хорошей жилами. По показаниям прибора контролируют качество соединения на дальнем конце.

3. Кнопкой «УТЕЧКА» выбирают режим «УТЕЧКА» и запускают поиск неисправности кнопкой «ОК». После работы бегущей строки прибор покажет расстояние до повреждения изоляции. Прибор показывает, на какой жиле повреждение: к этой жиле подключен провод «А» или «В».



Рисунок 12-5. Экран измерения расстояния до повреждения изоляции

Если появилось сообщение, что $R_{ут} > 20 \text{ Мом}$ это означает что сопротивление повреждения больше того, при котором может быть надежно измерено расстояние или отсутствует контакт провода «С» с оболочкой кабеля. Проверьте подключение провода «С» к оболочке. Если Вы восстановили контакт, прибор автоматически запустит измерение.

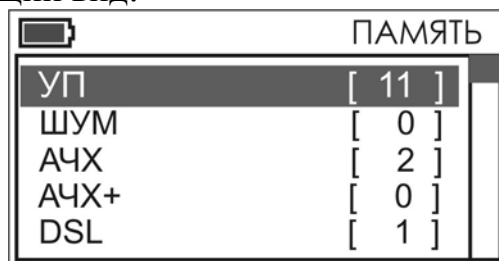


Внимание !

Измерение омической асимметрии и расстояния до повреждения изоляции кабеля проводится при испытательном напряжении 180 В.

13 ПРОСМОТР РЕЗУЛЬТАТОВ ИЗМЕРЕНИЙ.

В основном меню прибора выберите пункт «ПАМЯТЬ» и нажмите «ОК», экран примет следующий вид:



ПАМЯТЬ	
УП	[11]
ШУМ	[0]
АЧХ	[2]
АЧХ+	[0]
DSL	[1]

Рисунок 13-1. Вид экрана в меню «ПАМЯТЬ»

13.1 Просмотр измерений

В этом меню находятся следующие пункты (перемещение по пунктам кнопками «↑»«↓», выбор – кнопка «ОК»):

- Результаты узкополосных измерений (в скобках - число записей)
- Результаты измерений спектра
- Результаты измерения АЧХ (режим «АЧХ»)
- Результаты измерения АЧХ с удаленным генератором (режим «АЧХ+»)
- Результаты измерения скоростного потенциала линии DSL
- Результаты измерения ADSL модема
- Результаты рефлектометрических измерений (просмотр рефлектограмм)
- Очистка памяти (удаление всех данных пользователя)

Чтобы просмотреть необходимые данные частотных или рефлектометрических измерений (при наличии записанных измерений), выберите необходимый пункт меню базы данных (перемещение по пунктам кнопками «↑»«↓», вход в просмотр – кнопка «ОК»).

Просмотр во всех пунктах организован одинаково (перемещение между записями кнопками «↑»«↓», выход – кнопка «Меню/ESC»)

14 СПИСОК КАБЕЛЕЙ

Чтобы быстро и эффективно отыскать повреждение на кабеле, в памяти прибора хранятся сведения о кабелях измерителя.

Параметры кабелей, с которыми измеритель работает постоянно, заносятся в Список кабелей, который редактируется непосредственно вручную на приборе.

При выборе кабеля из Списка расстояние до места повреждения будет автоматически рассчитано по параметрам кабеля, хранящимся в памяти прибора. В записи хранятся следующие параметры кабеля: имя кабеля, тип, длина, удельная емкость каждого участка кабеля. Любой измеритель может пользоваться записями и редактировать их.

Если измерителю вообще ничего не известно про кабель или он хочет работать как раньше (не обращаясь к записи), он использует специальный кабель под названием «Кабель 100%» (первый в Списке). Этот пункт как бы превращает прибор в первые модели, где расстояние рассчитывалось в процентах длины или длина вводилась вручную. Второй специальный кабель в Списке это «Марка кабеля». Можно выбрать марку кабеля и задать температуру грунта, чтобы прибор рассчитал длину кабеля по шлейфу и температуре или по удельной емкости (для обрыва).

При включении прибор всегда сам выбирает «Марка кабеля», поэтому измеритель при желании может вообще никогда не пользоваться Списком кабелей.

14.1 Как создать, просмотреть и изменить запись в Списке кабелей

В основном меню прибора выберите пункт «Список кабелей» и нажмите «ОК».

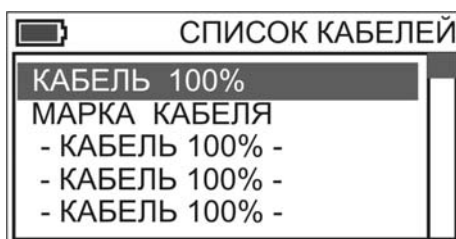


Рисунок 14-1. Список кабелей

Список кабелей состоит из кабелей «КАБЕЛЬ 100%», «МАРКА КАБЕЛЯ» и 10 пользовательских кабелей. Выбор кнопками «↑» и «↓». Выбранный кабель помечается стрелкой слева. Чтобы прибор стал работать с выбранным кабелем, надо нажать кнопку «→». Прибор будет использовать параметры выбранного кабеля для расчета расстояния до места повреждения. По умолчанию выбран кабель «МАРКА КАБЕЛЯ» (ТПП 0.5)

14.2 Создание кабеля пользователя

В списке кабелей с помощью кнопок «↑» и «↓» выберите любой кабель кроме «КАБЕЛЬ 100%» и «МАРКА КАБЕЛЯ». Это может быть пустая запись (с именем «-НОВЫЙ КАБЕЛЬ-») или ранее введенный кабель. Нажмите «ОК» и Вы попадете в меню параметров пользовательского

кабеля. Параметры этого кабеля должны быть известны (число участков, их тип, точная длина точная удельная емкость). Если Вы внесли какие-либо изменения в параметры, они будут записаны при выходе из этого меню.

Параметры пользовательского кабеля

Пользователь может изменять количество участков на кабеле. Максимальное число участков на кабеле может быть не более 20. Для каждого участка вводится его длина (суммарная длина участков может быть не более 99999 М), указывается тип (марка) участка.

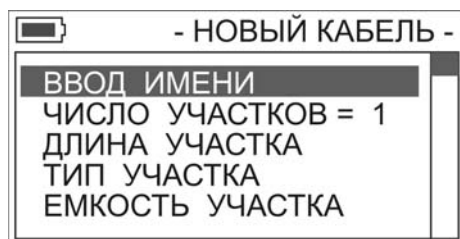


Рисунок 13-2. Параметры нового кабеля

Прибор автоматически заносит в удельную емкость участка значение удельной емкости выбранного типа участка, ее можно подкорректировать вручную (пункт «ЕМКОСТЬ УЧАСТКА»). После внесенных изменений, при выходе из меню параметров пользовательского кабеля (кнопка «Esc»), прибор запишет изменения и выдаст соответствующее сообщение. Созданный кабель появится в списке кабелей после кабелей «КАБЕЛЬ 100%» и «МАРКА КАБЕЛЯ».

Ввод имени пользовательского кабеля

Выбрав этот пункт можно изменить имя кабеля. Режим ввода имени аналогичен режиму ввода числа (см. пункт «КАБЕЛЬ 100%»). Рамкой отмечено активное в данный момент поле, где Вы выбираете нужную букву. Выбор требуемой буквы осуществляется с помощью кнопок «↑» и «↓», «←» и «→». При нажатии кнопки «OK» изменяется буква во вводимом имени. Переход к полю ввода и обратно кнопками «↑» и «↓».

ПОЛЕ ВВОДИМОГО

ИМЕНИ

ПОЛЕ ВВОДА

БУКВ



ВЫХОД ИЗ
РЕЖИМА ВВОДА

Рисунок 14-3. Ввод имени кабеля пользователя

Максимальная длина имени кабеля – 40 символов. Пользователь может не вводить имя кабеля, в этом случае, если изменения все же были внесены в параметры кабеля, прибор автоматически присвоит новому кабелю имя – «КАБЕЛЬ 01».

14.3 Перечень типов (марок) кабеля

Таблица 14-1. Перечень марок кабелей, используемых в приборе ИРК-ПРО

№	Марка кабеля	Полное название кабеля	Диаметр, мм	Емкость, пF/км
1	ЗКП	ЗКП-1x4x1,2	1,2	36,9
2	КМ-4	КМ-4	0,9	38
3	КС .64	КСПЗП	0,64	35
4	КС 0.9	КСПЗП	0,9	35
5	КС 1.2	КСПЗП	1,2	43,5
6	МКПАБП	МКПАБП	1,05	23,5
7	МКС	МКС	1,2	24,5
8	ПР 0.9	ПРППМ	0,9	50
9	ПР 1.2	ПРППМ	1,2	56
10	ТГ 0.4	ТГ	0,4	50
11	ТГ 0.5	ТГ	0,5	50
12	ТЗ 0.9	ТЗ	0,9	31
13	ТЗ 1.2	ТЗ	1,2	35
14	ТП .32	ТПП	0,32	45
15	ТП 0.4	ТПП	0,4	45
16	ТП 0.5	ТПП	0,5	45
17	СРQКО	СРQКО	1,2	49,5

14.4 Варианты поиска места повреждения изоляции для разных кабелей

Чтобы измерить расстояние до повреждения изоляции, нужно до начала измерений в Списке выбрать нужный кабель, а затем перейти к измерениям. Как правильно сделать выбор в различных случаях?

Как найти расстояние в процентах длины

Выберите в Списке кабель «Кабель 100%». Переходите к измерению. Результат показывается в % длины. Только для кабеля без вставок!

Расстояние в метрах, когда длина кабеля известна

Если измеритель точно знает длину кабеля и кабель без вставок, надо ввести длину в «КАБЕЛЬ 100%». Выбрав пункт «КАБЕЛЬ 100%» в списке кабелей с помощью кнопки «ОК» измеритель попадает в параметры этого кабеля. Параметр у этого кабеля всего один – длина.



Рисунок 14-4. Параметры кабеля «КАБЕЛЬ 100%»

Нажав кнопку «ОК», Вы попадете в режим ввода длины кабеля «КАБЕЛЬ 100%». Инверсией отмечено активная в данный момент цифра. Выбор требуемой цифры осуществляется с помощью кнопок «↑» и «↓», переход между цифрами - кнопками «←» и «→». Введя длину кабеля, нажмите «ОК» и переходите к измерениям.

Как рассчитать длину кабеля по марке и температуре

Если известна марка кабеля без вставок и неизвестна его точная длина, то измеритель может выбрать в Списке кабелей «Марка кабеля». Нажав «ОК», он должен выбрать тип кабеля, температуру залегания кабеля и, при желании, скорректировать значение погонной емкости кабеля и шлейфа.

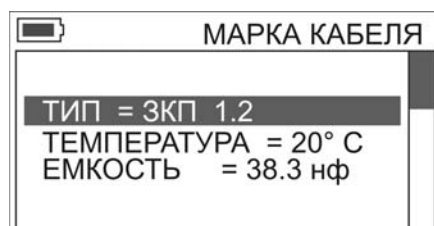


Рисунок 14-5. Параметры кабеля «МАРКА КАБЕЛЯ»

Кабель с участками из разных марок (со вставками)

Такой кабель должен быть занесен в Список кабелей. После выбора кабеля из Списка расстояние до места повреждения будет автоматически рассчитано по параметрам кабеля в памяти прибора.

15 СВЯЗЬ С ПК

Прибор оснащен интерфейсом USB. Данный интерфейс предназначен для передачи результатов измерений на персональный компьютер, работающий под управлением операционной системы семейства Windows (Windows XP, Windows 2003 Server, Windows Vista).

Подключите прибор к компьютеру кабелем USB

Включите прибор и войдите в пункт главного меню «Связь с ПК»

Операционная системы отобразит подключение нового устройства (Рисунок 15-1).

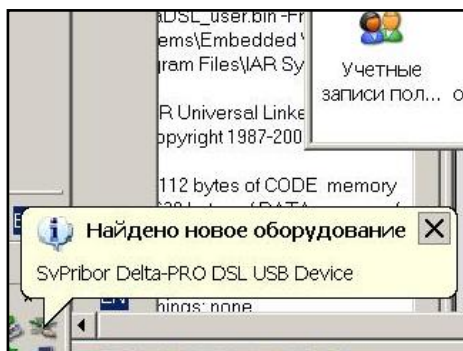


Рисунок 15-1.

После завершения установки устройства содержимое файловой системы с прибора можно скопировать как с любого внешнего USB диска.

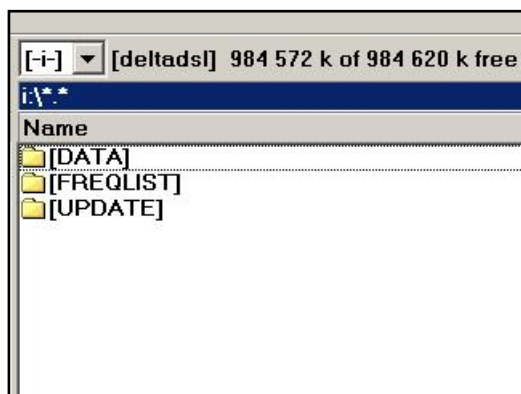


Рисунок 15-2.

В директории DATA содержатся директории с измерениями по датам (на рисунке – измеренные данные от 22.10.2009)

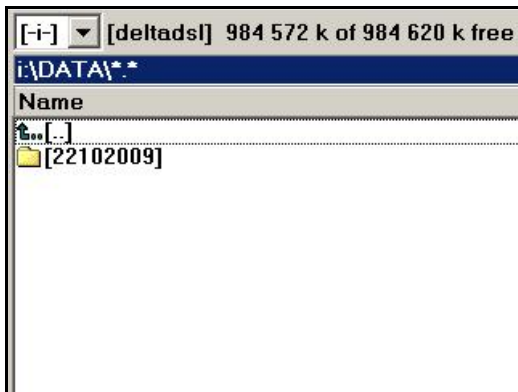


Рисунок 15-3.

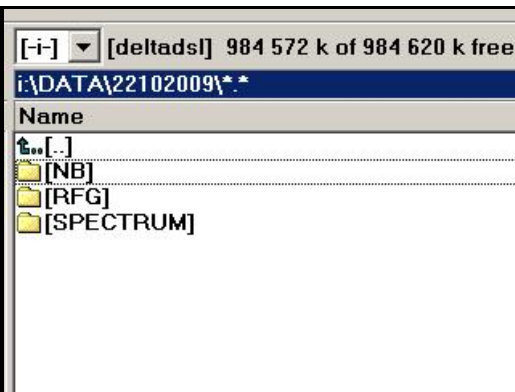


Рисунок 15-4.

Для каждого типа измерения прибор создает свою директорию (для текущей даты), в которую записывает файлы при каждой записи измерений:

Режим прибора	Название директории
Узкая полоса «УП»	NB
Спектр шума/сигнала «ШУМ»	SPECTRUM
«АЧХ» (параметр «ПЕРЕХ»)	NEXT
«АЧХ» (параметр «ВОЗВР»)	RLOSS
«АЧХ» (параметр «АСИММ»)	LBAL
«АЧХ+» (параметр «ПЕРЕХ»)	FEXT
«АЧХ+» (параметр «ЗАТУХ»)	ILOSS
«DSL»	DSL_POT
ADSL модем	ADSL_MOD
Рефлектометр	RFG



Внимание !

Для удобства работы, в режиме связи с ПК прибор не выключается при длительном отсутствии нажатия кнопок. Рекомендуется подключать штатное ЗПУ, входящее в комплект прибора для предотвращения разряда аккумуляторов и выключения прибора.

При выходе из режима «Связь с ПК» по кнопке «Esc» происходит автоматическое выключение прибора.

16 ОБНОВЛЕНИЕ ПРОГРАММНОГО ОБЕСПЕЧЕНИЯ (ПРОШИВКИ) ПРИБОРА

Для оперативного добавления новых функций и решения проблем, связанных с работой микропрограммы, в приборе реализована возможность обновления программного обеспечения (ПО).

Обновление может быть выполнено как самим пользователем, так и в ближайшем сервисном центре. Доступные обновления Вы можете найти на нашем сайте www.svpribor.ru, в сети Интернет.

Подключите прибор к компьютеру кабелем USB

Включите прибор и войдите в пункт главного меню «Связь с ПК».

После того как операционной системой внешнего диска скопируйте файл обновления DeltaDsl.ldr в директорию UPDATE прибора (!).

Выключите и включите прибор, будет обнаружен файл обновления и произведена проверка совместимости прибора и обновления. Если они совместимы, то прибор предложит выполнить перепрограммирование.

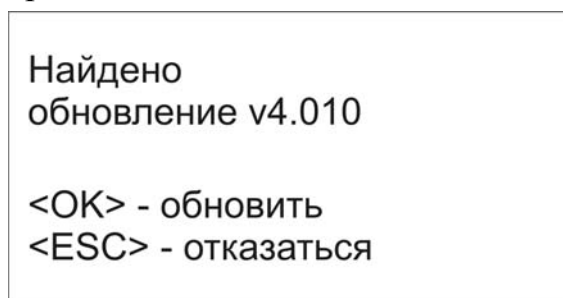


Рисунок 16-1. Выбор обновления прибора

После нажатия кнопки «ОК», будет произведено перепрограммирование прибора.



Внимание!

Нельзя выключать питание прибора во время перепрограммирования. Рекомендуется подключать штатное ЗПУ, входящее в комплект прибора.

17 УКАЗАНИЯ ПО ПОВЕРКЕ (КАЛИБРОВКЕ)

Для прибора устанавливается межповерочный (межкалибровочный) интервал два года. Поверка (калибровка) производится также после проведения ремонта.

17.1 Средства поверки (калибровки)

Для проведения поверки (калибровки) следует применять средства измерений и вспомогательное оборудование, перечисленные в таблице 17-1.

Таблица 17-1. Перечень контрольно-измерительной аппаратуры и вспомогательного оборудования применяемых при поверке (калибровке)

Наименование	Тип	Кол-во	Основные технические характеристики
Измерительный генератор	Г4-158	1	Диапазон частот 10 кГц – 100 МГц.
Вольтметр	В3-59 (В3-63)	1	Диапазон 20 Гц – 10МГц 0,01В...100В
Частотомер электронно-счетный	ЧЗ-63/1	1	Диапазон измеряемых частот 0,1 ... 1 ГГц и основной погрешностью $5 \cdot 10^{-7}f$
Резисторы 59,7 Ом \pm 0,5%	С2-14 0,25	2	
Магазин сопротивлений	P4831	2	класс точности 0,02, диапазон измерений 0,01 Ом - 10 кОм
Магазин сопротивлений	P40103	1	ТУ 25-7762.003-86, класс точности 0,1; диапазон измерений 1 МОм - 10 ГОм
Магазин емкостей	P5025	1	класс точности 0,1, диапазон измерений 100 пФ - 100 мкФ

Примечание: При проведении поверки (калибровки) могут быть использованы другие образцовые средства измерений с соответствующими метрологическими характеристиками. Средства измерений должны быть подготовлены к работе в соответствии с эксплуатационной документацией.

17.2 Условия поверки (калибровки)

- температура окружающего воздуха $20 \pm 2^\circ\text{C}$.
- относительная влажность воздуха $65 \pm 15\%$.
- атмосферное давление 84-106,7 кПа.

17.3 Проведение поверки (калибровки)

Внешний осмотр

Внешний осмотр состоит из проверки отсутствия механических повреждений, лакокрасочных покрытий, наличия и четкости маркировки, состояния измерительных проводов.



Внимание ! Перед проведением поверки (калибровки) необходимо полностью зарядить аккумуляторы.

Определение параметров выходного сигнала генератора

Измерения производятся поочередно для всех частот основного списка в режиме узкополосного измерения уровня.

Для измерения уровня сигнала генератора подключите к выходу прибора нагрузочный резистор сопротивлением 120 Ом (последовательно два резистора 59,7 Ом), см. рисунок 17-1.

Используйте вольтметр для измерения уровня сигнала на любом из плеч нагрузки. **(Обязательно применение делителя напряжения ДН, входящего в комплект вольтметра).** Уровень плеч должен быть одинаковым и равным половине выходного уровня: $0,97 \pm 0,06$ В.

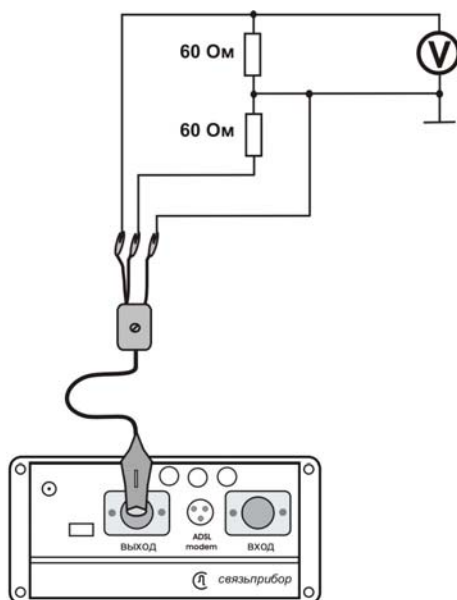


Рисунок 17-1

Для измерения частоты сигнала генератора подайте сигнал с выхода генератора прибора на вход частотомера (вход частотомера 1:10).

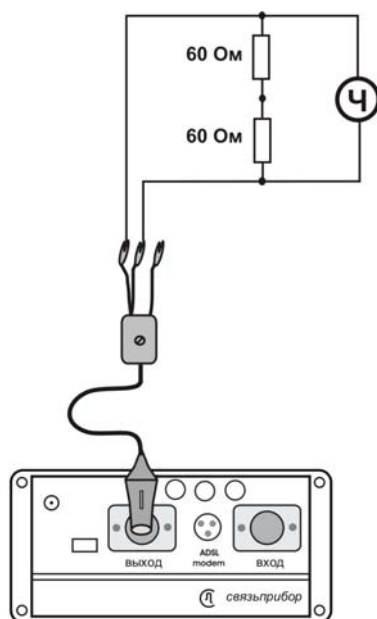


Рисунок 17-2

Измерения производятся для частот 4096 кГц и 32 кГц в режиме узкополосного измерения уровня.

Полученные значения должны соответствовать заявленным в разделе 3.1 настоящего руководства.

Определение основной погрешности измерения уровня нуля

Подключите измерительными проводами выход генератора прибора к входу приемника, т.е. прибор будет работать «сам на себя».

Измерения производятся для всех частот основного списка в режиме узкополосного измерения уровня.

Показания прибора должны быть 0 ± 1 дБ.

Определение погрешности измерения уровня сигнала в режиме узкополосного измерения уровня

Измерения проводятся для частот 4096 кГц и 32 кГц.

- Отключите кабель от выхода прибора для исключения наводок на приемный вход.
- Подайте с выхода генератора Г4-158 сигнал на вход прибора.

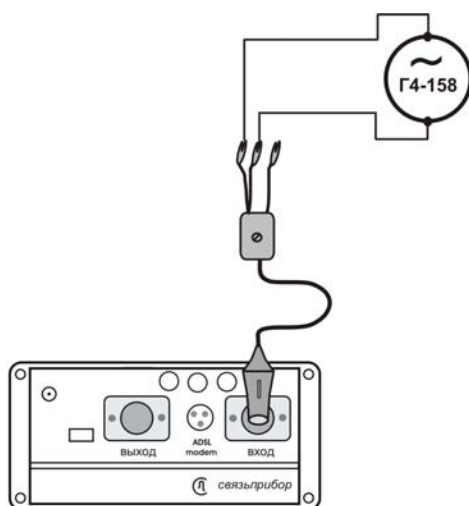


Рисунок 17-3

- Включите прибор. В главном меню выберите пункт «Частотные измерения». Нажмите «ОК».
- Установите частоту генератора равной выставленной частоте прибора.
- Изменяя уровень сигнала генератора, добейтесь показаний прибора 0 дБ.

Плавной подстройкой уровня генератора Г4-158 выставьте значение 0 дБ на индикаторе поверяемого прибора при нулевом затухании генератора Г4-158.

- Далее необходимо дополнительно ослабить сигнал генератора на -10, -20, -30, -40, -50, -60, -70, -80, -90, -100 дБ.

Показания индикатора прибора должны быть такими же.

Отклонение от указанных величин определяет погрешность измерения, которая не должна превышать указанную в разделе 3.1 настоящего руководства.

Определение уровня собственных шумов

Отключите измерительные провода от выхода генератора и входа приемника. Показания прибора в режиме измерения уровня должны быть:

не более –100 дБ для частот 4096 кГц и 32 кГц в узкополосном режиме;

Определение абсолютной погрешности измерения сопротивления изоляции

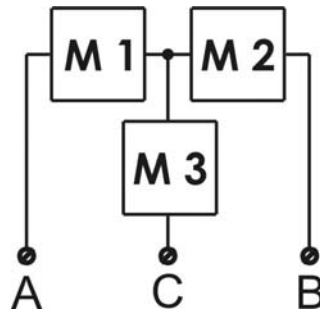
- Подключите измерительные провода прибора к магазину сопротивлений 0 - 10000 МОм.
- В главном меню прибора выберите пункт «ИРК-ПРО». Нажмите «ОК».
- Включите режим «ИЗОЛЯЦИЯ» прибора.
- На магазине сопротивлений установите последовательно 10, 100, 500 кОм, 1, 5, 10, 50, 100, 500, 1000, 10000 МОм.
- Дождитесь стабильных показаний прибора.
- Количество измерений должно быть не менее трех для каждого значения, выставленного на магазине сопротивления.
- Абсолютную погрешность измерения Δ_1 определяют по формуле: $\Delta_1 = A_{\text{изм}} - A_0$, где $A_{\text{изм}}$ - среднее значение из показаний прибора, A_0 - отсчет по магазину сопротивления.

Определение абсолютной погрешности измерения сопротивления шлейфа

- Подключите измерительные провода «А» и «В» к магазину сопротивлений 0 ÷ 10 кОм с точностью выставки 0,1 Ом.
- Включите прибор в режим «ШЛЕЙФ».
- На магазине установите следующие сопротивления: 0, 0,1, 0,5, 1, 10, 50, 100, 500, 1000, 2000, 5000 Ом.
- Дождитесь стабильных показаний прибора.
- Количество измерений должно быть не менее трех для каждого значения, выставленного на магазине сопротивления.
- Абсолютную погрешность измерения Δ_2 определяют по формуле: $\Delta_2 = A_{\text{изм}} - A_0$, где $A_{\text{изм}}$ - среднее значение из показаний прибора, A_0 - отсчет по магазину сопротивления.

Определение абсолютной погрешности измерения расстояния до места повреждения изоляции кабеля

- Соберите приведенную схему поверки.



Магазины сопротивлений M1 и M2 должны быть $0 \div 1$ кОм, магазин M3 $0 \div 3$ Мом

Таблица 17-2. Допускаемая погрешность при измерении расстояния до повреждения изоляции кабеля

M1 Ом	M2 Ом	шлейф Ом	X_0 м	Допускаемая абсолютная погрешность при $M3 = 0, 1, 2, 3$ МОм
100	0	100	0	2 м
50	50	100	1000	3 м
500	0	500	0	2 м
250	250	500	1000	3 м
1000	0	1000	0	2 м
500	500	1000	1000	3 м

- Установите на магазинах M1, M2 и M3 сопротивления из таблицы 17-2
- Выберите в Списке кабель «Кабель 100%» (Длина 1000 м).
- После каждой установки переключите прибор в режим «ШЛЕЙФ», дождитесь стабильных показаний прибора. После измерения шлейфа, переключите прибор в режим «УТЕЧКА», нажмите «ОК» и снимите показание $X_{изм}$.
- Количество измерений должно быть не менее трех для каждого значения, выставленного на магазинах сопротивления. Повтор кнопкой «ОК».
- Абсолютную погрешность измерения Δ_3 определяют по формуле: $\Delta_3 = X_{изм} - X_0$, где $X_{изм}$ - среднее значение из показаний прибора, X_0 - значение из таблицы 17-2.
- Полученная погрешность Δ_3 не должна превышать значения допускаемой погрешности, указанного в таблице 17-2.

Определение абсолютной погрешности измерения электрической емкости кабеля

- Включите прибор в режим «ЕМКОСТЬ».
- Подключите измерительные провода к магазину емкостей с диапазоном $0 \div 2$ мкФ с точностью выставки 1 нФ.
- На магазине емкости последовательно установите 1; 10; 100; 500; 750 нФ; 1; 1,5; 1,9 мкФ.
- Дождитесь стабильных показаний прибора.
- Количество измерений должно быть не менее трех для каждого значения, выставленного на магазине емкости.
- Абсолютную погрешность измерения Δ_4 определяют по формуле: $\Delta_4 = A_{\text{изм}} - A_0$, где $A_{\text{изм}}$ - среднее значение из показаний прибора, A_0 - отсчет по магазину емкостей.

18 ТРАНСПОРТИРОВКА И ХРАНЕНИЕ

Транспортирование приборов производится в упакованном виде железнодорожным или автомобильным транспортом в крытых вагонах или закрытых автомашинах в соответствии с правилами перевозки грузов, действующих на данном виде транспорта.

Перед длительной транспортировкой, во избежание повреждения, аккумуляторы следует извлекать из батарейного отсека (см. пункт Электропитание прибора).

В помещениях для хранения не должно быть пыли, паров кислот и щелочей, агрессивных газов и других вредных примесей, вызывающих коррозию.

19 СВЕДЕНИЯ О СОДЕРЖАНИИ ДРАГОЦЕННЫХ МЕТАЛЛОВ

Драгоценных металлов прибор не содержит.

20 ГАРАНТИЙНЫЕ ОБЯЗАТЕЛЬСТВА

Завод-изготовитель гарантирует работоспособность прибора при соблюдении условий эксплуатации, хранения и транспортирования, указанных в настоящем техническом описании. Гарантийный срок эксплуатации - 12 месяцев с момента продажи прибора. Гарантийный срок не распространяется на аккумуляторы питания и зарядное устройство. В случае выхода прибора из строя необходимо составить сопроводительное письмо с указанием неисправности, подробного обратного адреса и контактных телефонов. Прибор вместе с письмом высылается предприятию-изготовителю по адресу:

170030, Тверь, ул. Королева д. 9, СВЯЗЬПРИБОР
тел. (4822) 42-54-91, 51-50-72, факс (4822) 42-54-91
<http://www.svpribor.ru>, svsales@svpribor.ru

Убедительная просьба высылать прибор для ремонта в полной комплектации.

21 СВИДЕТЕЛЬСТВО О ПРИЕМКЕ

Измеритель параметров кабельных линий Дельта-ПРО DSL, заводской № _____ соответствует техническим условиям и признан годным к эксплуатации.

Представитель завода _____

22 СВЕДЕНИЯ О ПЕРВИЧНОЙ ПОВЕРКЕ (КАЛИБРОВКЕ)

Измерение выходного уровня генератора (В) на частоте (кГц)

Частота	Данные	
	По ТУ	Фактически
4096	0,91 ÷ 1,03	
2048	0,91 ÷ 1,03	
1024	0,91 ÷ 1,03	
512	0,91 ÷ 1,03	
256	0,91 ÷ 1,03	
128	0,91 ÷ 1,03	
64	0,91 ÷ 1,03	
32	0,91 ÷ 1,03	

Измерение частоты сигнала генератора (кГц) на частоте (кГц)

Частота	Данные	
	По ТУ	Фактически
4096	4098,04 ÷ 4093,95	
32	31,984 ÷ 32,015	

Измерение уровня нуля (дБ) на частоте (кГц)

Частота	Данные	
	По ТУ	Фактически
4096	-1 ÷ 1	
2048	-1 ÷ 1	
1024	-1 ÷ 1	
512	-1 ÷ 1	
256	-1 ÷ 1	
128	-1 ÷ 1	
64	-1 ÷ 1	
32	-1 ÷ 1	

Измерение уровня сигнала (дБ) в узкополосном режиме на частоте (кГц)

Значение	По ТУ	Фактически	
		4096	32
-10	-11 ÷ -9		
-20	-21 ÷ -19		
-30	-31 ÷ -29		
-40	-41 ÷ -39		
-50	-52 ÷ -48		
-60	-62 ÷ -58		
-70	-72 ÷ -68		
-80	-84 ÷ -76		
-90	-94 ÷ -86		
-100	-104 ÷ -96		

Измерение уровня собственных шумов (дБ) на частоте (кГц)

Частота	Данные	
	По ТУ	Фактически
4096	не более -100 дБ	
32	не более -100 дБ	

Измерение параметров измерительного моста ИРК-ПРО

Выставленное значение	Данные	
	По ТУ	фактически

Измерение сопротивления изоляции

10 кОм	9÷12	
100 кОм	90÷110	
500 кОм	450÷550	
1 МОм	0,9÷1,1	
5 МОм	4,5÷5,5	
10 МОм	9÷11	
50 МОм	45÷55	
100 МОм	90÷110	
500 МОм	450÷550	
1000 МОм	900÷1100	
5 ГОм	4,5÷5,5	
10 ГОм	9÷11	

Измерение сопротивления шлейфа

0 Ом		
0,1 Ом	0÷0,2	
0,5 Ом	0,4÷0,6	
1,0 Ом	0,9÷1,1	
10,0 Ом	9,9÷10,1	
50,0 Ом	49,9÷50,1	
100,0 Ом	99,8÷100,2	
500,0 Ом	499,4÷500,6	
1000,0 Ом	998,9÷1001,0	
2000 Ом	1998÷2002	
5 кОм	4,9÷5,1	
9 кОм	8,9÷9,1	

Измерение электрической емкости

0 нФ	0÷1	
1 нФ	0÷2	
10 нФ	8÷12	
100 нФ	89÷111	
200 нФ	179÷221	
500 нФ	449÷551	
750 нФ	674÷826	
1000 нФ	899÷1101	
1500 нФ	1349÷1651	
1900 нФ	1709÷2091	

Измерение расстояния до места повреждения кабеля

M1 Ом	M2 Ом	X ₀ м	По ТУ	фактически
100	0	0	0÷2	
50	50	1000	997÷1003	
500	0	0	0÷2	
250	250	1000	997÷1003	
1000	0	0	0÷2	
500	500	1000	997÷1003	

Калибровщик

Дата

Оттиск калибровочного клейма